

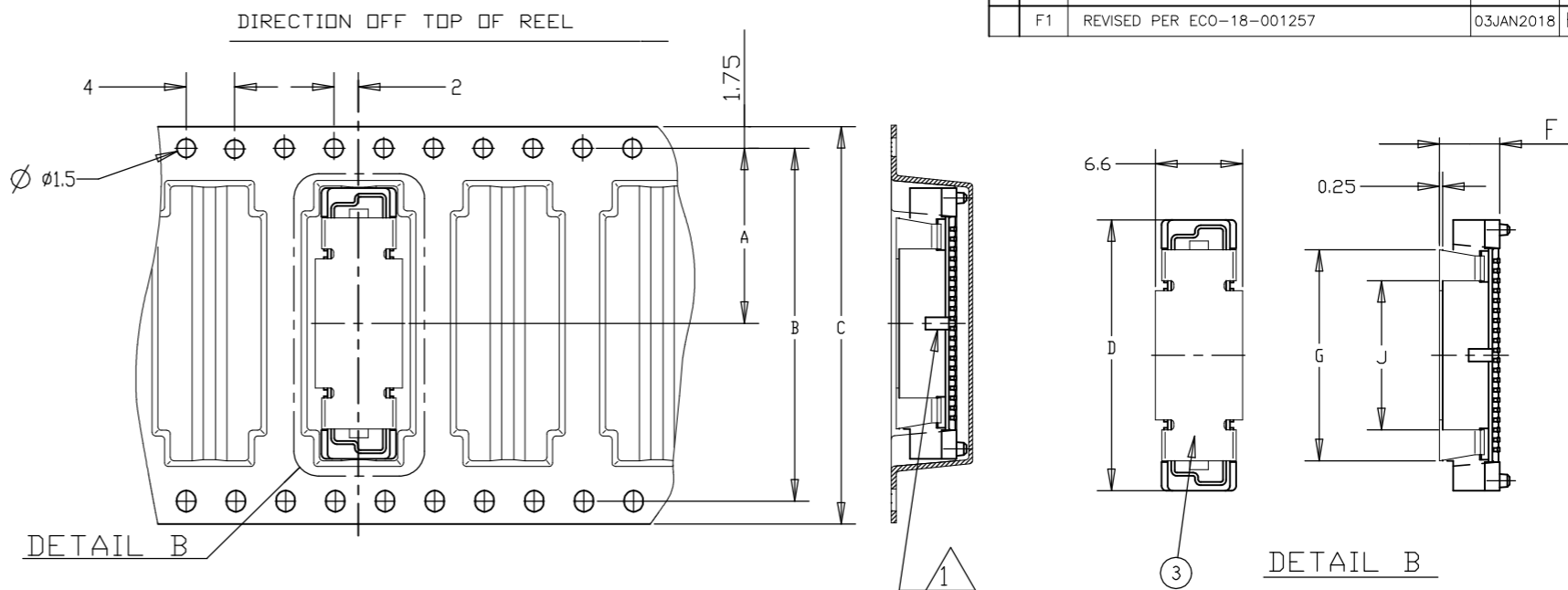
THIS DRAWING IS UNPUBLISHED. RELEASED FOR PUBLICATION  
 © COPYRIGHT - TE Connectivity ALL RIGHTS RESERVED.

REVISIONS				
P	LTR	DESCRIPTION	DATE	APVD
F1		REVISED PER ECO-18-001257	03JAN2018	R.L H.L

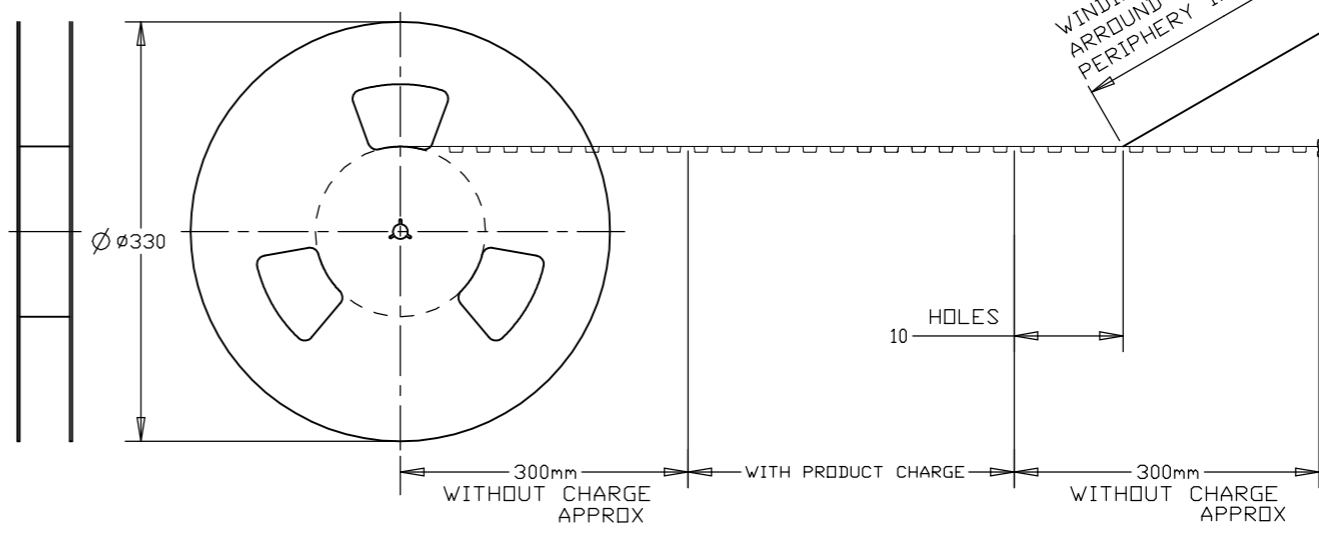
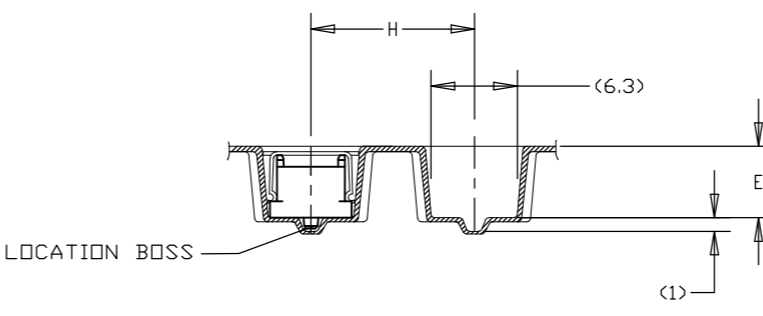
Notes:

- 1 CUTOUT FEATURE AVAILABLE ONLY ON 5H ASSY P/N -1 (40P) AND -2 (60P).
- 6 0.00038 MIN GOLD PLATING (15u INCHES GOLD PLATING)
- 3 CONNECTOR DIMENSIONS REFERENCED FROM DRAWING WHICH CONN. P/Ns BASED
- 4 CONNECTOR WITH BLACK HOUSING
- 5 MATERIAL: HOUSING: L.C.P UL 94-V0. CONTACT: BRASS

LOW HALOGEN



REMARKS	QTY	HEIGHT TYPE	F1										POS	SALEABLE PART NO.
			Y	X	J	H	G	F	E	D	C	B		
0.00076 MIN GOLD PLATING (30u INCHES GOLD PLATING)	450	7H	3.6	6.6	12	6.85	7.25	61.8	88	84.4	42.2	140	7-	-6
								53.8	72	68.4	34.2	100	7-	-5
								45.8	56	52.4	26.2	80	7-	-4
								37.8	44	40.4	20.2	60	7-	-3
								29.8	44	40.4	20.2	60	7-	-2
								21.8	32	28.4	14.2	40	7-	-1
								69.8	88	84.4	42.2	140	6-	-8
								61.8	88	84.4	42.2	140	6-	-6
								53.8	72	68.4	34.2	100	6-	-5
								45.8	56	52.4	26.2	80	6-	-4
								37.8	44	40.4	20.2	60	6-	-3
								29.8	44	40.4	20.2	60	6-	-2
0.00076 MIN GOLD PLATING (30u INCHES GOLD PLATING)	700	6H	2.6	5.6	12	5.85	6.25	69.8	88	84.4	42.2	140	6-	-8
								61.8	88	84.4	42.2	140	6-	-6
								53.8	72	68.4	34.2	100	6-	-5
								45.8	56	52.4	26.2	80	6-	-4
								37.8	44	40.4	20.2	60	6-	-3
								29.8	44	40.4	20.2	60	6-	-2
								85.8	104	100.4	50.2	200	5-	-0
								69.8	88	84.4	42.2	140	5-	-8
								61.8	88	84.4	42.2	140	5-	-6
								53.8	72	68.4	34.2	100	5-	-5
								45.8	56	52.4	26.2	80	5-	-4
								37.8	44	40.4	20.2	60	5-	-3
29.8	44	40.4	20.2	60	5-	-2								
0.0002 MIN GOLD PLATING (7.8u INCHES GOLD PLATING)	900	5H	1.2	4.6	12	4.85	5.25	61.8	88	84.4	42.2	140	5-	-6
								53.8	72	68.4	34.2	100	5-	-5
								45.8	56	52.4	26.2	80	5-	-4
								37.8	44	40.4	20.2	60	5-	-3
								29.8	44	40.4	20.2	60	5-	-2
								21.8	32	28.4	14.2	40	5-	-1
								85.8	104	100.4	50.2	200	4-	-0
								77.8	104	100.4	50.2	180	3-	-9
								69.8	88	84.4	42.2	140	3-	-8
								61.8	88	84.4	42.2	140	3-	-6
								53.8	72	68.4	34.2	100	3-	-5
								45.8	56	52.4	26.2	80	3-	-4
37.8	44	40.4	20.2	60	3-	-3								
29.8	44	40.4	20.2	60	3-	-2								
0.0002 MIN GOLD PLATING (7.8u INCHES GOLD PLATING)	450	7H	3.6	6.6	12	6.85	7.25	61.8	88	84.4	42.2	140	2-	-6
								53.8	72	68.4	34.2	100	2-	-5
								45.8	56	52.4	26.2	80	2-	-4
								37.8	44	40.4	20.2	60	2-	-3
								29.8	44	40.4	20.2	60	2-	-2
								21.8	32	28.4	14.2	40	2-	-1
								85.8	104	100.4	50.2	200	3-	-0
								77.8	104	100.4	50.2	180	2-	-9
								69.8	88	84.4	42.2	140	2-	-8
								61.8	88	84.4	42.2	140	2-	-6
								53.8	72	68.4	34.2	100	2-	-5
								45.8	56	52.4	26.2	80	2-	-4
37.8	44	40.4	20.2	60	2-	-3								
29.8	44	40.4	20.2	60	2-	-2								
0.0002 MIN GOLD PLATING (7.8u INCHES GOLD PLATING)	700	6H	2.6	5.6	12	5.85	6.25	61.8	88	84.4	42.2	140	1-	-6
								53.8	72	68.4	34.2	100	1-	-5
								45.8	56	52.4	26.2	80	1-	-4
								37.8	44	40.4	20.2	60	1-	-3
								29.8	44	40.4	20.2	60	1-	-2
								21.8	32	28.4	14.2	40	1-	-1
								85.8	104	100.4	50.2	200	3-	-0
								77.8	104	100.4	50.2	180	2-	-9
								69.8	88	84.4	42.2	140	2-	-8
								61.8	88	84.4	42.2	140	2-	-6
								53.8	72	68.4	34.2	100	2-	-5
								45.8	56	52.4	26.2	80	2-	-4
37.8	44	40.4	20.2	60	2-	-3								
29.8	44	40.4	20.2	60	2-	-2								
0.0002 MIN GOLD PLATING (7.8u INCHES GOLD PLATING)	500	7H	3.6	6.6	12	6.85	7.25	61.8	88	84.4	42.2	140	1-	-6
								53.8	72	68.4	34.2	100	1-	-5
								45.8	56	52.4	26.2	80	1-	-4
								37.8	44	40.4	20.2	60	1-	-3
								29.8	44	40.4	20.2	60	1-	-2
								21.8	32	28.4	14.2	40	2-	-1
								85.8	104	100.4	50.2	200	3-	-0
								77.8	104	100.4	50.2	180	2-	-9
								69.8	88	84.4	42.2	140	2-	-8
								61.8	88	84.4	42.2	140	2-	-6
								53.8	72	68.4	34.2	100	2-	-5
								45.8	56	52.4	26.2	80	2-	-4
37.8	44	40.4	20.2	60	2-	-3								
29.8	44	40.4	20.2	60	2-	-2								
0.0002 MIN GOLD PLATING (7.8u INCHES GOLD PLATING)	900	6H	2.6	5.6	12	5.85	6.25	61.8	88	84.4	42.2	140	1-	-6
								53.8	72	68.4	34.2	100	1-	-5
								45.8	56	52.4	26.2	80	1-	-4
								37.8	44	40.4	20.2	60	1-	-3
								29.8	44	40.4	20.2	60	1-	-2
								21.8	32	28.4	14.2	40	1-	-1
								85.8	104	100.4	50.2	200	3-	-0
								77.8	104	100.4	50.2	180	2-	-9
								69.8	88	84.4	42.2	140	2-	-8
								61.8	88	84.4	42.2	140	2-	-6
								53.8	72	68.4	34.2	100	2-	-5
								45.8	56	52.4	26.2	80	2-	-4
37.8	44	40.4	20.2	60	2-	-3								
29.8	44	40.4	20.2	60	2-	-2								
0.0002 MIN GOLD PLATING (7.8u INCHES GOLD PLATING)	450	5H	1.2	4.6	12	4.85	5.25	61.8	88	84.4	42.2	140	1-	-6
								53.8	72	68.4	34.2	100	1-	-5
								45.8	56	52.4	26.2	80	1-	-4
								37.8	44	40.4	20.2	60	1-	-3
								29.8	44	40.4	20.2	60	1-	-2
								21.8	32	28.4	14.2	40	1-	-1
								85.8	104	100.4	50.2	200	3-	-0
								77.8	104	100.4	50.2	180	2-	-9
								69.8	88	84.4	42.2	140	2-	-8
								61.8	88	84.4	42.2	140	2-	-6
								53.8	72	68.4	34.2	100	2-	-5
								45.8	56	52.4	26.2	80	2-	-4
37.8	44	40.4	20.2	60	2-	-3								
29.8	44	40.4	20.2	60	2-	-2								



STEEL COVER

WINDING THE COVER TAPE  
 AROUND THE OUTER  
 PERIPHERY IN A TURN.

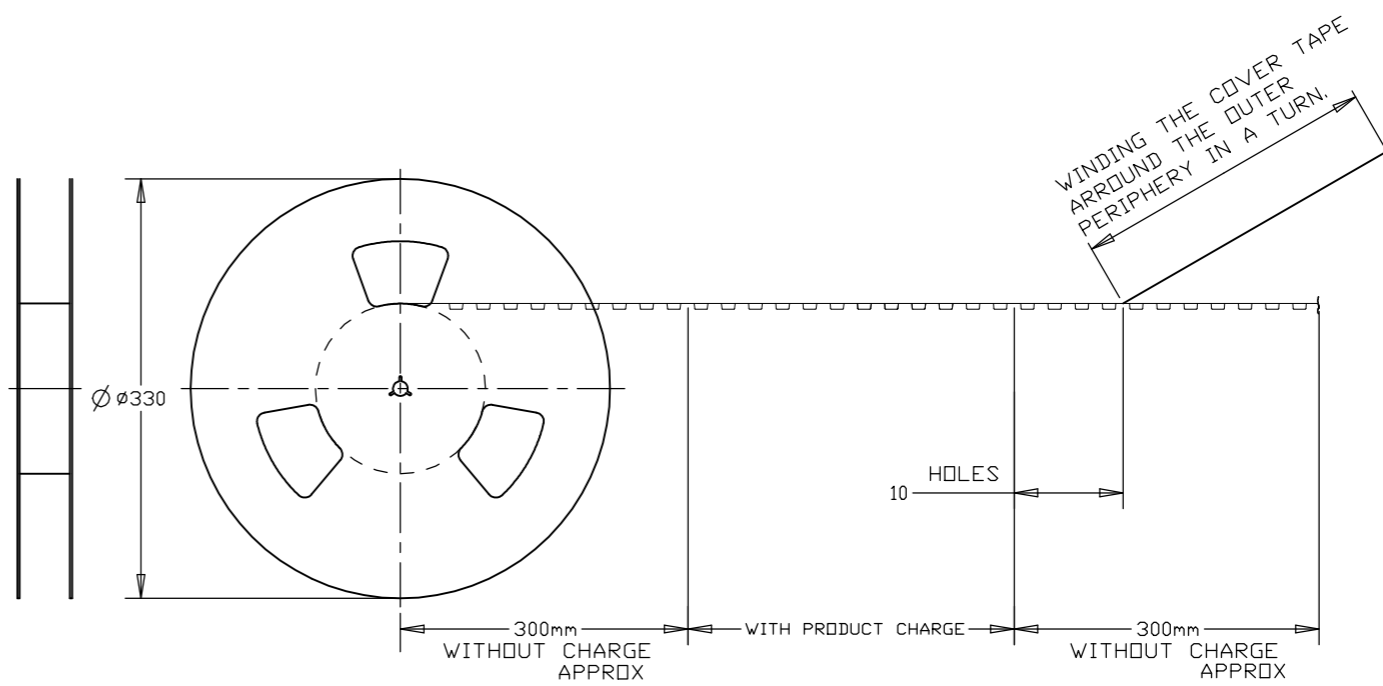
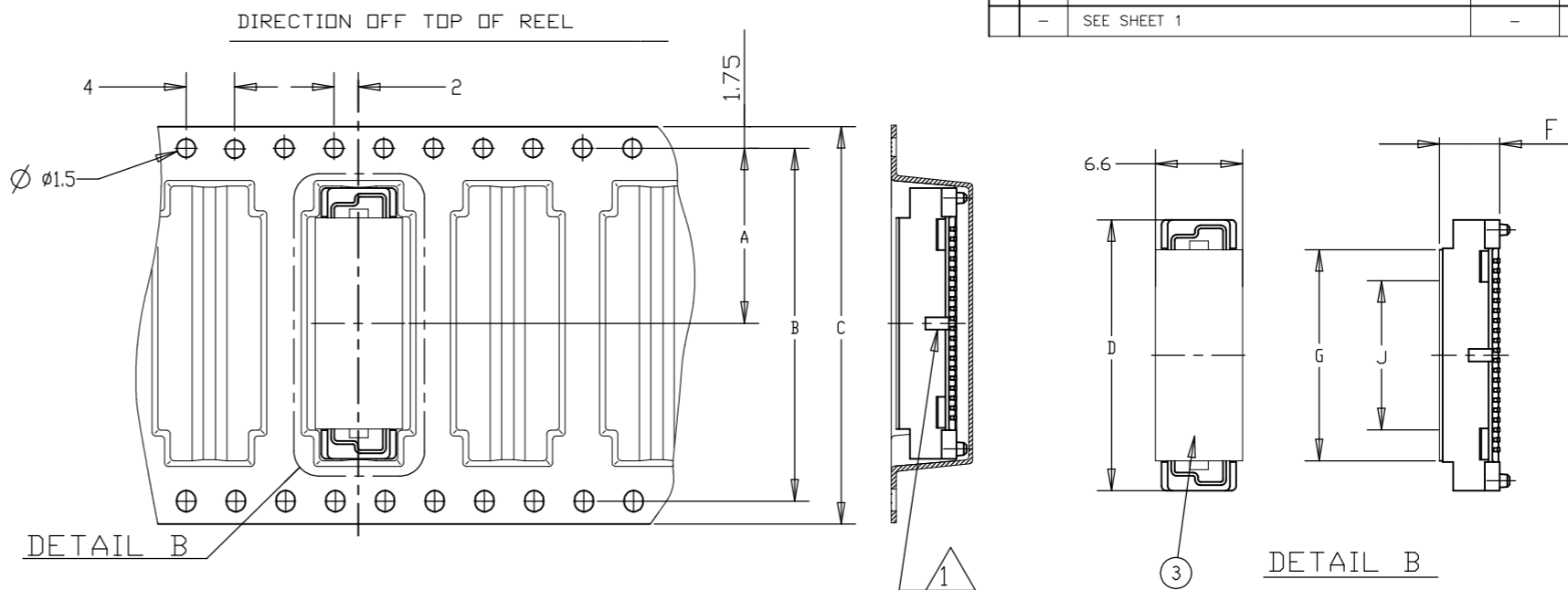
THIS DRAWING IS A CONTROLLED DOCUMENT.		DWN 30AUG2004 FLORENCE TAN	TE Connectivity	
DIMENSIONS: mm		CHK 30MAY2012 ERIC TNG	NAME	
TOLERANCES UNLESS OTHERWISE SPECIFIED:		APVD 30MAY2012 SF LEONG	PLUG ASSEMBLY, FH 0.8 ON TAPING (EMBOSS) 0.5 BOSS LENGTH	
0 PLC ± - 1 PLC ± 0.2 2 PLC ± 0.15 3 PLC ± 0.1 4 PLC ± - ANGLES ± -		PRODUCT SPEC	SIZE	CAGE CODE
MATERIAL		APPLICATION SPEC	DRAWING NO	RESTRICTED TO
FINISH		WEIGHT 0	A2 00779	C=5177986
		CUSTOMER DRAWING	SCALE 1:1	SHEET 1 OF 3

THIS DRAWING IS UNPUBLISHED. RELEASED FOR PUBLICATION  
 © COPYRIGHT - TE Connectivity ALL RIGHTS RESERVED.

LOW HALOGEN

REVISIONS				
P	LTR	DESCRIPTION	DATE	APVD
-	-	SEE SHEET 1	-	-

Notes:  
 6 0.0002 MIN GOLD PLATING  
 (7.8u INCHES GOLD PLATING)

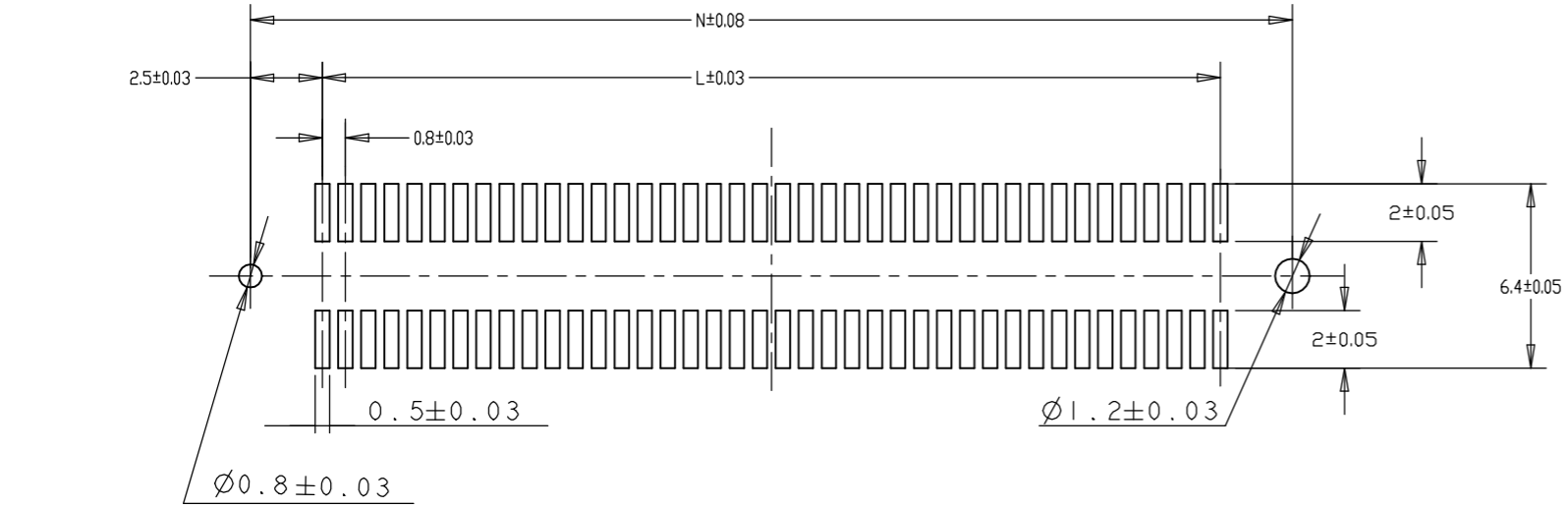
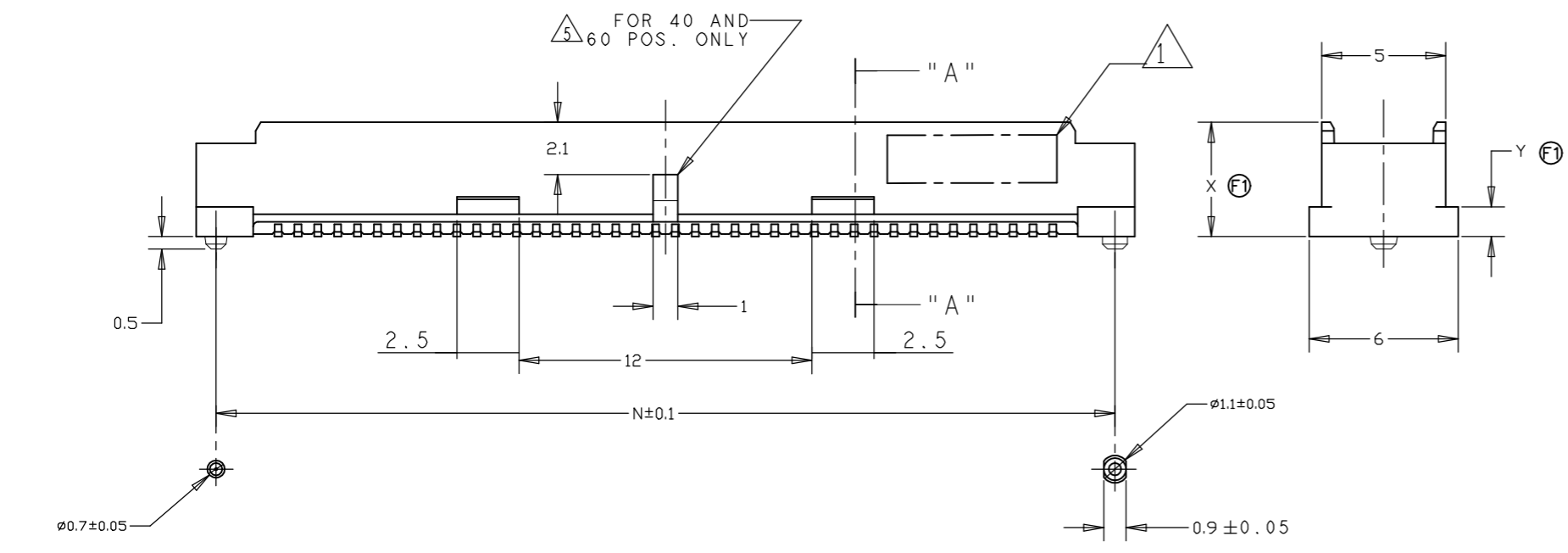
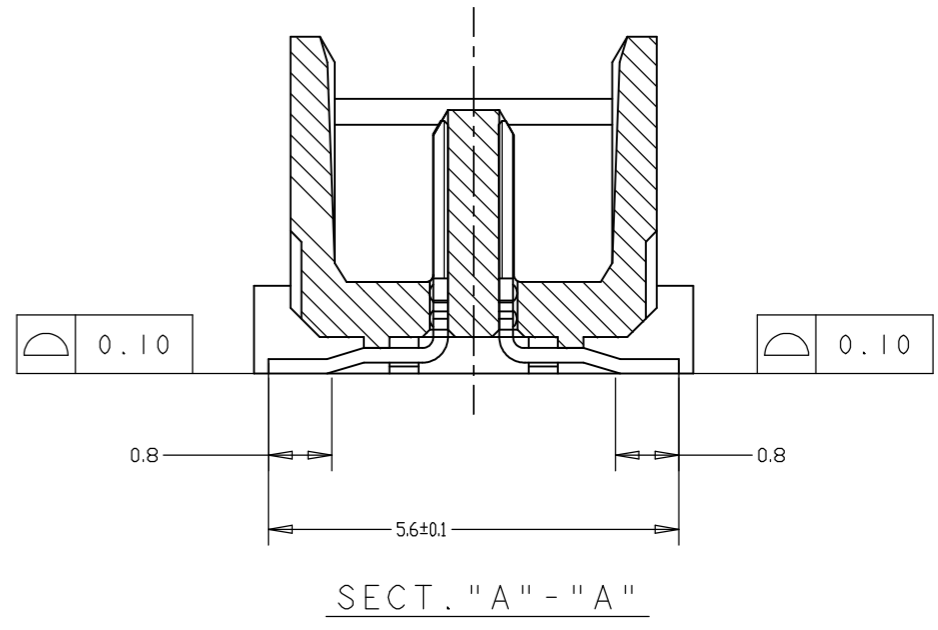
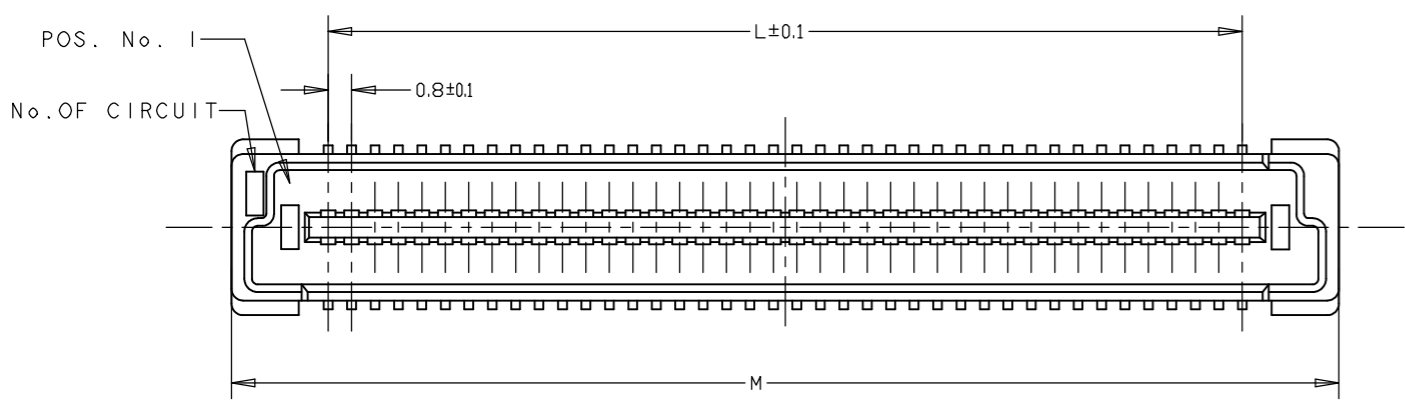


POLYIMIDE COVER

REMARKS	QTY	HEIGHT TYPE	J	H	G	F	E	D	C	B	A	POS	SALEABLE PART NO.
	650	5H	12	16	17	4.85	5.25	61.8	88	84.4	42.2	140	9-5177986-6

THIS DRAWING IS A CONTROLLED DOCUMENT.		DWN FLORENCE TAN 30AUG2004		
DIMENSIONS: mm		CHK ERIC TNG 30MAY2012		
TOLERANCES UNLESS OTHERWISE SPECIFIED:		APVD SF LEONG 30MAY2012	NAME	
0 PLC ± -		PRODUCT SPEC	PLUG ASSEMBLY, FH 0.8 ON TAPING (EMBOSS) 0.5 BOSS LENGTH	
1 PLC ± 0.2		APPLICATION SPEC	SIZE	CAGE CODE
2 PLC ± 0.15		WEIGHT	A2	00779
3 PLC ± 0.1		CUSTOMER DRAWING	C=5177986	
4 PLC ± -		SCALE	1:1	
ANGLES ± -		SHEET	2 of 3	
FINISH		REV	F1	

REVISIONS				
P	LTR	DESCRIPTION	DATE	APVD
-	-	SEE SHEET 1	-	-



RECOMMENDED P.C. BOARD LAYOUT

LOW HALOGEN

CONNECTOR ONLY

84.2	85.8	79.2	200
76.2	77.8	71.2	180
68.2	69.8	63.2	160
60.2	61.8	55.2	140
52.2	53.8	47.2	120
44.2	45.8	39.2	100
36.2	37.8	31.2	80
28.2	29.8	23.2	60
20.2	21.8	15.2	40

ⓕ	N	M	L	POS.
---	---	---	---	------

THIS DRAWING IS A CONTROLLED DOCUMENT.		DWN FLORENCE TAN 30AUG2004		
DIMENSIONS: mm		CHK ERIC TNG 30MAY2012		
TOLERANCES UNLESS OTHERWISE SPECIFIED:		APVD SF LEONG 30MAY2012	NAME	
0 PLC ± -		PRODUCT SPEC	PLUG ASSEMBLY, FH 0.8 ON TAPING (EMBOSS) 0.5 BOSS LENGTH	
1 PLC ± 0.2		APPLICATION SPEC	SIZE	RESTRICTED TO
2 PLC ± 0.15		WEIGHT	CAGE CODE	DRAWING NO
3 PLC ± 0.1		0	A2	00779
4 PLC ± -		CUSTOMER DRAWING	SCALE	1:1
ANGLES ± -		FINISH	SHEET	3 of 3
MATERIAL		SCALE	REV	F1
		SCALE	1:1	



Компания «ЭлектроПласт» предлагает заключение долгосрочных отношений при поставках импортных электронных компонентов на взаимовыгодных условиях!

Наши преимущества:

- Оперативные поставки широкого спектра электронных компонентов отечественного и импортного производства напрямую от производителей и с крупнейших мировых складов;
- Поставка более 17-ти миллионов наименований электронных компонентов;
- Поставка сложных, дефицитных, либо снятых с производства позиций;
- Оперативные сроки поставки под заказ (от 5 рабочих дней);
- Экспресс доставка в любую точку России;
- Техническая поддержка проекта, помощь в подборе аналогов, поставка прототипов;
- Система менеджмента качества сертифицирована по Международному стандарту ISO 9001;
- Лицензия ФСБ на осуществление работ с использованием сведений, составляющих государственную тайну;
- Поставка специализированных компонентов (Xilinx, Altera, Analog Devices, Intersil, Interpoint, Microsemi, Aeroflex, Peregrine, Syfer, Eurofarad, Texas Instrument, Miteq, Cobham, E2V, MA-COM, Hittite, Mini-Circuits, General Dynamics и др.);

Помимо этого, одним из направлений компании «ЭлектроПласт» является направление «Источники питания». Мы предлагаем Вам помощь Конструкторского отдела:

- Подбор оптимального решения, техническое обоснование при выборе компонента;
- Подбор аналогов;
- Консультации по применению компонента;
- Поставка образцов и прототипов;
- Техническая поддержка проекта;
- Защита от снятия компонента с производства.



#### Как с нами связаться

**Телефон:** 8 (812) 309 58 32 (многоканальный)

**Факс:** 8 (812) 320-02-42

**Электронная почта:** [org@eplast1.ru](mailto:org@eplast1.ru)

**Адрес:** 198099, г. Санкт-Петербург, ул. Калинина, дом 2, корпус 4, литера А.