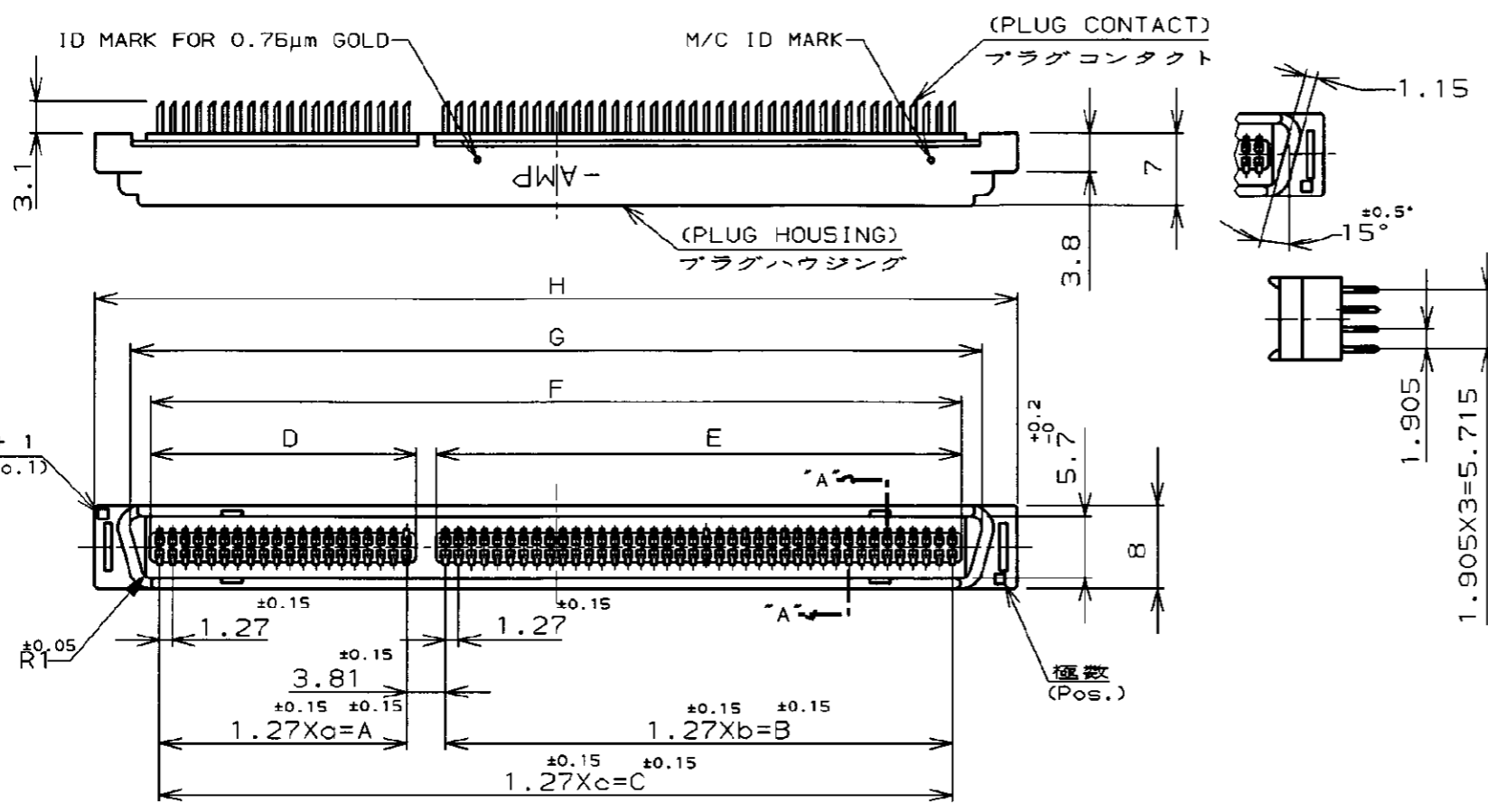


NUMBER C-5917631
 METRIC
 3rd ANGLE PROJECTION

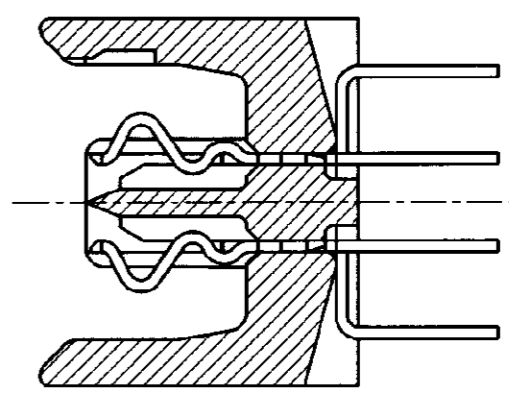


NOTE:

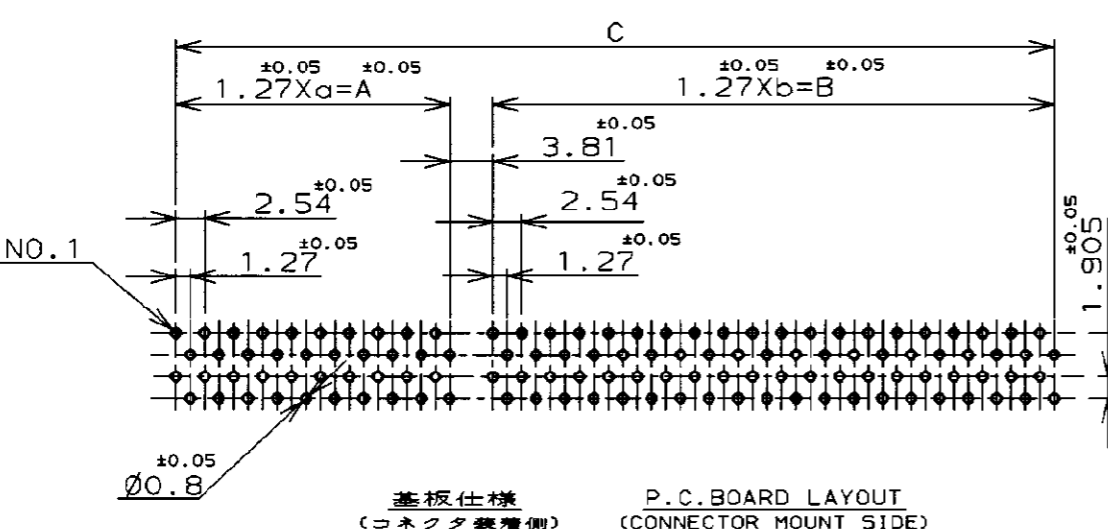
① MATERIAL: HOUSING; THERMOPLASTICS (UL 94V-0) BLACK
CONTACT: COPPER ALLOY

② FINISH: CONTACT: Au AT CONTACT AREA
TIN AT TINE, OVER Ni

3. THESE PRODUCTS WERE COATED BY ANTI-FLUX MIGRATION AGENT.



回路番号 1
(CIRCUIT No.1)



29	36.83	49	62.23	—	102.87	38.63	64.03	104.67	108.11	115.49	0.76µm	160	2-	↑	-7
19	24.13	39	49.53	—	77.47	25.93	51.33	79.27	82.71	90.09	0.76µm	120	2-		-5
—	—	—	—	49	62.23	—	—	64.03	67.47	74.85	0.76µm	100	2-		-4
—	—	—	—	39	49.53	—	—	51.33	54.77	62.15	0.76µm	80	2-		-3
39	49.53	49	62.23	—	115.57	51.33	64.03	117.37	120.81	128.19	0.3µm	180			-8
29	36.83	49	62.23	—	102.87	38.63	64.03	104.67	108.11	115.49	0.3µm	160			-7
29	36.83	39	49.53	—	90.17	38.63	51.33	91.97	95.41	102.79	0.3µm	140			-6
19	24.13	39	49.53	—	77.47	25.93	51.33	79.27	82.71	90.09	0.3µm	120			-5
—	—	—	—	49	62.23	—	—	64.03	67.47	74.85	0.3µm	100			-4
—	—	—	—	39	49.53	—	—	51.33	54.77	62.15	0.3µm	80			-3
—	—	—	—	29	36.83	—	—	38.63	42.07	49.45	0.3µm	60			-2
—	—	—	—	19	24.13	—	—	25.93	29.37	36.75	0.3µm	40			
a	A	b	B	c	C	D	E	F	G	H	GOLD PLATING	Pos.		P/N	5917631-1

注記:

① 材料:ハウジング;熱可塑性樹脂 (UL 94V-0) 色:黒
コンタクト:銅合金

鉛フリー
LEAD FREE

② 表面仕上げ;
コンタクト:全面ニッケル下地めっき
接触部金めっき、脚部すずめっき

3. 本製品はフラックス上がり防止処理済み

O	RELEASED (FJBO-0582-04)	09JUN04	T.K	I.E
LTR	DESCRIPTION	DATE	DWN	APVD

WIRE RANGE	INSULATION DIA	NAME
mm ² (AWG -)	mmφ	AMP FH CONNECTOR PLUG (VERTICAL)
MATERIAL	FINISH	GENERAL TOLERANCE
①	②	0<≦10 : ±0.2 10<≦30 : ±0.25 30<≦100 : ±0.3 ANGLES : ±3°
DE. T.KAWAMAE	APP. IENOMOTO	SIZE LOC NUMBER
CHK. IENOMOTO		B J C-5917631
		SCALE NTS REV. 0 SHEET 1 OF 1

tyco Tyco Electronics AMP K.K.
Kawasaki, Japan

NOT the LATEST REVISION

CUSTOMER DRAWING

PRINT DIST

AMP-J REV. 10/83



Компания «ЭлектроПласт» предлагает заключение долгосрочных отношений при поставках импортных электронных компонентов на взаимовыгодных условиях!

Наши преимущества:

- Оперативные поставки широкого спектра электронных компонентов отечественного и импортного производства напрямую от производителей и с крупнейших мировых складов;
- Поставка более 17-ти миллионов наименований электронных компонентов;
- Поставка сложных, дефицитных, либо снятых с производства позиций;
- Оперативные сроки поставки под заказ (от 5 рабочих дней);
- Экспресс доставка в любую точку России;
- Техническая поддержка проекта, помощь в подборе аналогов, поставка прототипов;
- Система менеджмента качества сертифицирована по Международному стандарту ISO 9001;
- Лицензия ФСБ на осуществление работ с использованием сведений, составляющих государственную тайну;
- Поставка специализированных компонентов (Xilinx, Altera, Analog Devices, Intersil, Interpoint, Microsemi, Aeroflex, Peregrine, Syfer, Eurofarad, Texas Instrument, Miteq, Cobham, E2V, MA-COM, Hittite, Mini-Circuits, General Dynamics и др.);

Помимо этого, одним из направлений компании «ЭлектроПласт» является направление «Источники питания». Мы предлагаем Вам помощь Конструкторского отдела:

- Подбор оптимального решения, техническое обоснование при выборе компонента;
- Подбор аналогов;
- Консультации по применению компонента;
- Поставка образцов и прототипов;
- Техническая поддержка проекта;
- Защита от снятия компонента с производства.



Как с нами связаться

Телефон: 8 (812) 309 58 32 (многоканальный)

Факс: 8 (812) 320-02-42

Электронная почта: org@eplast1.ru

Адрес: 198099, г. Санкт-Петербург, ул. Калинина, дом 2, корпус 4, литера А.