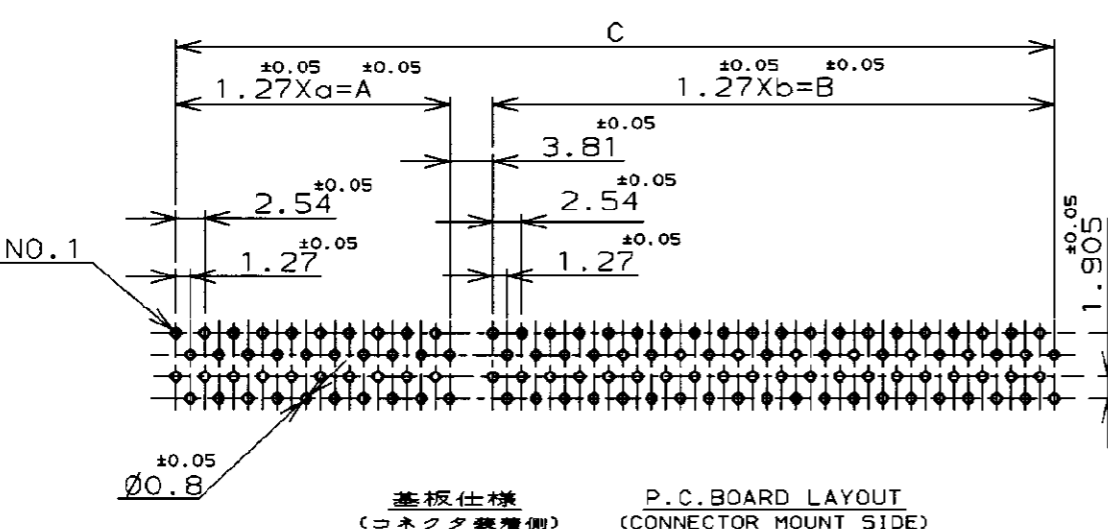
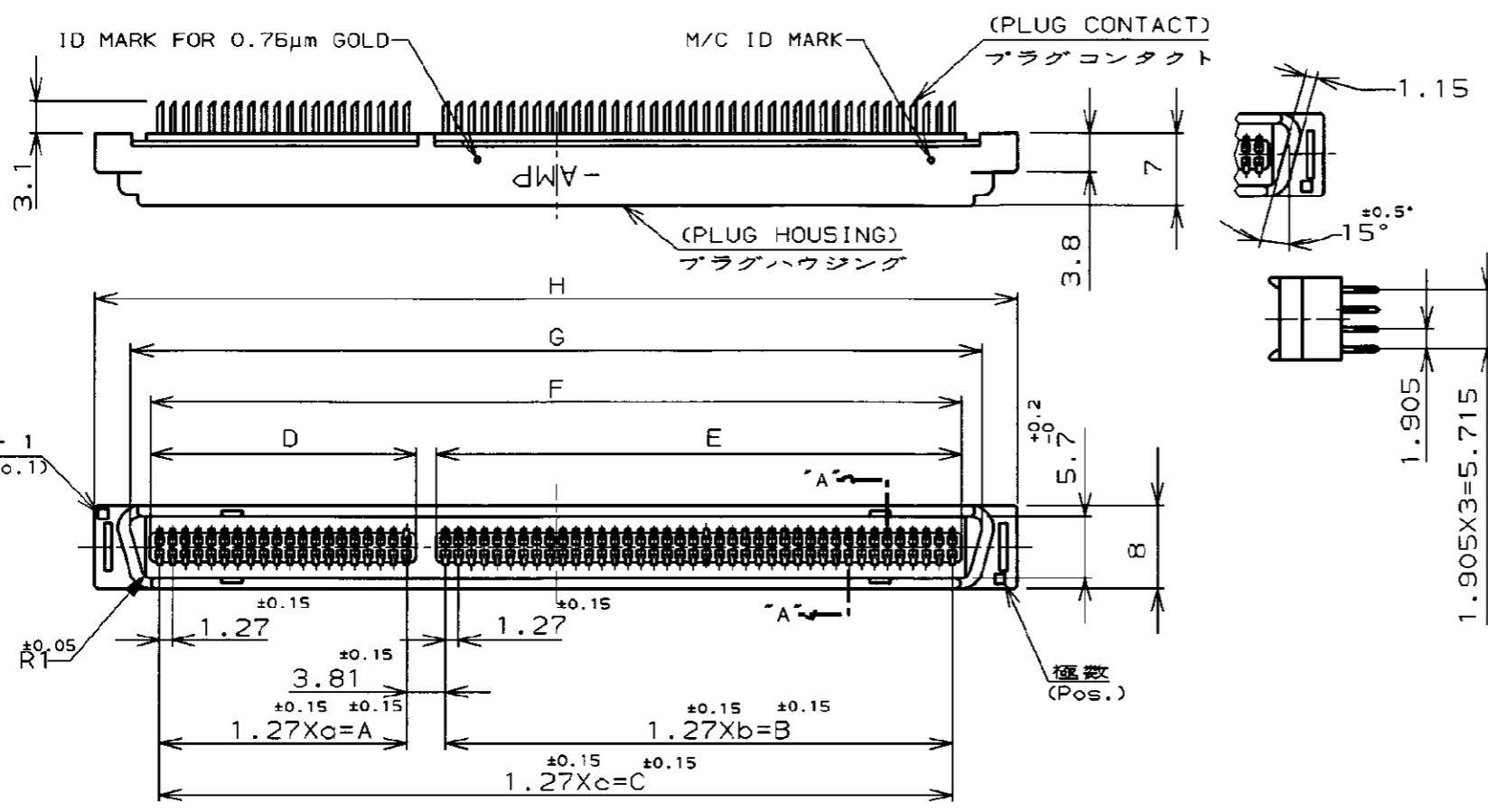


NUMBER C-5917631  
METRIC

DIMENSIONS IN MILLIMETERS. DO NOT SCALE PRINT

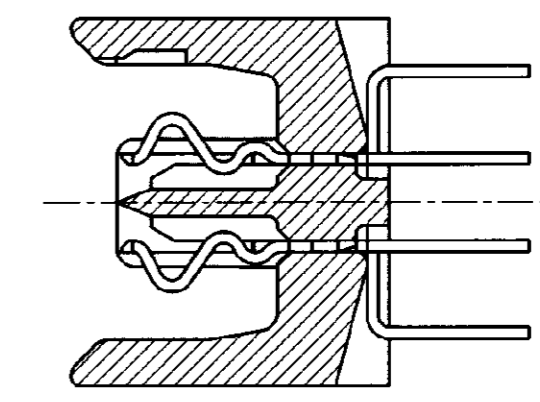
PRINT DIST



NOTE:  
 1 MATERIAL:HOUSING;THERMOPLASTICS (UL 94V-0) BLACK  
 CONTACT:COPPER ALLOY

2 FINISH:CONTACT:Au AT CONTACT AREA  
 TIN AT TINE, OVER Ni

3. THESE PRODUCTS WERE COATED BY ANTI-FLUX MIGRATION AGENT.



29	36.83	49	62.23	—	102.87	38.63	64.03	104.67	108.11	115.49	0.76µm	160	2-	-7
19	24.13	39	49.53	—	77.47	25.93	51.33	79.27	82.71	90.09	0.76µm	120	2-	-5
—	—	—	—	49	62.23	—	—	64.03	67.47	74.85	0.76µm	100	2-	-4
—	—	—	—	39	49.53	—	—	51.33	54.77	62.15	0.76µm	80	2-	-3
39	49.53	49	62.23	—	115.57	51.33	64.03	117.37	120.81	128.19	0.3µm	180		-8
29	36.83	49	62.23	—	102.87	38.63	64.03	104.67	108.11	115.49	0.3µm	160		-7
29	36.83	39	49.53	—	90.17	38.63	51.33	91.97	95.41	102.79	0.3µm	140		-6
19	24.13	39	49.53	—	77.47	25.93	51.33	79.27	82.71	90.09	0.3µm	120		-5
—	—	—	—	49	62.23	—	—	64.03	67.47	74.85	0.3µm	100		-4
—	—	—	—	39	49.53	—	—	51.33	54.77	62.15	0.3µm	80		-3
—	—	—	—	29	36.83	—	—	38.63	42.07	49.45	0.3µm	60		-2
—	—	—	—	19	24.13	—	—	25.93	29.37	36.75	0.3µm	40		
a	A	b	B	c	C	D	E	F	G	H	GOLD PLATING	Pos.	P/N	5917631-1

注記:  
 1 材料:ハウジング;熱可塑性樹脂 (UL 94V-0) 色:黒  
 コンタクト:銅合金

2 表面仕上げ;  
 コンタクト:全面ニッケル下地めっき  
 接触部金めっき、脚部すずめっき

3. 本製品はフラックス上がり防止処理済み

鉛フリー  
 LEAD FREE

O	RELEASED (FJBO-0582-04)	09JUN04	T.K	I.E
LTR	DESCRIPTION	DATE	DWN	APVD

WIRE RANGE		INSULATION DIA		NAME	
mm <sup>2</sup> (AWG - )		mmφ		AMP FH CONNECTOR PLUG (VERTICAL)	
MATERIAL		FINISH		GENERAL TOLERANCE	
△		△		0<≦10 : ±0.2 10<≦30 : ±0.25 30<≦100 : ±0.3 ANGLES : ±3°	
DE. T.KAWAMAE		APP. IENOMOTO		SIZE LOC NUMBER	
09JUN04		09JUN04		B J C-5917631	
CHK. IENOMOTO		APP. IENOMOTO		SCALE REV. SHEET	
09JUN04		09JUN04		NTS 0 1 OF 1	

tyco Electronics AMP K.K. Kawasaki, Japan

NOT the LATEST REVISION

CUSTOMER DRAWING



Компания «ЭлектроПласт» предлагает заключение долгосрочных отношений при поставках импортных электронных компонентов на взаимовыгодных условиях!

Наши преимущества:

- Оперативные поставки широкого спектра электронных компонентов отечественного и импортного производства напрямую от производителей и с крупнейших мировых складов;
- Поставка более 17-ти миллионов наименований электронных компонентов;
- Поставка сложных, дефицитных, либо снятых с производства позиций;
- Оперативные сроки поставки под заказ (от 5 рабочих дней);
- Экспресс доставка в любую точку России;
- Техническая поддержка проекта, помощь в подборе аналогов, поставка прототипов;
- Система менеджмента качества сертифицирована по Международному стандарту ISO 9001;
- Лицензия ФСБ на осуществление работ с использованием сведений, составляющих государственную тайну;
- Поставка специализированных компонентов (Xilinx, Altera, Analog Devices, Intersil, Interpoint, Microsemi, Aeroflex, Peregrine, Syfer, Eurofarad, Texas Instrument, Miteq, Cobham, E2V, MA-COM, Hittite, Mini-Circuits, General Dynamics и др.);

Помимо этого, одним из направлений компании «ЭлектроПласт» является направление «Источники питания». Мы предлагаем Вам помощь Конструкторского отдела:

- Подбор оптимального решения, техническое обоснование при выборе компонента;
- Подбор аналогов;
- Консультации по применению компонента;
- Поставка образцов и прототипов;
- Техническая поддержка проекта;
- Защита от снятия компонента с производства.



#### Как с нами связаться

**Телефон:** 8 (812) 309 58 32 (многоканальный)

**Факс:** 8 (812) 320-02-42

**Электронная почта:** [org@eplast1.ru](mailto:org@eplast1.ru)

**Адрес:** 198099, г. Санкт-Петербург, ул. Калинина, дом 2, корпус 4, литера А.