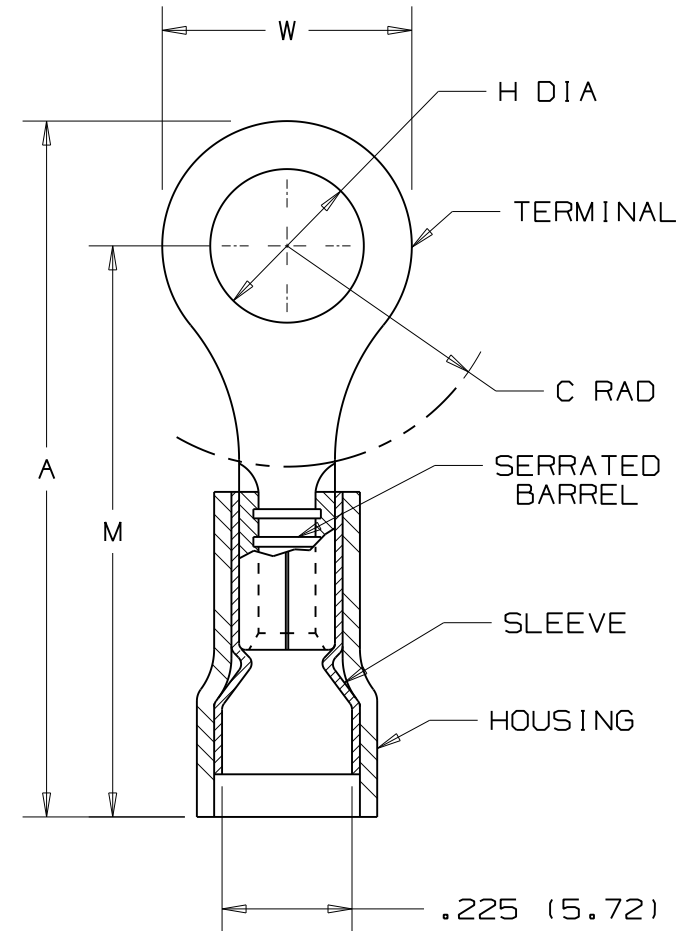


PANDUIT PART NUMBER	MILITARY PART NO. AND CLASS	STUD SIZE	DIMENSIONS in.				
			A $\pm .04$ (1.02)	W $\pm .01$ (.25)	C MIN	M $\pm .04$ (1.02)	H $\pm .01$ (.25)
PNF10-6R	MS25036-111 CLASS 1 & 2	#6	1.05 (26.57)	.38 (9.53)	.31 (7.85)	.86 (21.82)	.15 (3.73)
PNF10-8R	MS25036-156 CLASS 1 & 2	#8	1.05 (26.57)	.38 (9.53)	.31 (7.85)	.86 (21.82)	.17 (4.39)
PNF10-10R	MS25036-112 CLASS 1 & 2	#10	1.05 (26.57)	.38 (9.53)	.31 (7.85)	.86 (21.82)	.20 (5.03)
PNF10-14R	MS25036-157 CLASS 1 & 2	1/4"	1.19 (30.30)	.52 (13.30)	.38 (9.65)	.93 (23.70)	.27 (6.79)
PNF10-56R	MS25036-113 CLASS 1 & 2	5/16"	1.19 (30.30)	.52 (13.30)	.38 (9.65)	.93 (23.70)	.33 (8.39)
PNF10-38R	MS25036-114 CLASS 1 & 2	3/8"	1.27 (32.33)	.58 (14.73)	.43 (10.87)	.98 (24.97)	.39 (9.97)

NOTES:

- UL LISTED AND CSA CERTIFIED FOR:
  - 600V. MAX. BLDG. WIRE (1000V. MAX. IN SIGNS, FIXTURES & LUMINARIES)
  - 221°F. (105°C) MAX. TEMP. RATING
  - #12-10 AWG SOLID OR STRANDED COPPER WIRE WITH THE CT-2500 INSTALLATION TOOL AND CT-2550CH CRIMP HEAD
  - #12-10 AWG STRANDED AND #12 AWG SOLID COPPER WIRE WITH THE CT-1550 AND CT-1551 INST. TOOLS
  - #12-10 AWG SOLID OR STRANDED COPPER WIRE WITH THE CT-100A INSTALLATION TOOL.
  - MIL CLASS 2 WITH THE CT-460 INSTALLATION TOOL
- MATERIAL:
  - STAMPING- .04" (1.02) THK. COPPER, TIN PLATED
  - HOUSING- NYLON, YELLOW
  - SLEEVE- BRASS, TIN PLATED
- WIRE STRIP LENGTH- 9/32" +1/32, -0 (7.1, +.8, -0)
- SEE [www.panduit.com](http://www.panduit.com) FOR PART NUMBER SUFFIX DESIGNATION FOR PACKAGE SIZE.
- DIMENSIONS IN PARENTHESIS ARE IN MILLIMETERS



LISTED  
587H  
E52164



CERTIFIED  
LR31212

N41277BA/08

**PANDUIT**

CORP.

TINLEY PARK, ILLINOIS

REV	DATE	BY	DESCRIPTION	CUST	PM
08	12/16/11	FS	Obsolete installation tools removed, UL information clarified, general dimensional updates.		
07	5/11	SRB	ADDED note #4		

#12-10 NYLON INSULATED FUNNELED WIRE ENTRY RING TONGUE, .225 (5.72) MAX. WIRE INSULATION DIAMETER

DRAWN BY DAW	CHK'D RLS	SCALE NONE	DRAWING NO. A41277
-----------------	--------------	---------------	-----------------------



Компания «ЭлектроПласт» предлагает заключение долгосрочных отношений при поставках импортных электронных компонентов на взаимовыгодных условиях!

Наши преимущества:

- Оперативные поставки широкого спектра электронных компонентов отечественного и импортного производства напрямую от производителей и с крупнейших мировых складов;
- Поставка более 17-ти миллионов наименований электронных компонентов;
- Поставка сложных, дефицитных, либо снятых с производства позиций;
- Оперативные сроки поставки под заказ (от 5 рабочих дней);
- Экспресс доставка в любую точку России;
- Техническая поддержка проекта, помощь в подборе аналогов, поставка прототипов;
- Система менеджмента качества сертифицирована по Международному стандарту ISO 9001;
- Лицензия ФСБ на осуществление работ с использованием сведений, составляющих государственную тайну;
- Поставка специализированных компонентов (Xilinx, Altera, Analog Devices, Intersil, Interpoint, Microsemi, Aeroflex, Peregrine, Syfer, Eurofarad, Texas Instrument, Miteq, Cobham, E2V, MA-COM, Hittite, Mini-Circuits, General Dynamics и др.);

Помимо этого, одним из направлений компании «ЭлектроПласт» является направление «Источники питания». Мы предлагаем Вам помощь Конструкторского отдела:

- Подбор оптимального решения, техническое обоснование при выборе компонента;
- Подбор аналогов;
- Консультации по применению компонента;
- Поставка образцов и прототипов;
- Техническая поддержка проекта;
- Защита от снятия компонента с производства.



#### Как с нами связаться

**Телефон:** 8 (812) 309 58 32 (многоканальный)

**Факс:** 8 (812) 320-02-42

**Электронная почта:** [org@eplast1.ru](mailto:org@eplast1.ru)

**Адрес:** 198099, г. Санкт-Петербург, ул. Калинина, дом 2, корпус 4, литера А.