

Specification Sheet

USB2.0 Flash Drive Handy Steno AH321



Table of Contents

| | |
|--------------------------------------|---|
| <u>1. Product Introduction</u> | 3 |
| <u>2. Product Features</u> | 3 |
| <u>3. Specification</u> | 4 |
| <u>4. Physical Dimension</u> | 4 |
| <u>5. Revision History</u> | 5 |

1. Product Introduction

Simple, stylish and compact, the AH321 is the USB flash drive tailored for anyone in needs of easy-to-use digital storage. Its pen cap design can easily solve the USB cap-lost problem.

Inheriting the light, refined and stylish features of previous generation products, the AH321 adopts the glossy claret-red enclosure with white trimming strip that brings out the unique, elegant style. In addition to its chic look, the AH321 also features the innovative no loss cap design concept developed by Apacer for its flash drive series. Simply snap onto the flash drive when using it, and searching for lost caps will be a thing of the past.

In the digital age, digital data storage has become a new basic need for everyone. We all need a convenient USB flash drive to carry our digital files. The AH321 brings users not only a distinguished urban fashion style but also the easy portability. The minimalist design of AH321 works as a perfectly matched accessory whether you use it with distinctive strap or clip it to your keychain. The AH321 comes in a flexible range of memory configurations from 2GB to 32GB. With convenience and style, AH321 is simply the best USB flash drive for every computer user!

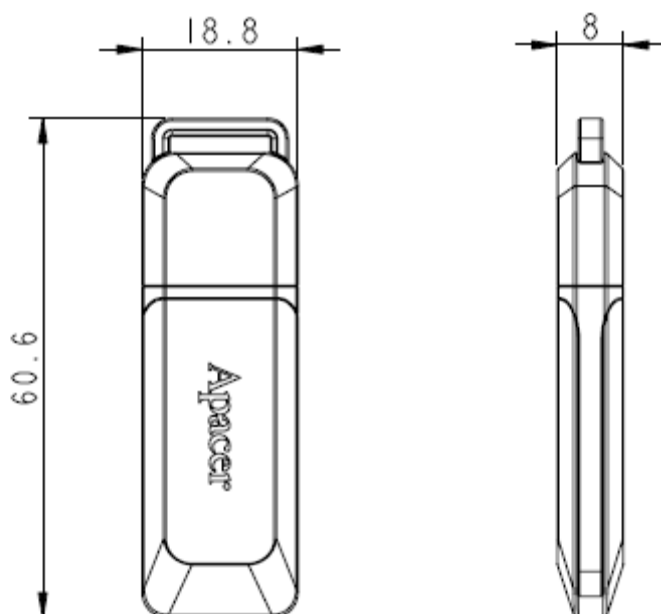
2. Product Features

- Simple and Stylish
- No loss cap design
- Strap hole makes it easy to carry
- Capacity support up to 32GB
-
- RoHS Compliant

3. Specifications

| Specifications | |
|-----------------------------|---|
| Interface | High-speed USB 2.0 certified, backwards compatible with USB 1.1 |
| Power supply | USB bus powered No external power required |
| Operating Systems Supported | Windows XP/7/8, Mac OS 10.4.x and Linux 2.6.x or above |
| Capacity | 2GB~ 32GB |
| Operating Temperature | 0° C to +70° C (32° F to 158° F) |
| Storage Temperature | -20° C to +70° C (-4° F to +158° F) |
| Dimensions | (L) 60.8 x (W) 18.8 x (H) 8 mm |
| Weight | 8g |

4. Physical Dimension



Tolerance: ± 0.2 mm

5. Revision History

| Revision No | History | Date | Remarks |
|-------------|--------------------|------------------------------|---------|
| 1.4 | Revise temperature | July. 2 nd , 2015 | |
| | | | |
| | | | |



Компания «ЭлектроПласт» предлагает заключение долгосрочных отношений при поставках импортных электронных компонентов на взаимовыгодных условиях!

Наши преимущества:

- Оперативные поставки широкого спектра электронных компонентов отечественного и импортного производства напрямую от производителей и с крупнейших мировых складов;
- Поставка более 17-ти миллионов наименований электронных компонентов;
- Поставка сложных, дефицитных, либо снятых с производства позиций;
- Оперативные сроки поставки под заказ (от 5 рабочих дней);
- Экспресс доставка в любую точку России;
- Техническая поддержка проекта, помощь в подборе аналогов, поставка прототипов;
- Система менеджмента качества сертифицирована по Международному стандарту ISO 9001;
- Лицензия ФСБ на осуществление работ с использованием сведений, составляющих государственную тайну;
- Поставка специализированных компонентов (Xilinx, Altera, Analog Devices, Intersil, Interpoint, Microsemi, Aeroflex, Peregrine, Syfer, Eurofarad, Texas Instrument, Miteq, Cobham, E2V, MA-COM, Hittite, Mini-Circuits, General Dynamics и др.);

Помимо этого, одним из направлений компании «ЭлектроПласт» является направление «Источники питания». Мы предлагаем Вам помощь Конструкторского отдела:

- Подбор оптимального решения, техническое обоснование при выборе компонента;
- Подбор аналогов;
- Консультации по применению компонента;
- Поставка образцов и прототипов;
- Техническая поддержка проекта;
- Защита от снятия компонента с производства.



Как с нами связаться

Телефон: 8 (812) 309 58 32 (многоканальный)

Факс: 8 (812) 320-02-42

Электронная почта: org@eplast1.ru

Адрес: 198099, г. Санкт-Петербург, ул. Калинина, дом 2, корпус 4, литера А.