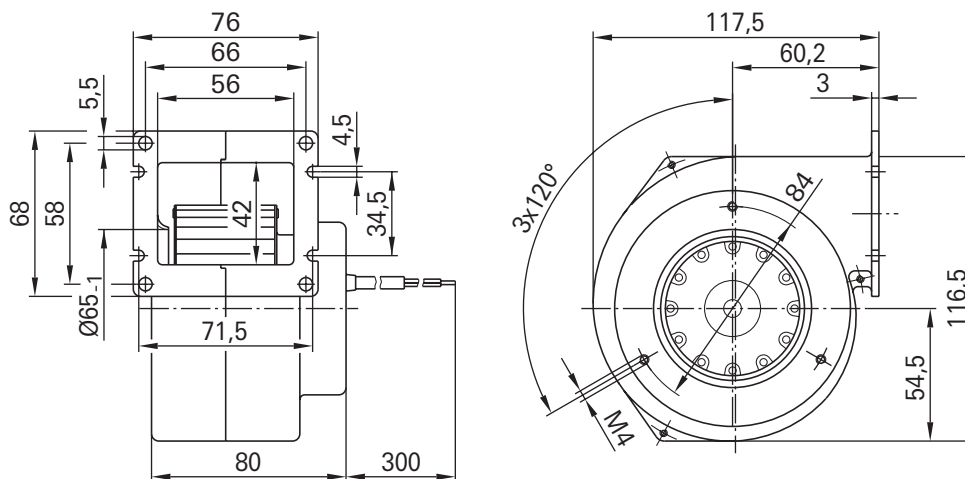


Radialgebläse Ø 076 / 085, einseitig saugend

Centrifugal blowers Ø 076 / 085, single inlet



Typ / type	Motor / motor
G2S 076-AA	M2S040-BE
G2E 085-AA	M2E042-CA
G2S 085-AA	M2S040-BE

Material material

Spiralgehäuse:
Aluminium Druckguss
Lüfterrad:
sendzimirverzinktes Stahlblech

scroll housing:
die-cast aluminium
impeller:
galvanised sheet steel

Typ type	Spannung voltage	Frequenz frequency	Luffördermenge air volume	Drehzahl speed	Leistungsaufnahme power input	Stromaufnahme current draw	Kondensator capacitor	Geräuschpegel noise level	Einsetzbar ab operating from	Zul. Umgeb.temp. perm. amb. temp.	Masse ca. approx. mass
	VAC	Hz	m ³ /h	min ⁻¹	W	A	µF/VDB	dBA	Pa	°C	kg
G2S 076-AA03-01 R2S 076-AA03-05 ⁽²⁾	230	50	65	2100	24	0,13	---	47	0	40	0,7
		60	48	1550	22	0,12	---	39	0	40	0,5
G2E 085-AA01-01 ⁽¹⁾ R2E 085-AA01-05 ⁽¹⁾	230	50	80	2350	32	0,15	1,0/400	53	0	60	0,9
		60	95	2800	30	0,14	1,0/400	57	0	70	0,7
G2S 085-AA03-01 R2S 085-AA03-05 ⁽²⁾	230	50	62	1800	25	0,14	---	51	0	40	0,8
		60	45	1400	23	0,13	---	38	0	40	0,6

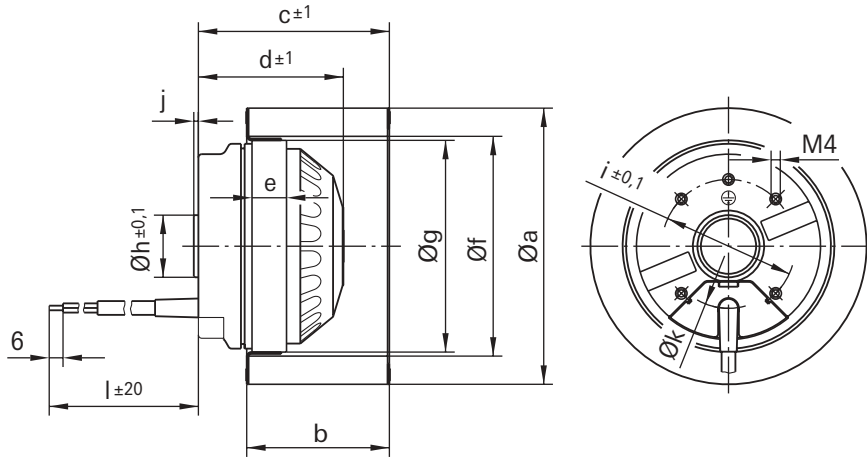
⁽¹⁾ FPU (P2) Kondensator vorgeschrieben nach IEC 252 / FPU (P2) capacitor in keeping with IEC 252 regulation

⁽²⁾ Schutzart IP 20 / type of protection IP 20

Änderungen vorbehalten
subject to alterations

Radialventilatoren \varnothing 076 / 085, einseitig saugend

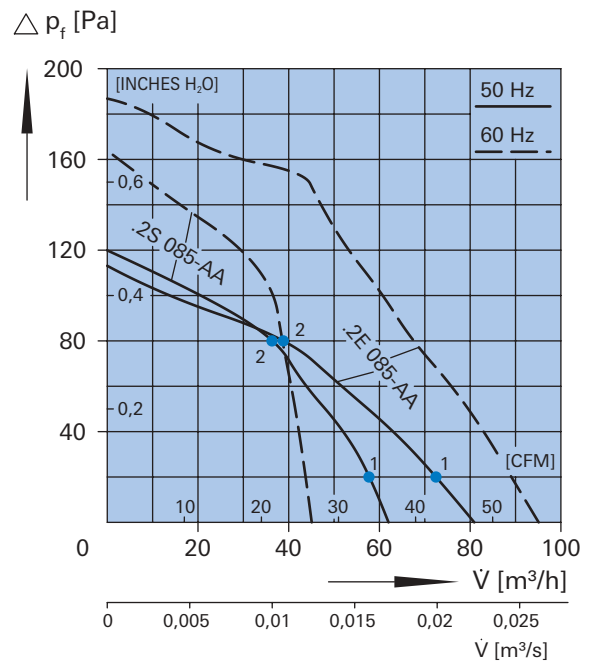
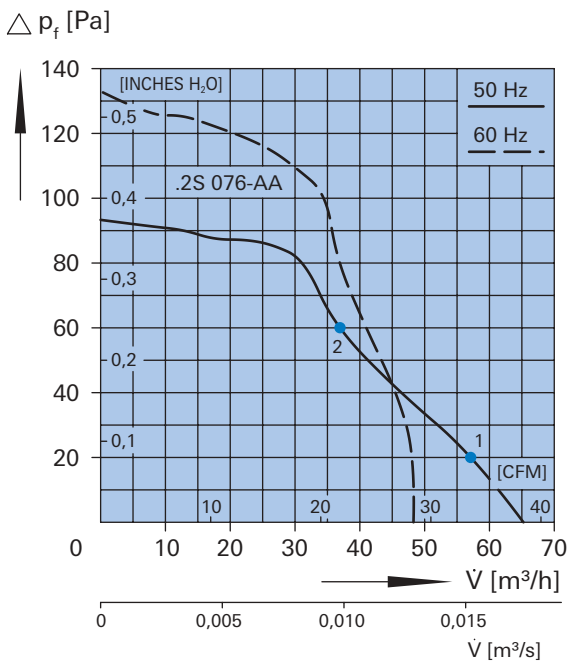
Centrifugal fans \varnothing 076 / 085, single inlet



Typ / type	Motor / motor	a	b	c	d	e	f	g	h	i	j	k	l
R2S 076-AA	M2S040-BE	78	34	68	40	---	62	---	---	47	---	35	300
R2E 085-AA	M2E042-CA	85	42	68	57	20	67	59	17	47	2	30	300
R2S 085-AA	M2S040-BE	85	42	68	40	---	67	---	---	47	---	35	300

Typ type	[Hz]	n [min ⁻¹]	P ₁ [W]
* 2S 076-AA	50	1 2320	23
		2 2590	20

Typ type	[Hz]	n [min ⁻¹]	P ₁ [W]
* 2E 085-AA	50	1 2430	32
		2 2590	30
* 2S 085-AA	50	1 2050	24
		2 2460	20





Компания «ЭлектроПласт» предлагает заключение долгосрочных отношений при поставках импортных электронных компонентов на взаимовыгодных условиях!

Наши преимущества:

- Оперативные поставки широкого спектра электронных компонентов отечественного и импортного производства напрямую от производителей и с крупнейших мировых складов;
- Поставка более 17-ти миллионов наименований электронных компонентов;
- Поставка сложных, дефицитных, либо снятых с производства позиций;
- Оперативные сроки поставки под заказ (от 5 рабочих дней);
- Экспресс доставка в любую точку России;
- Техническая поддержка проекта, помощь в подборе аналогов, поставка прототипов;
- Система менеджмента качества сертифицирована по Международному стандарту ISO 9001;
- Лицензия ФСБ на осуществление работ с использованием сведений, составляющих государственную тайну;
- Поставка специализированных компонентов (Xilinx, Altera, Analog Devices, Intersil, Interpoint, Microsemi, Aeroflex, Peregrine, Syfer, Eurofarad, Texas Instrument, Miteq, Cobham, E2V, MA-COM, Hittite, Mini-Circuits, General Dynamics и др.);

Помимо этого, одним из направлений компании «ЭлектроПласт» является направление «Источники питания». Мы предлагаем Вам помощь Конструкторского отдела:

- Подбор оптимального решения, техническое обоснование при выборе компонента;
- Подбор аналогов;
- Консультации по применению компонента;
- Поставка образцов и прототипов;
- Техническая поддержка проекта;
- Защита от снятия компонента с производства.



Как с нами связаться

Телефон: 8 (812) 309 58 32 (многоканальный)

Факс: 8 (812) 320-02-42

Электронная почта: org@eplast1.ru

Адрес: 198099, г. Санкт-Петербург, ул. Калинина, дом 2, корпус 4, литера А.