

5

4

3

2

1

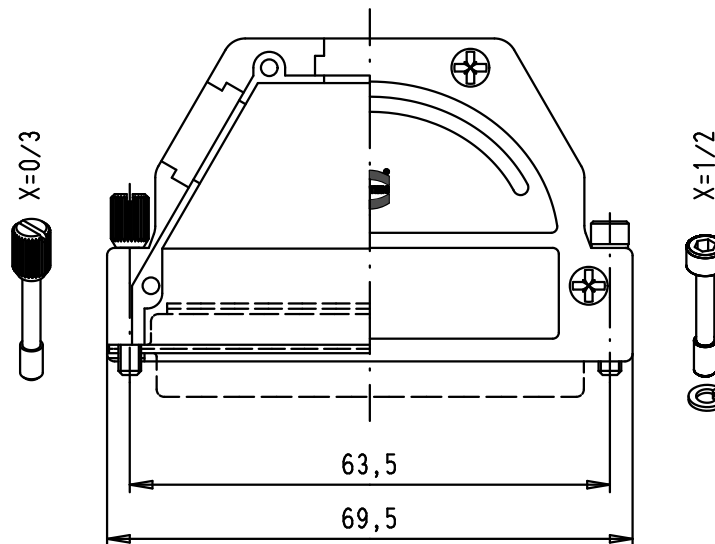
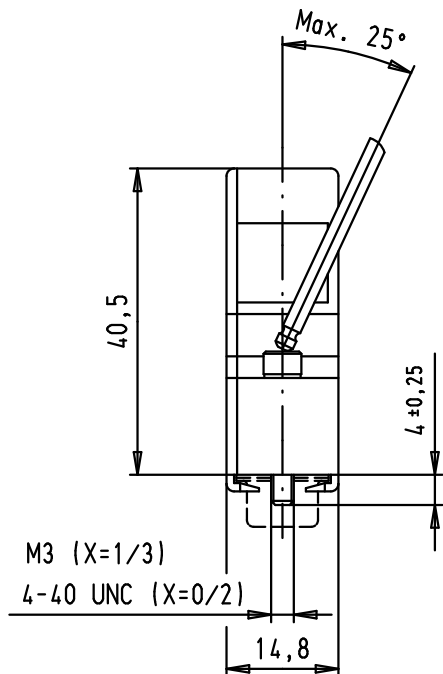
Lieferumfang :

- 1 Gehäuse mit Deckel-Zinkdruckguss
- 2 Rändelschrauben :
  - 4-40 UNC x 16,9 (bei X=0)
  - M3 x 16,9 (bei X=3)
- 2 Zylinderschrauben mit Innensechskant :
  - 4-40 UNC x 17,5 (bei X=2)
  - M3 x 17,5 (bei X=1)
- 2 Federringe 2,6 DIN 127 B (bei X=1 oder 2)
- 1 Erdungsschraube M2,5 x 4
- 4 Deckelschrauben M2,5 x 6,5

Bei Verwendung eines Schraubendrehers mit Kugelkopf wird die Bedienbarkeit der Schrauben wesentlich vereinfacht  
 Bestellnummer : 61 03 600 0021

Hood assembly consists of :

- 1 Metal hood with cover-diecast zinc
- 2 Thumb screws (knurled) :
  - 4-40 UNC x 16,9 (with X=0)
  - M3 x 16,9 (with X=3)
- 2 Cylinder socket head cap screws :
  - 4-40 UNC x 17,5 (with X=2)
  - M3 x 17,5 (with X=1)
- 2 Spring washers 2,6 DIN 127 B (with X=1 or 2)
- 1 Screw M2,5 x 4 for grounding post
- 4 Cover screws M2,5 x 6,5



X = 0 ... 3

			Dot.	Name	<p>All Dim. in mm Orig. Size DIN A 4</p>	INDUCOM Full metal hood for D-Sub 37 poles connectors with angled/straight cable entry	Maßstab/ Scale  1:1
		Detail.	14/08/03	STRAUCH			
		Insp.					
		Stand.					
32473	10/01/05	STRAUCH	HARTING Electronics GmbH & Co. KG D-32339 ESPELKAMP			TB 61 03 001 X018	Blatt/ Page 1 / 1
Mod.	Dot.	Name					

D

C

B

A



Компания «ЭлектроПласт» предлагает заключение долгосрочных отношений при поставках импортных электронных компонентов на взаимовыгодных условиях!

Наши преимущества:

- Оперативные поставки широкого спектра электронных компонентов отечественного и импортного производства напрямую от производителей и с крупнейших мировых складов;
- Поставка более 17-ти миллионов наименований электронных компонентов;
- Поставка сложных, дефицитных, либо снятых с производства позиций;
- Оперативные сроки поставки под заказ (от 5 рабочих дней);
- Экспресс доставка в любую точку России;
- Техническая поддержка проекта, помощь в подборе аналогов, поставка прототипов;
- Система менеджмента качества сертифицирована по Международному стандарту ISO 9001;
- Лицензия ФСБ на осуществление работ с использованием сведений, составляющих государственную тайну;
- Поставка специализированных компонентов (Xilinx, Altera, Analog Devices, Intersil, Interpoint, Microsemi, Aeroflex, Peregrine, Syfer, Eurofarad, Texas Instrument, Miteq, Cobham, E2V, MA-COM, Hittite, Mini-Circuits, General Dynamics и др.);

Помимо этого, одним из направлений компании «ЭлектроПласт» является направление «Источники питания». Мы предлагаем Вам помощь Конструкторского отдела:

- Подбор оптимального решения, техническое обоснование при выборе компонента;
- Подбор аналогов;
- Консультации по применению компонента;
- Поставка образцов и прототипов;
- Техническая поддержка проекта;
- Защита от снятия компонента с производства.



#### Как с нами связаться

**Телефон:** 8 (812) 309 58 32 (многоканальный)

**Факс:** 8 (812) 320-02-42

**Электронная почта:** [org@eplast1.ru](mailto:org@eplast1.ru)

**Адрес:** 198099, г. Санкт-Петербург, ул. Калинина, дом 2, корпус 4, литера А.