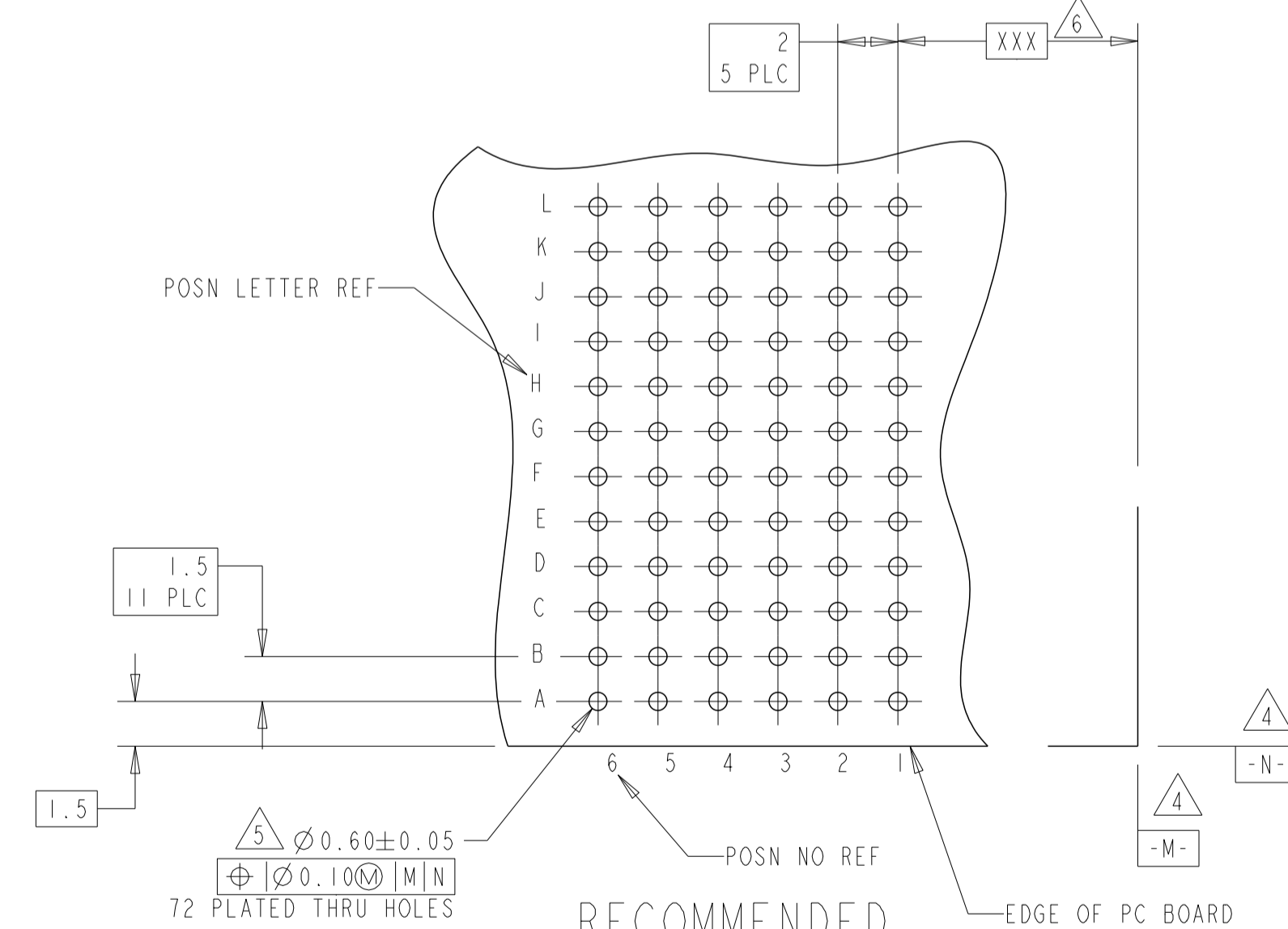
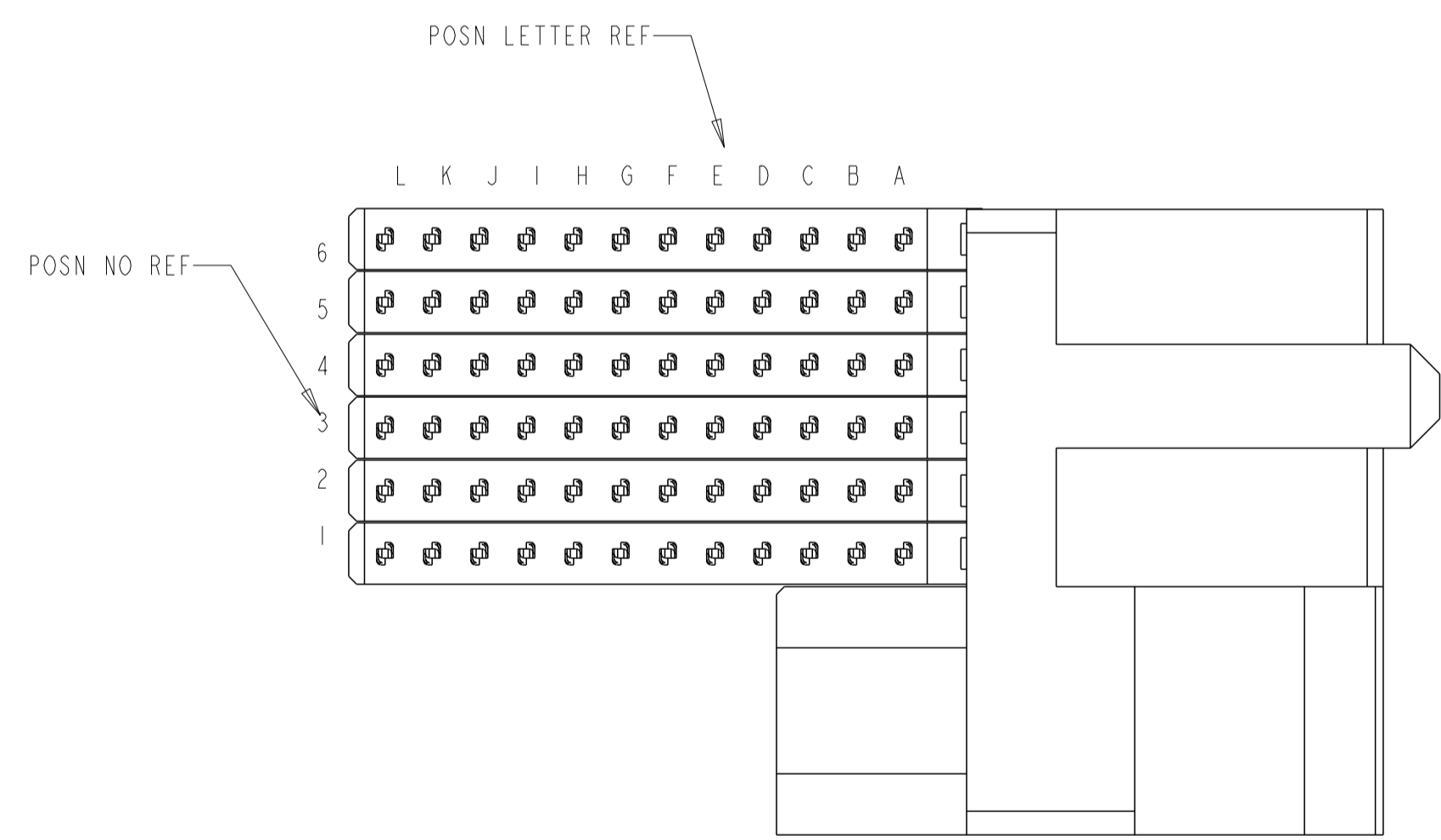
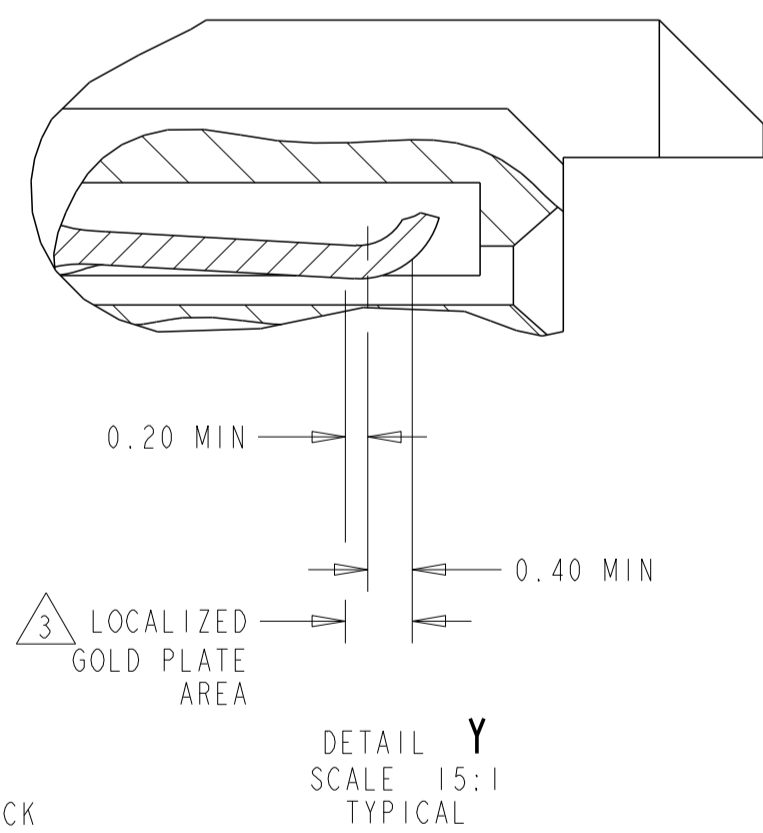
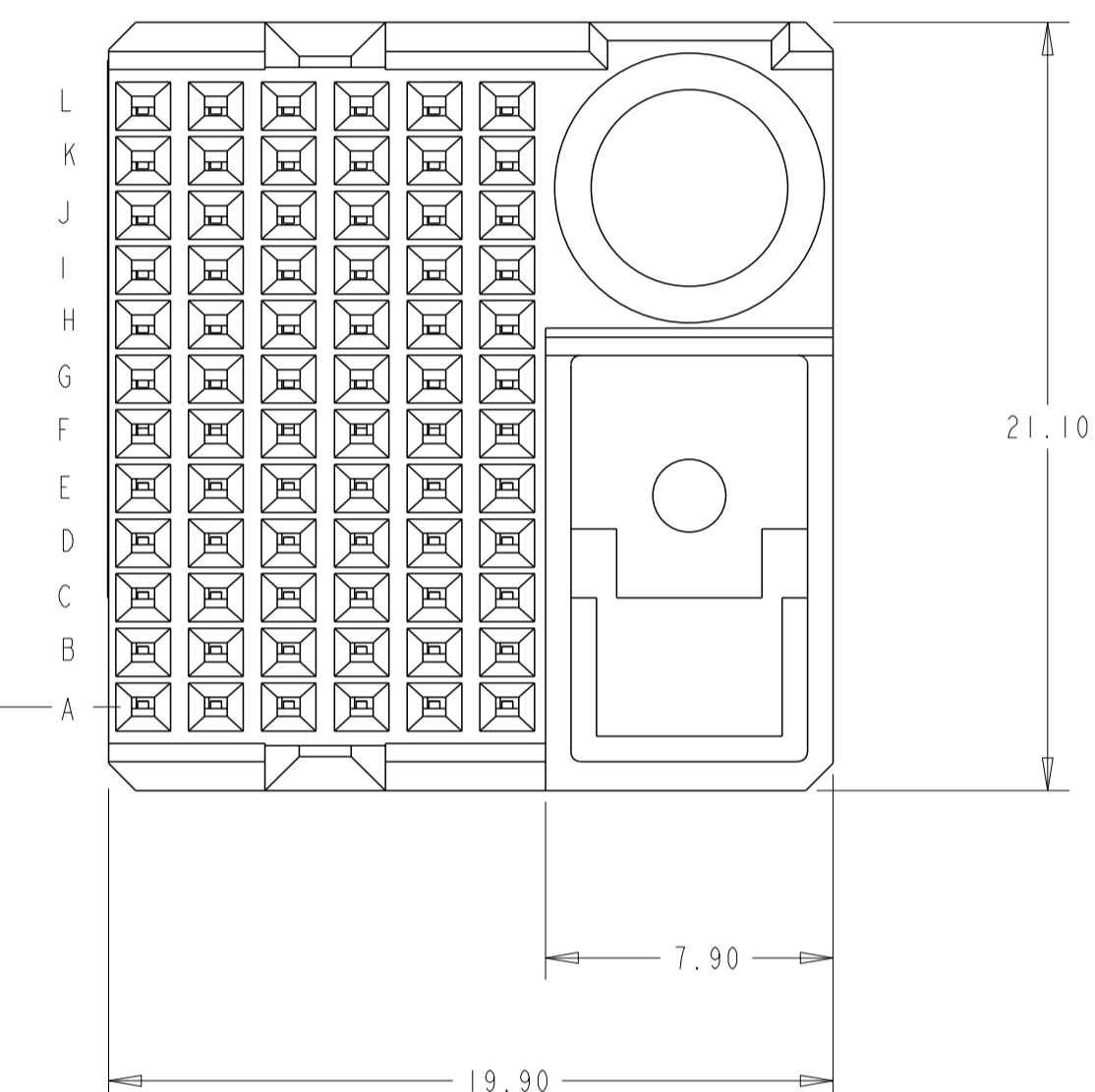
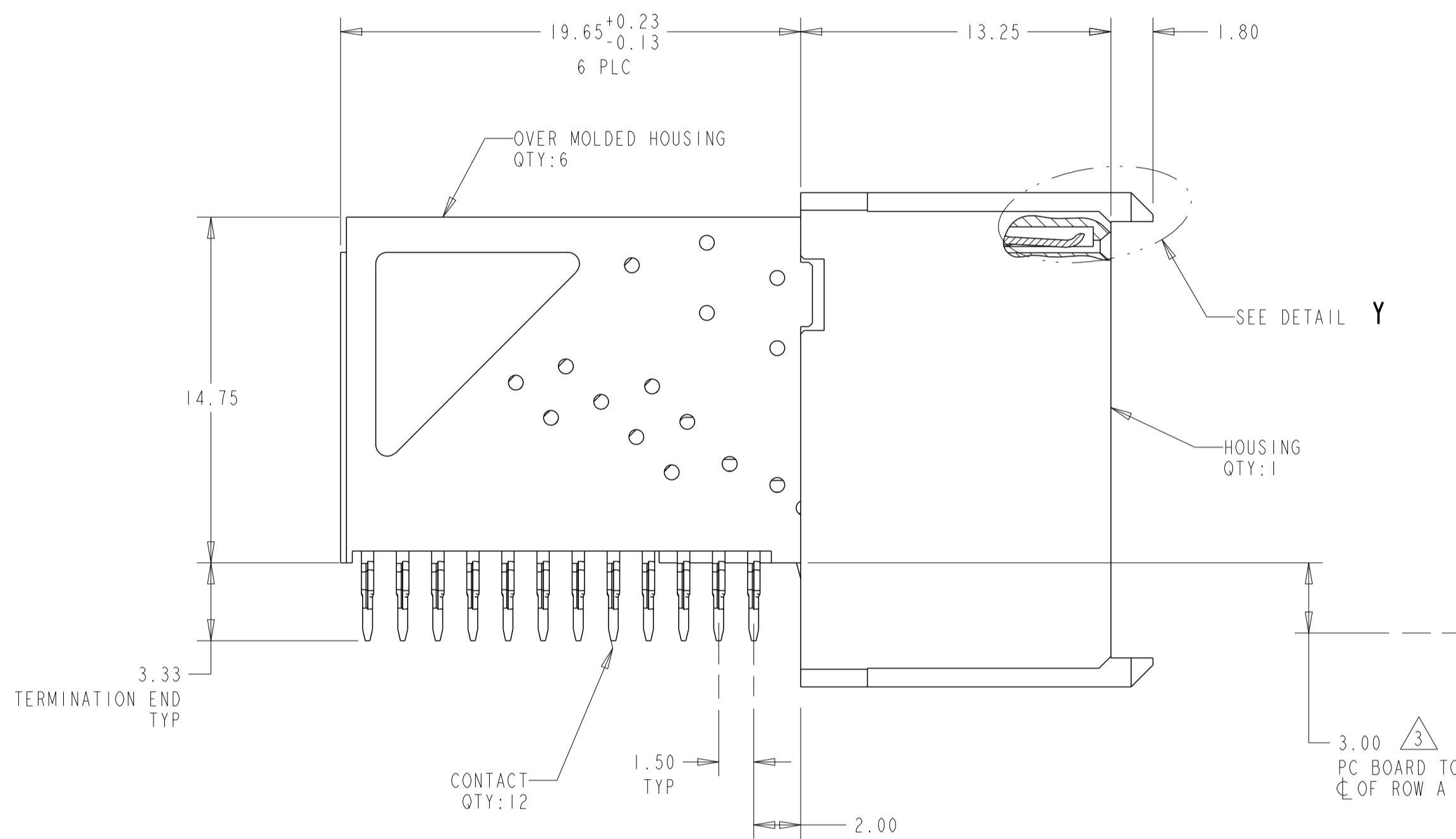
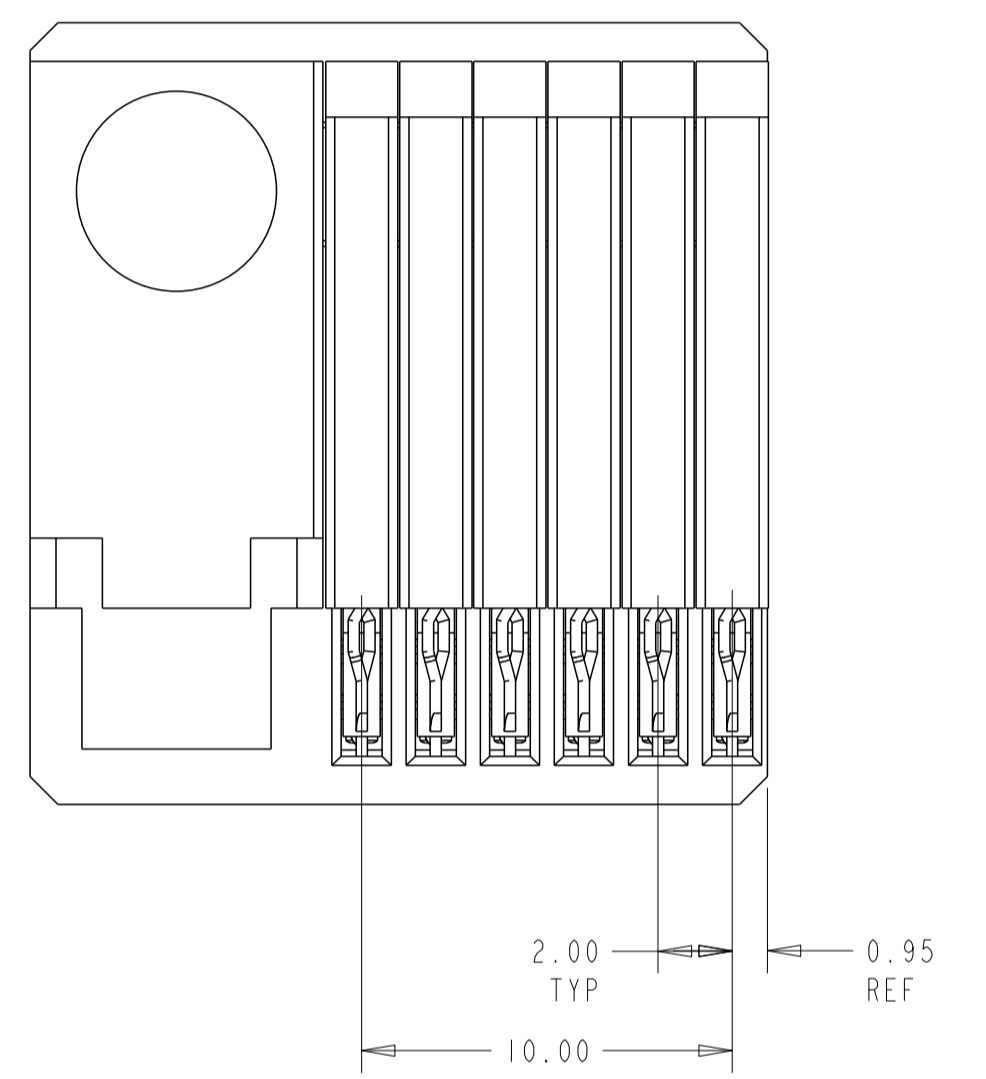
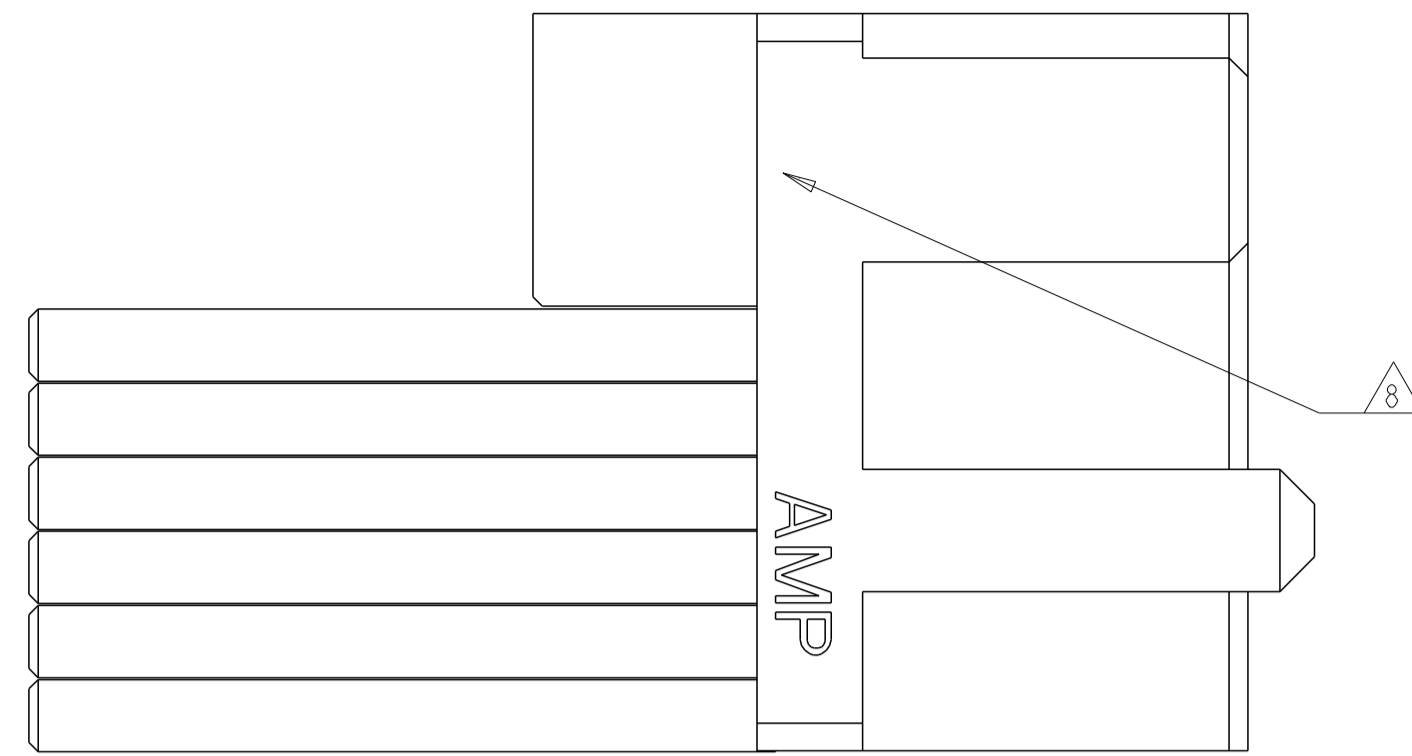


| LOC | DIST | REVISIONS       |         |     |      |
|-----|------|-----------------|---------|-----|------|
| P   | LTR  | DESCRIPTION     | DATE    | DRN | APVD |
|     | ES   | 00              |         |     |      |
| A   |      | INITIAL RELEASE | 10MAY11 | RC  | CW   |



- 1 GLASS FILLED POLYESTER, BLACK
- 2 PHOSPHOR BRONZE
- 3 CONFORMS TO ALL TESTING ACCORDING TO IEC 61076-4-101 PERFORMANCE LEVEL 2.
- 4 DATUMS ESTABLISHED BY CUSTOMER.
- 5 DRILLED HOLE DIAMETER 0.700±0.025  
COPPER THK 0.025-0.05  
TIN THICKNESS 0.004-0.01
- 6 DIMENSION ESTABLISHED BY CUSTOMER.
- 7 GENERAL PLATING SPECIFICATION: UNDERPLATING (ENTIRE CONTACT): 1.27µm MIN NICKEL AND ACTION PIN: 0.5µm MIN TIN.  
FOR PLATING OF MATING SURFACES SEE APPLICABLE SPECIFICATION REFERENCE FOR EACH DASH NUMBER
- 8 CONNECTOR PRINTED WITH PART NUMBER AND DATE CODE, LOCATED APPROXIMATELY AS SHOWN.

1645570-1  
PART NUMBER

|  |  |                   |         |   |  |
|--|--|-------------------|---------|---|--|
| THIS DRAWING IS A CONTROLLED DOCUMENT. |  | DRN RAYMOND CAO   | TOMAY11 | TE Connectivity   |  |
| DIMENSIONS: mm                         |  | CHK ALEX SHOAL    | TOMAY11 | RECEPTACLE ASSEMBLY, SIGNAL/GROUND COMBINATION, 72 POSITION, RIGHT HAND, Z-PACK 12 HM |  |
| TOLERANCES UNLESS OTHERWISE SPECIFIED: |  | APVD MANGIAN WANG | TOMAY11 | NAME  |  |
| 0 PLC ±0.2                             |  | PRODUCT SPEC      |         | APPLICATION SPEC  |  |
| 1 PLC ±0.2                             |  |                   |         | WEIGHT  |  |
| 2 PLC ±                                |  |                   |         | SIZE CAGE CODE DRAWING NO   |  |
| 3 PLC ±                                |  |                   |         | A1 00779 C=1645570  |  |
| 4 PLC ±                                |  |                   |         | RESTRICTED TO   |  |
| ANGLES ±                               |  |                   |         | SCALE 5:1 SHEET 1 OF 1 REV A  |  |
| MATERIAL HOUSING: 1                    |  |                   |         | CUSTOMER DRAWING  |  |
| CONTACTS: 2                            |  |                   |         |   |  |
|  |  |                   |         |   |  |
|  |  |                   |         |   |  |



Компания «ЭлектроПласт» предлагает заключение долгосрочных отношений при поставках импортных электронных компонентов на взаимовыгодных условиях!

Наши преимущества:

- Оперативные поставки широкого спектра электронных компонентов отечественного и импортного производства напрямую от производителей и с крупнейших мировых складов;
- Поставка более 17-ти миллионов наименований электронных компонентов;
- Поставка сложных, дефицитных, либо снятых с производства позиций;
- Оперативные сроки поставки под заказ (от 5 рабочих дней);
- Экспресс доставка в любую точку России;
- Техническая поддержка проекта, помощь в подборе аналогов, поставка прототипов;
- Система менеджмента качества сертифицирована по Международному стандарту ISO 9001;
- Лицензия ФСБ на осуществление работ с использованием сведений, составляющих государственную тайну;
- Поставка специализированных компонентов (Xilinx, Altera, Analog Devices, Intersil, Interpoint, Microsemi, Aeroflex, Peregrine, Syfer, Eurofarad, Texas Instrument, Miteq, Cobham, E2V, MA-COM, Hittite, Mini-Circuits, General Dynamics и др.);

Помимо этого, одним из направлений компании «ЭлектроПласт» является направление «Источники питания». Мы предлагаем Вам помощь Конструкторского отдела:

- Подбор оптимального решения, техническое обоснование при выборе компонента;
- Подбор аналогов;
- Консультации по применению компонента;
- Поставка образцов и прототипов;
- Техническая поддержка проекта;
- Защита от снятия компонента с производства.



#### Как с нами связаться

**Телефон:** 8 (812) 309 58 32 (многоканальный)

**Факс:** 8 (812) 320-02-42

**Электронная почта:** [org@eplast1.ru](mailto:org@eplast1.ru)

**Адрес:** 198099, г. Санкт-Петербург, ул. Калинина, дом 2, корпус 4, литера А.