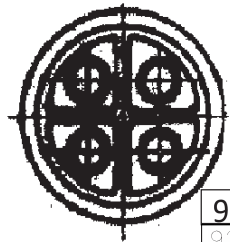
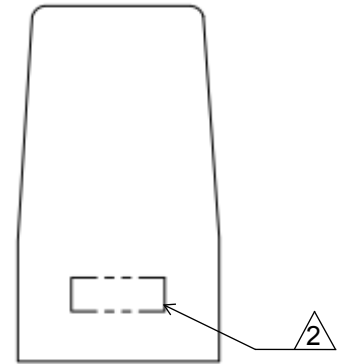
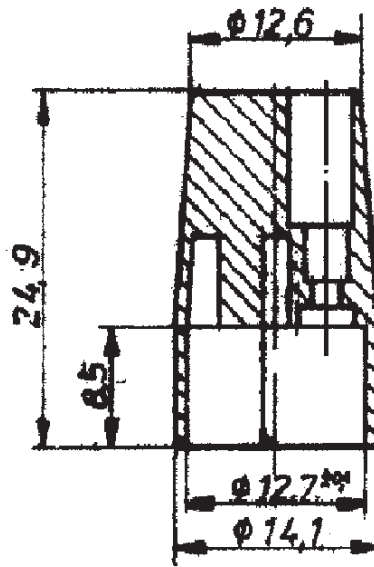
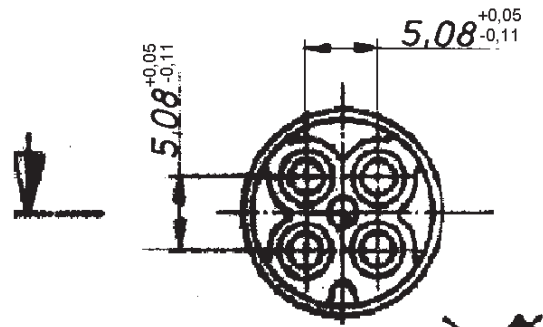


LOC	DIST	REVISIONS					
AL	2	P	LTR	DESCRIPTION	DATE	DWN	APVD
			H5	REVISED PER ECR-15-014424	18NOV2015	NK	EW



- 1 OBSOLETE PARTS: OBSOLETE CIS STREAMLINING PER D.RENAUD/D.SINISI
- 2 FROST TE LOGO ON THIS SURFACE PER P/N: 1621426-4

1 OBSOLETE	925075-7	PA66 GWT 750°C-V0	NATURAL
	925075-6	PA6 GWT750°C-V2	NATURAL
1 OBSOLETE	925075-4	PA66	RED
	925075-3	PA66	BLACK
1 OBSOLETE	925075-2	PA66 UL94	WHITE
	925075-1	PA66 UL94	NATURAL
	925075-0	PA66	NATURAL
	PN	MATERIAL	COLOUR

THIS DRAWING IS UNPUBLISHED.  
 ALL RIGHTS RESERVED.  
 BY I  
 COPYRIGHT I  
 ©

DIMENSIONS:		DWN	10AUG2009	MATERIAL	SEE TABLE	FINISH	-					
mm		J. SALO		TE Connectivity								
TOLERANCES UNLESS OTHERWISE SPECIFIED:		CHK	10AUG2009									
0 PLC ±-		R. SOLE		NAME 4 WAY CIRCULAR MATE-N-LOK PIN HOUSING								
1 PLC ±0,4		APVD	10AUG2009									
2 PLC ±0,4		G. TURCO		SIZE A4								
3 PLC ±-		PRODUCT SPEC	-					CAGE CODE -				
4 PLC ±-		APPLICATION SPEC	-	DRAWING NO C=925075								
ANGLES ±° 30'		WEIGHT	-					RESTRICTED TO -				
		CUSTOMER DRAWING		SCALE		2:1	SHEET					1



Компания «ЭлектроПласт» предлагает заключение долгосрочных отношений при поставках импортных электронных компонентов на взаимовыгодных условиях!

Наши преимущества:

- Оперативные поставки широкого спектра электронных компонентов отечественного и импортного производства напрямую от производителей и с крупнейших мировых складов;
- Поставка более 17-ти миллионов наименований электронных компонентов;
- Поставка сложных, дефицитных, либо снятых с производства позиций;
- Оперативные сроки поставки под заказ (от 5 рабочих дней);
- Экспресс доставка в любую точку России;
- Техническая поддержка проекта, помощь в подборе аналогов, поставка прототипов;
- Система менеджмента качества сертифицирована по Международному стандарту ISO 9001;
- Лицензия ФСБ на осуществление работ с использованием сведений, составляющих государственную тайну;
- Поставка специализированных компонентов (Xilinx, Altera, Analog Devices, Intersil, Interpoint, Microsemi, Aeroflex, Peregrine, Syfer, Eurofarad, Texas Instrument, Miteq, Cobham, E2V, MA-COM, Hittite, Mini-Circuits, General Dynamics и др.);

Помимо этого, одним из направлений компании «ЭлектроПласт» является направление «Источники питания». Мы предлагаем Вам помощь Конструкторского отдела:

- Подбор оптимального решения, техническое обоснование при выборе компонента;
- Подбор аналогов;
- Консультации по применению компонента;
- Поставка образцов и прототипов;
- Техническая поддержка проекта;
- Защита от снятия компонента с производства.



#### Как с нами связаться

**Телефон:** 8 (812) 309 58 32 (многоканальный)

**Факс:** 8 (812) 320-02-42

**Электронная почта:** [org@eplast1.ru](mailto:org@eplast1.ru)

**Адрес:** 198099, г. Санкт-Петербург, ул. Калинина, дом 2, корпус 4, литера А.