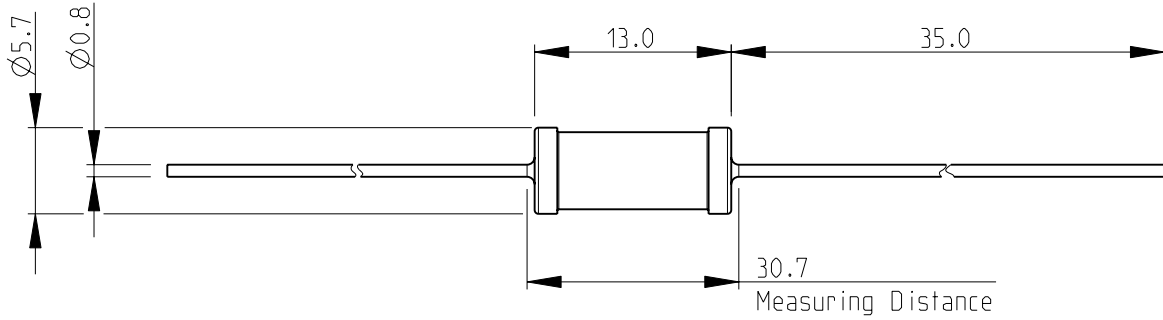
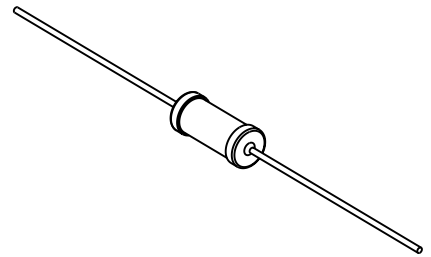


| LOC | DIST | REVISIONS | | | |
|-----|------|-------------|-------------|-----------|---------|
| P | LTR | DESCRIPTION | DATE | DWN | APVD |
| E | B | BA | NEW RELEASE | 16-Sep-08 | SM St.P |

FOR FURTHER INFORMATION SEE DATA SHEET FOR
C SERIES-HIGH POWER RESISTORS



RoHS Compliant



SCALE 1:1

2008

RELEASED FOR PUBLICATION

THIS DRAWING IS UNPUBLISHED.

BY TYCO ELECTRONICS CORPORATION. ALL RIGHTS RESERVED.
COPYRIGHT 2008

| | | | | | | | | | |
|----------------------------------------|---------------|------------------|--------------|----------------------------------------------------------|--------------------------------------------|------------|--------------|---------------|---|
| DIMENSIONS: mm | DWN | SUBHASH.M | 16-Sep-08 | MATERIAL | - | FINISH | - | | |
| | CHK | PRAKASH.S | 16-Sep-08 | Tyco Electronics Corporation Dorcan, Swindon, SN3 5HH | | | | | |
| TOLERANCES UNLESS OTHERWISE SPECIFIED: | APVD | STEPHEN.P | 16-Sep-08 | | | | | | |
| | 0 PLC | ± 0.2 | PRODUCT SPEC | - | NAME HIGH POWER RESISTORS SERIES C3A | | | | |
| 1 PLC | ± 0.1 | APPLICATION SPEC | - | | | | | | |
| 2 PLC | \pm | SIZE | A 4 | CAGE CODE | 00779 | DRAWING NO | C-1623771 | RESTRICTED TO | - |
| 3 PLC | \pm | WEIGHT | - | SCALE 2:1 | | | SHEET 1 OF 1 | REV BA | |
| 4 PLC | \pm | CUSTOMER DRAWING | | | | | | | |
| ANGLES | $\pm 5^\circ$ | | | | | | | | |



Компания «ЭлектроПласт» предлагает заключение долгосрочных отношений при поставках импортных электронных компонентов на взаимовыгодных условиях!

Наши преимущества:

- Оперативные поставки широкого спектра электронных компонентов отечественного и импортного производства напрямую от производителей и с крупнейших мировых складов;
- Поставка более 17-ти миллионов наименований электронных компонентов;
- Поставка сложных, дефицитных, либо снятых с производства позиций;
- Оперативные сроки поставки под заказ (от 5 рабочих дней);
- Экспресс доставка в любую точку России;
- Техническая поддержка проекта, помощь в подборе аналогов, поставка прототипов;
- Система менеджмента качества сертифицирована по Международному стандарту ISO 9001;
- Лицензия ФСБ на осуществление работ с использованием сведений, составляющих государственную тайну;
- Поставка специализированных компонентов (Xilinx, Altera, Analog Devices, Intersil, Interpoint, Microsemi, Aeroflex, Peregrine, Syfer, Eurofarad, Texas Instrument, Miteq, Cobham, E2V, MA-COM, Hittite, Mini-Circuits, General Dynamics и др.);

Помимо этого, одним из направлений компании «ЭлектроПласт» является направление «Источники питания». Мы предлагаем Вам помощь Конструкторского отдела:

- Подбор оптимального решения, техническое обоснование при выборе компонента;
- Подбор аналогов;
- Консультации по применению компонента;
- Поставка образцов и прототипов;
- Техническая поддержка проекта;
- Защита от снятия компонента с производства.



Как с нами связаться

Телефон: 8 (812) 309 58 32 (многоканальный)

Факс: 8 (812) 320-02-42

Электронная почта: org@eplast1.ru

Адрес: 198099, г. Санкт-Петербург, ул. Калинина, дом 2, корпус 4, литера А.