

**SINGLE-PHASE GLASS PASSIVATED  
SILICON BRIDGE RECTIFIER**  
VOLTAGE RANGE 50 to 1000 Volts CURRENT 25 Amperes

**FEATURES**

- \* Superior thermal desing
- \* 300 amperes surge rating
- \* 1/4" universal faston terminal
- \* Hole thru for #8 screw

**MECHANICAL DATA**

- \* Epoxy : Device has UL flammability classification 94V-0
- \* UL listed the recongnized component director, file #94233

**DISCONTINUED-**

"This series is replaced by the MP25 series that meets to the same fit and function parameters.  
The MP25 series is preferred for PCB assembly."

**MAXIMUM RATINGS AND ELECTRICAL CHARACTERISTICS**

Ratings at 25 °C ambient temperature unless otherwise specified.  
Single phase, half wave, 60 Hz, resistive or inductive load.  
For capacitive load, derate current by 20%.

Discontinued



**MB-25**



**MB-25W**

**MAXIMUM RATINGS (@ TA=25 °C unless otherwise noted)**

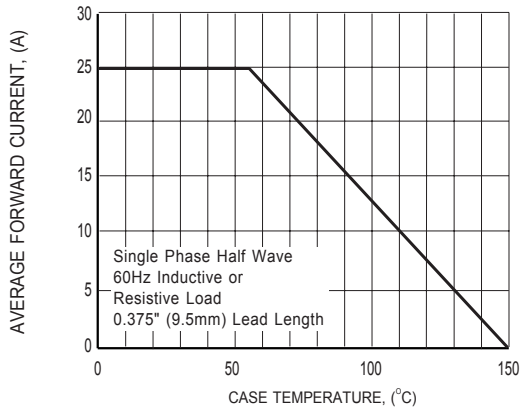
| RATINGS  | SYMBOL                            | MB2505       | MB251 | MB252 | MB254 | MB256 | MB258 | MB2510 | UNITS |
|--|-----------------------------------|--------------|-------|-------|-------|-------|-------|--------|-------|
| Maximum Recurrent Peak Reverse Voltage   | V <sub>RRM</sub>                  | 50           | 100   | 200   | 400   | 600   | 800   | 1000   | Volts |
| Maximum RMS Voltage  | V <sub>RMS</sub>                  | 35           | 70    | 140   | 280   | 420   | 560   | 700    | Volts |
| Maximum DC Blocking Voltage  | V <sub>DC</sub>                   | 50           | 100   | 200   | 400   | 600   | 800   | 1000   | Volts |
| Maximum Average Forward Rectified Current<br>at T <sub>C</sub> = 55°C                                | I <sub>O</sub>                    | 25.0         |       |       |       |       |       |        | Amps  |
| Peak Forward Surge Current 8.3 ms single half sine-wave<br>superimposed on rated load (JEDEC method) | I <sub>FSM</sub>                  | 300          |       |       |       |       |       |        | Amps  |
| Typical Thermal Resistance (Note 2)  | R <sub>θJC</sub>                  | 4            |       |       |       |       |       |        | °C/W  |
|  | R <sub>θJA</sub>                  | 16           |       |       |       |       |       |        |       |
| Operating and Storage Temperature Range  | T <sub>J</sub> , T <sub>STG</sub> | -55 to + 150 |       |       |       |       |       |        | °C    |

**ELECTRICAL CHARACTERISTICS (@TA=25 °C unless otherwise noted)**

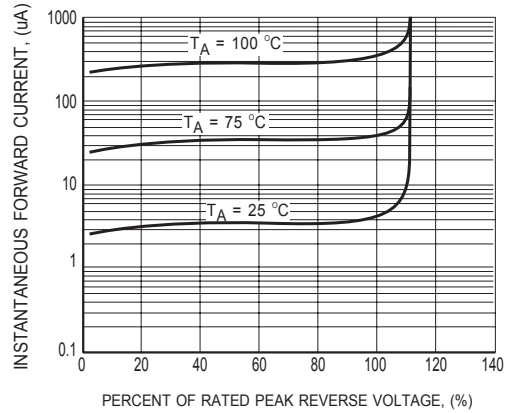
| CHARACTERISTICS  | SYMBOL                  | MB2505 | MB251 | MB252 | MB254 | MB256 | MB258 | MB2510 | UNITS |
|--|-------------------------|--------|-------|-------|-------|-------|-------|--------|-------|
| Maximum Instantaneous Forward Voltage at 12.5ADC           | V <sub>F</sub>          | 1.1    |       |       |       |       |       |        | Volts |
| Maximum DC Reverse Current<br>at Rated DC Blocking Voltage | @T <sub>A</sub> = 25°C  | 5.0    |       |       |       |       |       |        | uAmps |
|  | @T <sub>A</sub> = 100°C | 500    |       |       |       |       |       |        |       |

- NOTES : 1. Suffix "W" for wire type.  
2. Typical Thermal Resistance: Heat-sink case mounted.  
3. "Fully ROHS compliant", "100% Sn plating (Pb-free)".

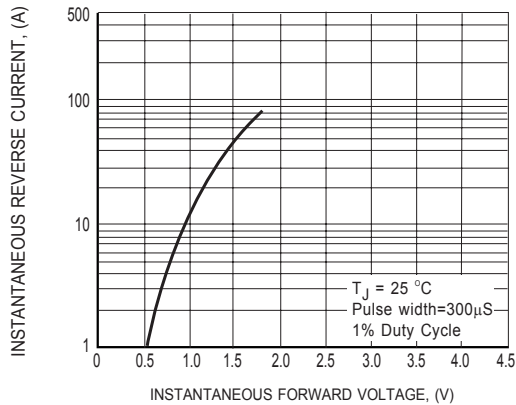
## RATING AND CHARACTERISTICS CURVES ( MB2505 THRU MB2510 )



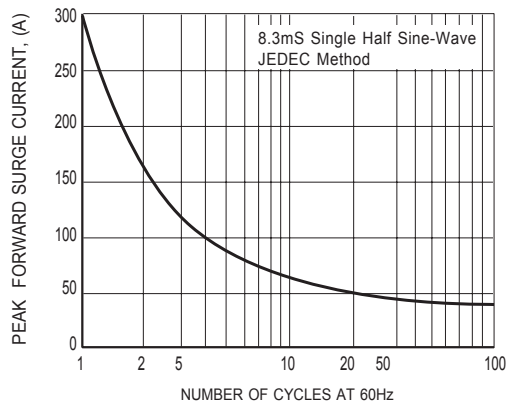
**FIG.1 TYPICAL FORWARD CURRENT DERATING CURVE**



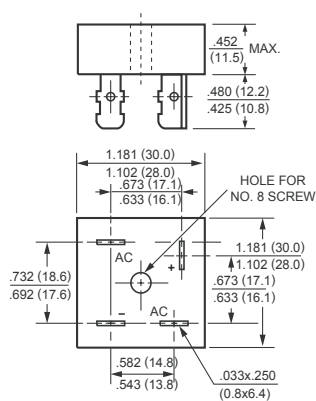
**FIG.2 TYPICAL REVERSE CHARACTERISTICS**



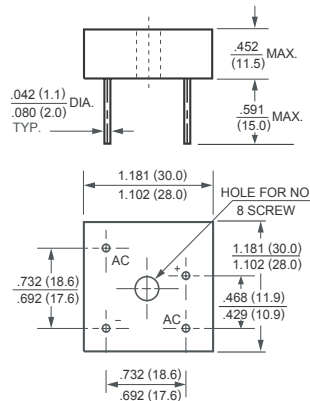
**FIG.3 TYPICAL INSTANTANEOUS FORWARD CHARACTERISTICS**



**FIG.4 MAXIMUM NON-REPETITIVE FORWARD SURGE CURRENT**



**MB-25**



**MB-25W**

## DISCLAIMER NOTICE

Rectron Inc reserves the right to make changes without notice to any product specification herein, to make corrections, modifications, enhancements or other changes. Rectron Inc or anyone on its behalf assumes no responsibility or liability for any errors or inaccuracies. Data sheet specifications and its information contained are intended to provide a product description only. "Typical" parameters which may be included on RECTRON data sheets and/ or specifications can and do vary in different applications and actual performance may vary over time. Rectron Inc does not assume any liability arising out of the application or use of any product or circuit.

Rectron products are not designed, intended or authorized for use in medical, life-saving implant or other applications intended for life-sustaining or other related applications where a failure or malfunction of component or circuitry may directly or indirectly cause injury or threaten a life without expressed written approval of Rectron Inc. Customers using or selling Rectron components for use in such applications do so at their own risk and shall agree to fully indemnify Rectron Inc and its subsidiaries harmless against all claims, damages and expenditures.



Компания «ЭлектроПласт» предлагает заключение долгосрочных отношений при поставках импортных электронных компонентов на взаимовыгодных условиях!

Наши преимущества:

- Оперативные поставки широкого спектра электронных компонентов отечественного и импортного производства напрямую от производителей и с крупнейших мировых складов;
- Поставка более 17-ти миллионов наименований электронных компонентов;
- Поставка сложных, дефицитных, либо снятых с производства позиций;
- Оперативные сроки поставки под заказ (от 5 рабочих дней);
- Экспресс доставка в любую точку России;
- Техническая поддержка проекта, помощь в подборе аналогов, поставка прототипов;
- Система менеджмента качества сертифицирована по Международному стандарту ISO 9001;
- Лицензия ФСБ на осуществление работ с использованием сведений, составляющих государственную тайну;
- Поставка специализированных компонентов (Xilinx, Altera, Analog Devices, Intersil, Interpoint, Microsemi, Aeroflex, Peregrine, Syfer, Eurofarad, Texas Instrument, Miteq, Cobham, E2V, MA-COM, Hittite, Mini-Circuits, General Dynamics и др.);

Помимо этого, одним из направлений компании «ЭлектроПласт» является направление «Источники питания». Мы предлагаем Вам помощь Конструкторского отдела:

- Подбор оптимального решения, техническое обоснование при выборе компонента;
- Подбор аналогов;
- Консультации по применению компонента;
- Поставка образцов и прототипов;
- Техническая поддержка проекта;
- Защита от снятия компонента с производства.



#### Как с нами связаться

**Телефон:** 8 (812) 309 58 32 (многоканальный)

**Факс:** 8 (812) 320-02-42

**Электронная почта:** [org@eplast1.ru](mailto:org@eplast1.ru)

**Адрес:** 198099, г. Санкт-Петербург, ул. Калинина, дом 2, корпус 4, литера А.