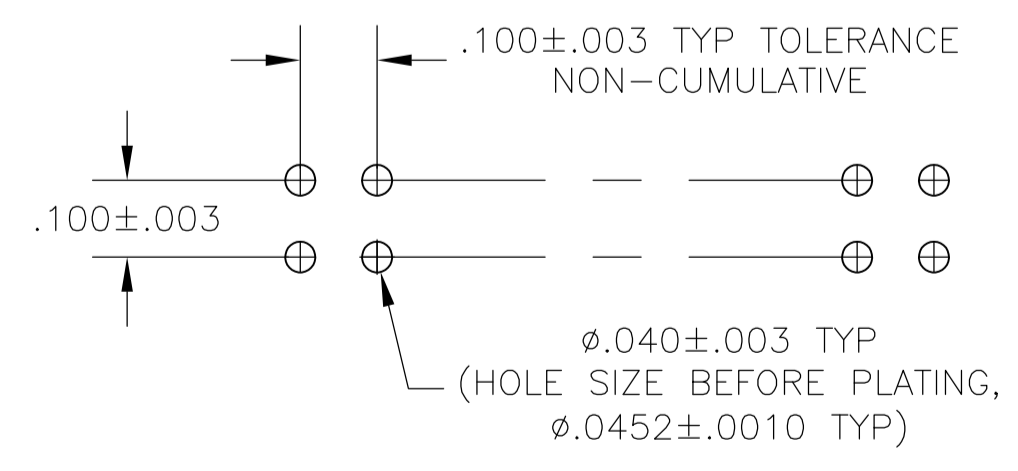
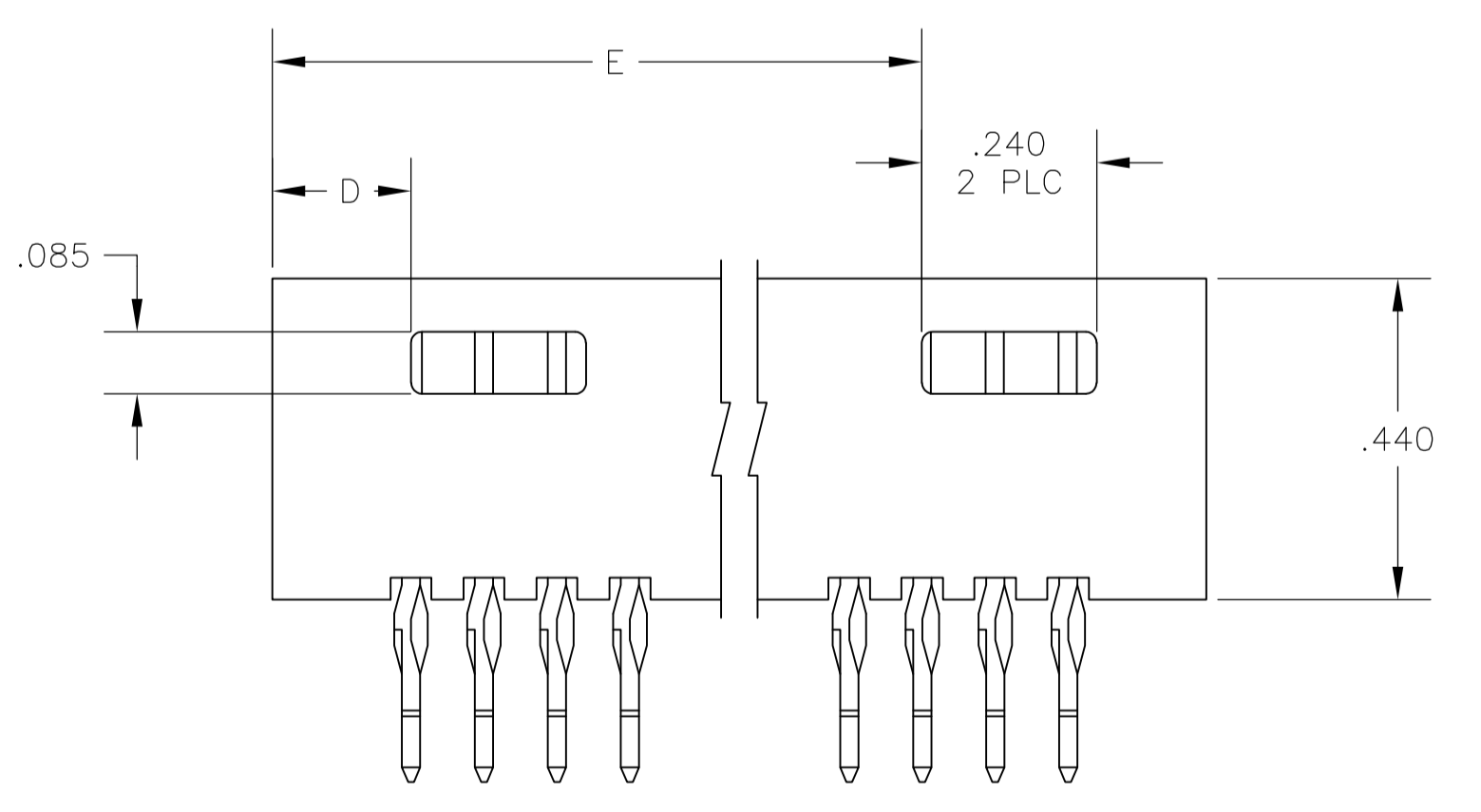


SECTION X-X



RECOMMENDED HOLE LAYOUT

- 1 THE NOTED DIMENSIONS APPLY AT THE INTERSECTION OF THE POST AND HOUSING
- 2 POINT OF MEASUREMENT FOR PLATING THICKNESS
- 3 .000030 GOLD IN CONTACT AREA, .000100-.000200 MATTE TIN-LEAD ON THE SOLDER TAIL, ALL OVER .000050 NICKEL
- 4 .000030 GOLD IN CONTACT AREA, .000100-.000200 MATTE TIN ON THE SOLDER TAIL, ALL OVER .000050 NICKEL
- 5 OBSOLETE PARTS: OBSOLETE CIS STREAMLINING PER D.RENAUD/D.SINISI

OBSOLETE	4	4	2.890	.190	3.200	2.900	29	60	-7-103337-8
			1.890	.190	2.200	1.900	19	40	-6-103337-8
			1.590	.190	1.900	1.600	16	34	6-103337-5
			1.190	.190	1.500	1.200	12	26	6-103337-1
OBSOLETE	4	3	---	.390	1.000	.700	7	16	5-103337-6
			2.890	.190	3.200	2.900	29	60	-2-103337-8
			2.790	.190	3.100	2.800	28	58	2-103337-7
			2.690	.190	3.000	2.700	27	56	2-103337-6
OBSOLETE	3	3	2.590	.190	2.900	2.600	26	54	2-103337-5
			2.490	.190	2.800	2.500	25	52	2-103337-4
			2.390	.190	2.700	2.400	24	50	2-103337-3
			2.290	.190	2.600	2.300	23	48	2-103337-2
OBSOLETE	3	3	2.190	.190	2.500	2.200	22	46	2-103337-1
			2.090	.190	2.400	2.100	21	44	2-103337-0
			1.990	.190	2.300	2.000	20	42	1-103337-9
			1.890	.190	2.200	1.900	19	40	1-103337-8
OBSOLETE	3	3	1.790	.190	2.100	1.800	18	38	1-103337-7
			1.690	.190	2.000	1.700	17	36	1-103337-6
			1.590	.190	1.900	1.600	16	34	1-103337-5
			1.490	.190	1.800	1.500	15	32	1-103337-4
OBSOLETE	3	3	1.390	.190	1.700	1.400	14	30	1-103337-3
			1.290	.190	1.600	1.300	13	28	1-103337-2
			1.190	.190	1.500	1.200	12	26	1-103337-1
			1.090	.190	1.400	1.100	11	24	1-103337-0
OBSOLETE	3	3	.990	.190	1.300	1.000	10	22	103337-9
			.890	.190	1.200	.900	9	20	103337-8
			---	.490	1.100	.800	8	18	103337-7
			---	.390	1.000	.700	7	16	103337-6
OBSOLETE	3	3	---	.390	.900	.600	6	14	103337-5
			---	.290	.800	.500	5	12	103337-4
			---	.290	.700	.400	4	10	103337-3
			---	.190	.600	.300	3	8	103337-2
OBSOLETE	3	3	---	.190	.500	.200	2	6	103337-1

PLATING	E	D	C	B	A	NO OF POSN	ASSEMBLY PART NUMBER
---------	---	---	---	---	---	------------	----------------------

THIS DRAWING IS A CONTROLLED DOCUMENT.

DIMENSIONS: INCHES	TOLERANCES UNLESS OTHERWISE SPECIFIED:	DIN H MOLL 01SEP87	APVD T. CLARK 03SEP87	NAME	HDR ASSY, MOD II, COMPLIANT PIN, DBL ROW, .100X.100 C/L, 4 SIDED SHROUD		
0 PLC ± -	1 PLC ± -	2 PLC ± -	3 PLC ± -	4 PLC ± -	ANGLES ± -		
MATERIAL: HOUSING: FLAME RETARDANT THERMOPLASTIC, COLOR-BLACK	POSTS: Cu-Ni-Sn	FINISH: SEE TABLE	WEIGHT: -	SIZE: A1	CAGE CODE: 00779	DRAWING NO: 103337	RESTRICTED TO: -
CUSTOMER DRAWING			SCALE: 4:1	SHEET: 1 OF 1	REV: K2		



Компания «ЭлектроПласт» предлагает заключение долгосрочных отношений при поставках импортных электронных компонентов на взаимовыгодных условиях!

Наши преимущества:

- Оперативные поставки широкого спектра электронных компонентов отечественного и импортного производства напрямую от производителей и с крупнейших мировых складов;
- Поставка более 17-ти миллионов наименований электронных компонентов;
- Поставка сложных, дефицитных, либо снятых с производства позиций;
- Оперативные сроки поставки под заказ (от 5 рабочих дней);
- Экспресс доставка в любую точку России;
- Техническая поддержка проекта, помощь в подборе аналогов, поставка прототипов;
- Система менеджмента качества сертифицирована по Международному стандарту ISO 9001;
- Лицензия ФСБ на осуществление работ с использованием сведений, составляющих государственную тайну;
- Поставка специализированных компонентов (Xilinx, Altera, Analog Devices, Intersil, Interpoint, Microsemi, Aeroflex, Peregrine, Syfer, Eurofarad, Texas Instrument, Miteq, Cobham, E2V, MA-COM, Hittite, Mini-Circuits, General Dynamics и др.);

Помимо этого, одним из направлений компании «ЭлектроПласт» является направление «Источники питания». Мы предлагаем Вам помощь Конструкторского отдела:

- Подбор оптимального решения, техническое обоснование при выборе компонента;
- Подбор аналогов;
- Консультации по применению компонента;
- Поставка образцов и прототипов;
- Техническая поддержка проекта;
- Защита от снятия компонента с производства.



Как с нами связаться

Телефон: 8 (812) 309 58 32 (многоканальный)

Факс: 8 (812) 320-02-42

Электронная почта: org@eplast1.ru

Адрес: 198099, г. Санкт-Петербург, ул. Калинина, дом 2, корпус 4, литера А.