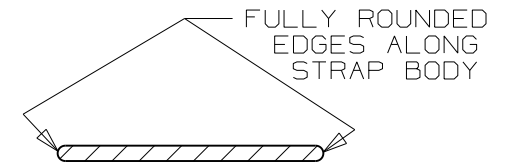
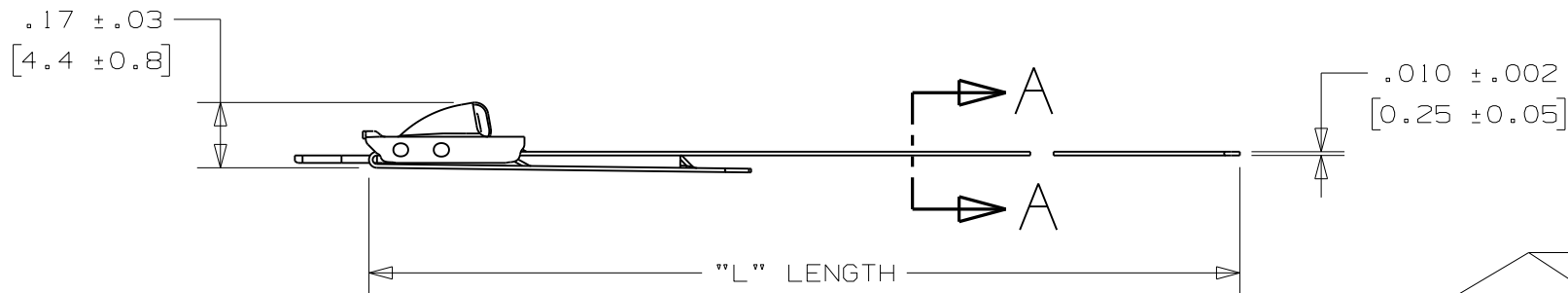
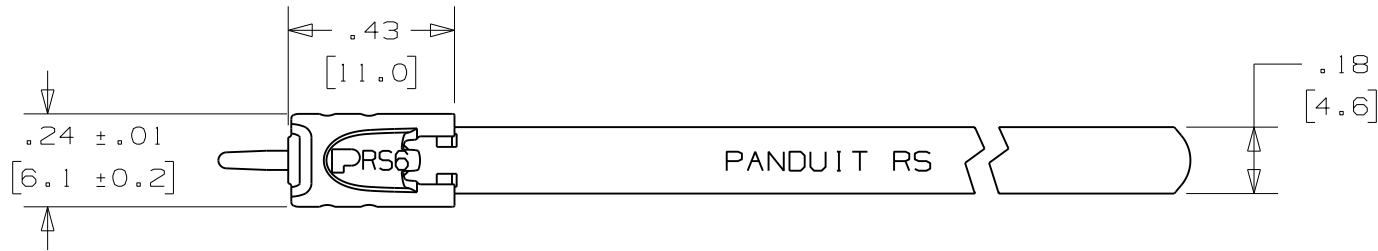


THIS COPY IS PROVIDED ON A RESTRICTED BASIS AND IS NOT TO BE USED IN ANY WAY DETRIMENTAL TO THE INTERESTS OF PANDUIT CORP.

PANDUIT PART NO.	PACKAGE QTY	MAX BUNDLE DIAMETER	LENGTH "L" +/- .3" [7]
MRS1S-C6	100	1.0" [25]	10.6" (269)
MRS2S-C6	100	2.0" [51]	12.2" (310)
MRS4S-C6	100	4.0" [102]	18.5" (470)
MRS6S-C6	100	6.0" [152]	24.8" (630)




SECTION A - A
SCALE 8:1

NOTES:

1. APPLICATION TOOLS - MRTLS & PTRT
2. MINIMUM LOOP TENSILE STRENGTH - 180 LBS. (800 NEWTONS) WHEN TESTED ON A 1.5" MANDREL.
3. [] DENOTES DIMENSION IN MILLIMETERS
4. TOLERANCES:
 .XXX = ±.010 [.25] .XX = ±.02 [.5]
 .X = ±.03 [.8] ANGLES = ±2°
5. MATERIAL: 316 STAINLESS STEEL

REV	DATE	BY	CHK	DESCRIPTION
06A	8/11	JAMB	SKB	DIMENSIONAL WIDTH OF HEAD .24±.01 [6.1±0.2] WAS .24 [6.1] CHANGE MADE FOR CONSISTENCY OF DRAWING RECORDS
05A	6/11	JAMB	SKB	DIMENSIONAL WIDTH OF BODY .18 [4.6] WAS .17 [4.3] CHANGE MADE FOR CONSISTENCY OF DRAWING RECORDS
04A	10/09	MIM	SKB	REVISED PART LENGTHS FOR IMPROVED APPLICATION TOOLING PERFORMANCE



TINLEY PARK, ILLINOIS

METAL TIE - STANDARD SERIES
RETAINED TENSION - 360° RADIAL SEAL
316 STAINLESS STEEL - CUSTOMER DRAWING

DRAWN BY JAMB	CHK'D EJD	SCALE 2:1	DRAWING NO. N41256BS_DC
------------------	--------------	--------------	----------------------------



Компания «ЭлектроПласт» предлагает заключение долгосрочных отношений при поставках импортных электронных компонентов на взаимовыгодных условиях!

Наши преимущества:

- Оперативные поставки широкого спектра электронных компонентов отечественного и импортного производства напрямую от производителей и с крупнейших мировых складов;
- Поставка более 17-ти миллионов наименований электронных компонентов;
- Поставка сложных, дефицитных, либо снятых с производства позиций;
- Оперативные сроки поставки под заказ (от 5 рабочих дней);
- Экспресс доставка в любую точку России;
- Техническая поддержка проекта, помощь в подборе аналогов, поставка прототипов;
- Система менеджмента качества сертифицирована по Международному стандарту ISO 9001;
- Лицензия ФСБ на осуществление работ с использованием сведений, составляющих государственную тайну;
- Поставка специализированных компонентов (Xilinx, Altera, Analog Devices, Intersil, Interpoint, Microsemi, Aeroflex, Peregrine, Syfer, Eurofarad, Texas Instrument, Miteq, Cobham, E2V, MA-COM, Hittite, Mini-Circuits, General Dynamics и др.);

Помимо этого, одним из направлений компании «ЭлектроПласт» является направление «Источники питания». Мы предлагаем Вам помощь Конструкторского отдела:

- Подбор оптимального решения, техническое обоснование при выборе компонента;
- Подбор аналогов;
- Консультации по применению компонента;
- Поставка образцов и прототипов;
- Техническая поддержка проекта;
- Защита от снятия компонента с производства.



Как с нами связаться

Телефон: 8 (812) 309 58 32 (многоканальный)

Факс: 8 (812) 320-02-42

Электронная почта: org@eplast1.ru

Адрес: 198099, г. Санкт-Петербург, ул. Калинина, дом 2, корпус 4, литера А.