

4

3

2

1

PROPRIETARY STATEMENT

THIS DRAWING AND RELATED DOCUMENTS ARE PROPRIETARY INFORMATION AND THE SOLE PROPERTY OF LCR ELECTRONICS, INC., AND MAY NOT BE REPRODUCED IN WHOLE OR IN PART WITHOUT PERMISSION OF LCR ELECTRONICS, INC.

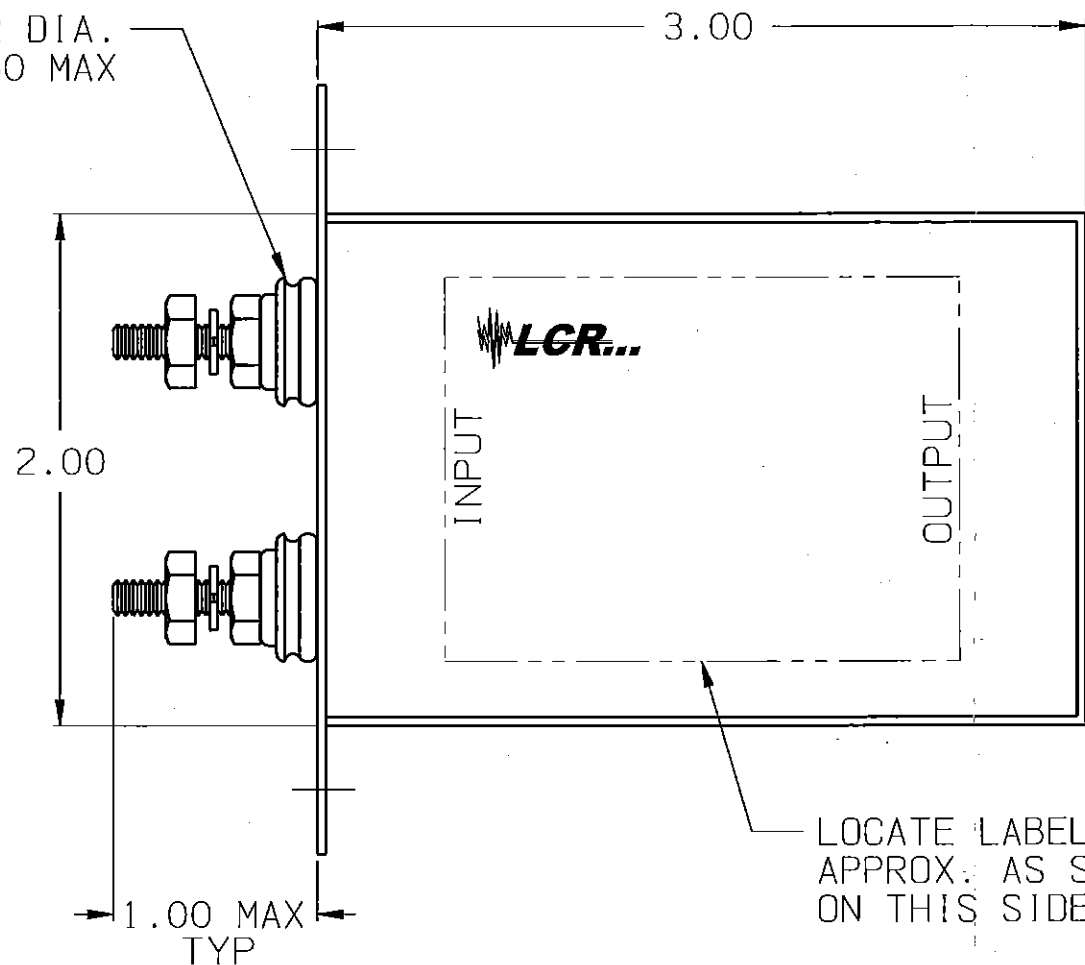
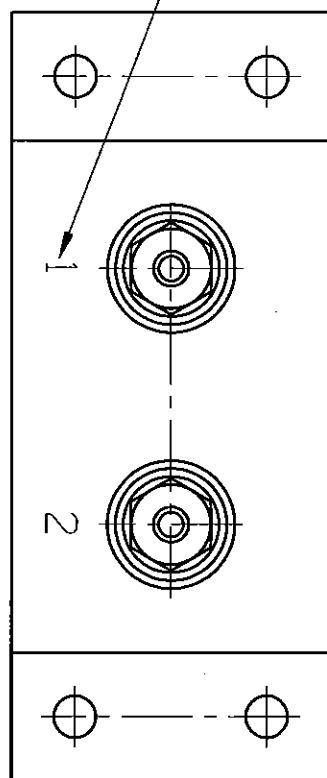
REVISIONS

REV	DESCRIPTION	DATE	APPROVED
-	RELEASED FOR PRODUCTION	4/2/15	C.L.

DWG. No.: 4.900.3564

STAMP "1", "2", "3", "4"
APPROX. AS SHOWN
0.12 HIGH CHARACTERS
USING BLACK EPOXY INK

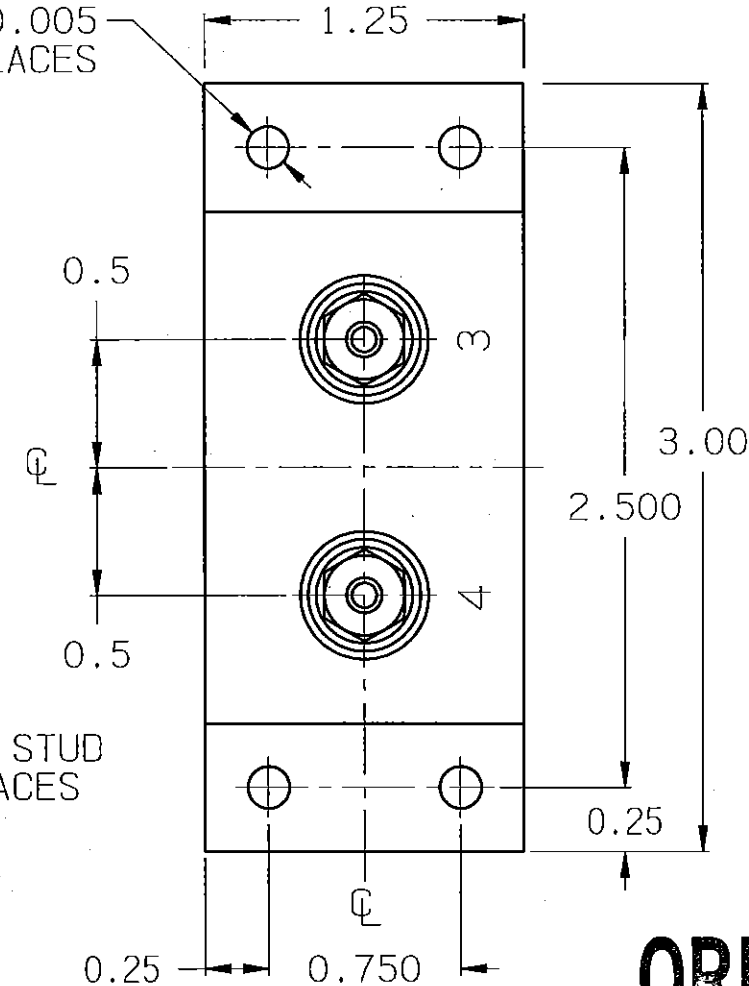
INSULATOR DIA.
0.50 MAX



MOUNTING HOLES
Ø 0.164 ±0.005
4 PLACES

6-32 STUD
4 PLACES

LOCATE LABEL
APPROX. AS SHOWN
ON THIS SIDE



ORIGINAL

NOTES:

1. RATINGS: 115VAC, 60Hz, 2A.
2. FILTERS ARE BUILT IN ACCORDANCE WITH MIL-PRF-15733H.



THIRD ANGLE
PROJECTION

THIS DRAWING IS COMPUTER
DRAWN AND NOT TO BE
MANUALLY REVISED.

LCR ELECTRONICS, INC. 9 S FOREST AVE.
NORRISTOWN, PA. 19401
ENGINEERED PRODUCT SOLUTIONS IN A CUSTOMER FOCUSED CULTURE

UNLESS OTHERWISE SPECIFIED

REMOVE ALL BURRS.
BREAK ALL SHARP EDGES.
DIMENSIONS ARE IN INCHES.

TOLERANCES ARE:

ONE PLACE	±0.06
TWO PLACES	±0.03
THREE PLACES	±0.015
FRACTIONS	±1/64
ANGLES	±30'

DRAWN DATE

KEN SCHMIDT 10/6/06

CHECKED R.N. 10/6/06

APPROVED R.S. 10/6/06

TITLE
FILTER OUTLINE - F18941

SIZE B	CAGE CODE OAM43	DWG. NO. 4.900.3564	REV -
-----------	--------------------	------------------------	----------

SCALE: NONE FILE: 49003564_-.CKD SHEET 1 OF 1

4

3

2

1



Компания «ЭлектроПласт» предлагает заключение долгосрочных отношений при поставках импортных электронных компонентов на взаимовыгодных условиях!

Наши преимущества:

- Оперативные поставки широкого спектра электронных компонентов отечественного и импортного производства напрямую от производителей и с крупнейших мировых складов;
- Поставка более 17-ти миллионов наименований электронных компонентов;
- Поставка сложных, дефицитных, либо снятых с производства позиций;
- Оперативные сроки поставки под заказ (от 5 рабочих дней);
- Экспресс доставка в любую точку России;
- Техническая поддержка проекта, помощь в подборе аналогов, поставка прототипов;
- Система менеджмента качества сертифицирована по Международному стандарту ISO 9001;
- Лицензия ФСБ на осуществление работ с использованием сведений, составляющих государственную тайну;
- Поставка специализированных компонентов (Xilinx, Altera, Analog Devices, Intersil, Interpoint, Microsemi, Aeroflex, Peregrine, Syfer, Eurofarad, Texas Instrument, Miteq, Cobham, E2V, MA-COM, Hittite, Mini-Circuits, General Dynamics и др.);

Помимо этого, одним из направлений компании «ЭлектроПласт» является направление «Источники питания». Мы предлагаем Вам помощь Конструкторского отдела:

- Подбор оптимального решения, техническое обоснование при выборе компонента;
- Подбор аналогов;
- Консультации по применению компонента;
- Поставка образцов и прототипов;
- Техническая поддержка проекта;
- Защита от снятия компонента с производства.



Как с нами связаться

Телефон: 8 (812) 309 58 32 (многоканальный)

Факс: 8 (812) 320-02-42

Электронная почта: org@eplast1.ru

Адрес: 198099, г. Санкт-Петербург, ул. Калинина, дом 2, корпус 4, литера А.