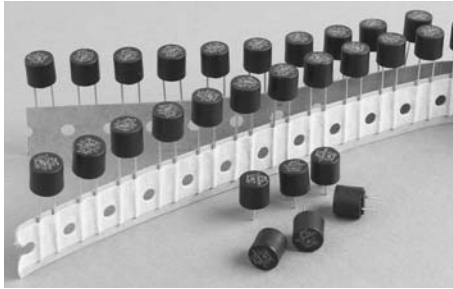


SR-5F

Subminiature fast acting fuses



Product features

- Fast-acting, low breaking capacity subminiature fuse
- Plastic cap and base, flammability UL 94V0
- Lead wire with tin-plated copper, diameter 0.6 mm
- Protects against harmful overcurrents in primary and secondary applications
- Small radial-leaded design minimizes board space and eliminates need for additional mounting components (BK/PCS holder optional if field replacement is desirable)
- Designed to UL 248-14

3YWLK [Xqd Sf[a`

- UL Listed: File E19180 JDXY1, JDXY7
- PSE: File JET5766-31007-1001, File JET5766-31007-1002

Environmental data

- Solderability: EIA-186-9E Method 9
- High frequency vibration: MIL-STD-202F, Method 201A
- Operating temperature: -40 °C to +125 °C
- Soldering heat resistance: 260 °C, 10 sec. max.(IEC 60068-2-20)

Ordering information

- Specify product and packaging code (i.e., SR-5F-1A-AP)

| Electrical Characteristics | | | |
|----------------------------|-----------------------|-------------------------|-----------------------|
| Rated Current | 1 xI _n min | 1.5 xI _n max | 2 xI _n max |
| 800mA-10A | 4hr | 10 min | 2 min |

| Specifications | | | | | | | | |
|----------------|----------------------|---|----------------------------------|-----------------------------------|-------------------------------|--|------------------|-----|
| Catalog Number | Voltage Rating (Vac) | Interrupting Rating (amps) @ Rated Voltage (50Hz)** | Typical DC Cold Resistance (Ω)** | Typical Melting I ² t† | Maximum Voltage Drop@1h (mV)‡ | Maximum Power Dissipation @ 1In(mW)††† | Agency Approvals | |
| | | | | | | | cULus | PSE |
| SR-5F-800mA | 250 | 50 | 0.245 | 1.5 | 400 | 320 | X | |
| SR-5F-1A | 250 | 50 | 0.171 | 2.6 | 400 | 400 | X | X |
| SR-5F-1.25A | 250 | 50 | 0.116 | 4.4 | 330 | 413 | X | X |
| SR-5F-1.6A | 250 | 50 | 0.076 | 6.9 | 330 | 528 | X | X |
| SR-5F-2A | 250 | 50 | 0.058 | 9 | 330 | 660 | X | X |
| SR-5F-2.5A | 250 | 50 | 0.049 | 15 | 330 | 825 | X | X |
| SR-5F-3.15A | 250 | 50 | 0.037 | 23.2 | 330 | 1040 | X | X |
| SR-5F-4A | 250 | 50 | 0.026 | 35.4 | 330 | 1320 | X | X |
| *SR-5F-5A | 250 | 50 | 0.018 | 55 | 250 | 1250 | X | X |
| *SR-5F-6.3A | 125 | 50 | 0.015 | 75 | 250 | 1575 | X | X |
| *SR-5F-7A | 125 | 50 | 0.011 | 107 | 250 | 1750 | X | X |
| *SR-5F-8A | 125 | 50 | 0.010 | 120 | 200 | 1600 | X | X |
| *SR-5F-10A | 125 | 50 | 0.007 | 145 | 200 | 2000 | X | X |

*Conducting path min. 0.2 mm².

**Interrupting ratings measured at 50A, 95%-100% of PF on AC.

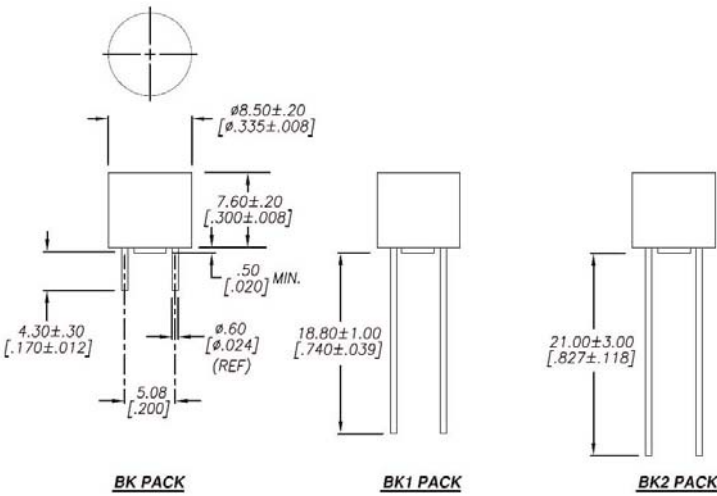
***Typical DC Cold Resistance measured at <10% of rated current.

†Typical Melting I²t measured at 10I_n.

‡Maximum Voltage Drop measured at 20°C ambient temperature at rated current.

†††Maximum Power Dissipation measured at 20°C ambient temperature at rated current.

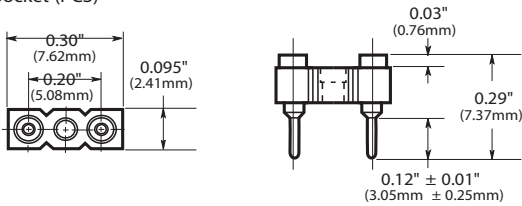
Dimensions - mm / [inches]



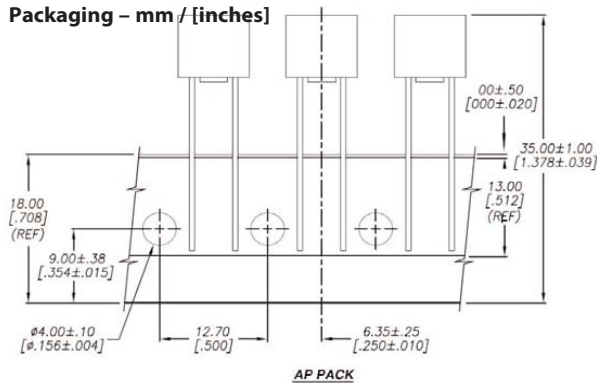
Mounting Socket (RoHS compliant)

- Available as option. Specify catalog number BK/PCS (In bulk 100 per bag)

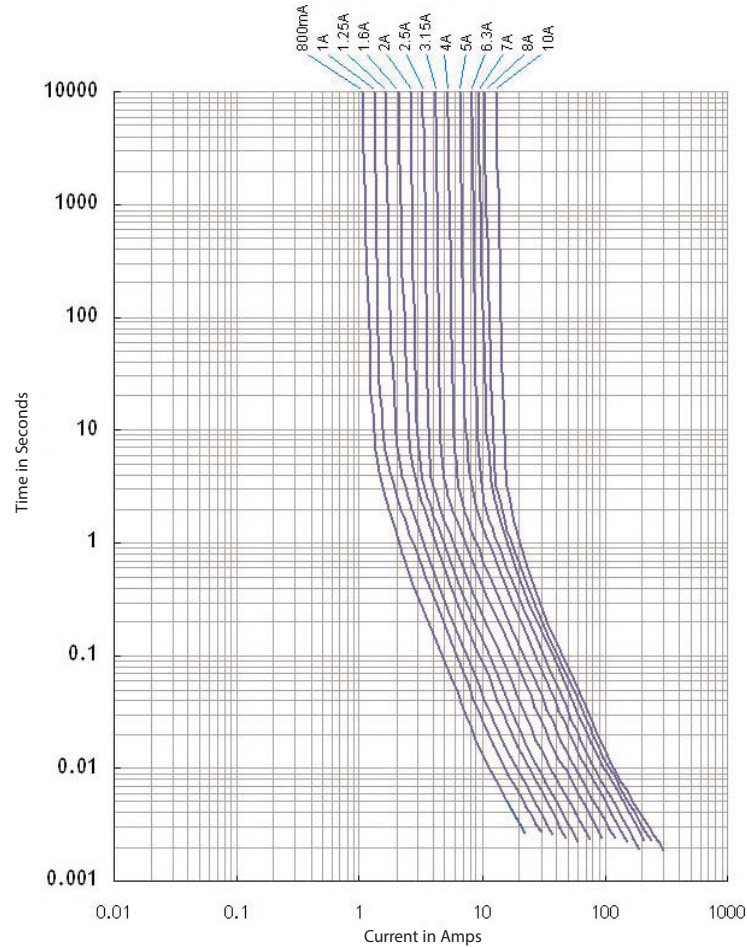
Socket (PCS)



Packaging - mm / [inches]



Time-Current Curve



| Packaging Code | |
|------------------|---|
| Packaging Suffix | Description |
| -BK | 200 fuses in polybag, Lead L = 4.3 ± 0.3 |
| -BK1 | 200 fuses in polybag, Lead L = 18.8 ± 1.0 |
| -BK2 | 200 fuses in polybag, Lead L = 21 ± 3.0 |
| -AP | 1000 fuses Ammo Pack, Pitch = 12.7 |

Life Support Policy: Eaton does not authorize the use of any of its products for use in life support devices or systems without the express written approval of an officer of the Company. Life support systems are devices which support or sustain life, and whose failure to perform, when properly used in accordance with instructions for use provided in the labeling, can be reasonably expected to result in significant injury to the user.

Eaton reserves the right, without notice, to change design or construction of any products and to discontinue or limit distribution of any products. Eaton also reserves the right to change or update, without notice, any technical information contained in this bulletin.

Eaton
Electronics Division
1000 Eaton Boulevard
Cleveland, OH 44122
United States
www.eaton.com/electronics

© 2017 Eaton
All Rights Reserved
Printed in USA
Publication No. 4073 BU-SB07219
June 2017



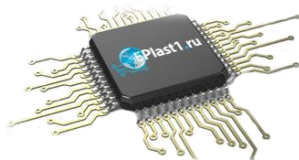
Компания «ЭлектроПласт» предлагает заключение долгосрочных отношений при поставках импортных электронных компонентов на взаимовыгодных условиях!

Наши преимущества:

- Оперативные поставки широкого спектра электронных компонентов отечественного и импортного производства напрямую от производителей и с крупнейших мировых складов;
- Поставка более 17-ти миллионов наименований электронных компонентов;
- Поставка сложных, дефицитных, либо снятых с производства позиций;
- Оперативные сроки поставки под заказ (от 5 рабочих дней);
- Экспресс доставка в любую точку России;
- Техническая поддержка проекта, помощь в подборе аналогов, поставка прототипов;
- Система менеджмента качества сертифицирована по Международному стандарту ISO 9001;
- Лицензия ФСБ на осуществление работ с использованием сведений, составляющих государственную тайну;
- Поставка специализированных компонентов (Xilinx, Altera, Analog Devices, Intersil, Interpoint, Microsemi, Aeroflex, Peregrine, Syfer, Eurofarad, Texas Instrument, Miteq, Cobham, E2V, MA-COM, Hittite, Mini-Circuits, General Dynamics и др.);

Помимо этого, одним из направлений компании «ЭлектроПласт» является направление «Источники питания». Мы предлагаем Вам помощь Конструкторского отдела:

- Подбор оптимального решения, техническое обоснование при выборе компонента;
- Подбор аналогов;
- Консультации по применению компонента;
- Поставка образцов и прототипов;
- Техническая поддержка проекта;
- Защита от снятия компонента с производства.



Как с нами связаться

Телефон: 8 (812) 309 58 32 (многоканальный)

Факс: 8 (812) 320-02-42

Электронная почта: org@eplast1.ru

Адрес: 198099, г. Санкт-Петербург, ул. Калинина, дом 2, корпус 4, литера А.