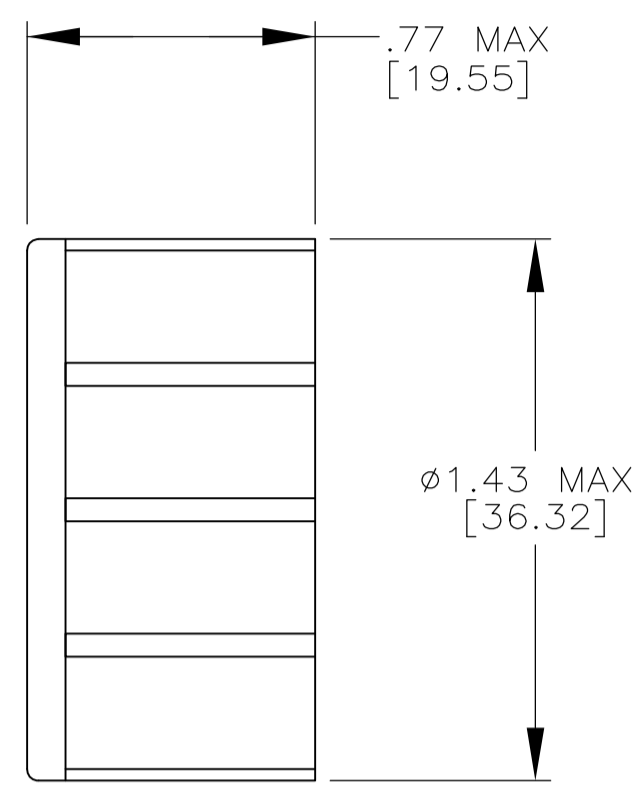
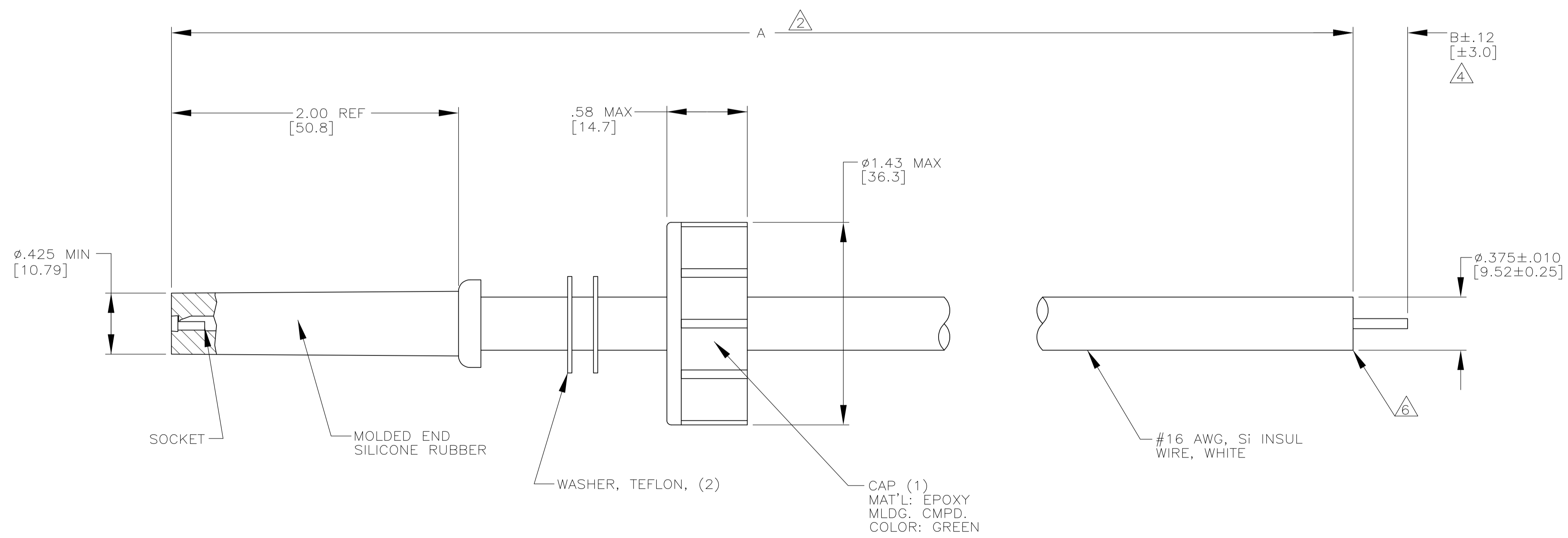


| PART NO. | A | B | REMARKS |
|------------|-------------------|-----------|---------|
| 846290-1 | 12.00 [304.8] | .38 [9.7] | ⚠ |
| 846290-2 | 16.00 [406.4] | .38 [9.7] | ⚠ |
| 846290-3 | 24.00 [609.6] | .38 [9.7] | ⚠ |
| 846290-4 | 48.00 [1219.2] | .38 [9.7] | ⚠ |
| 846290-5 | 39.00 [990.6] | .38 [9.7] | ⚠ |
| 846290-6 | 36.00 [914.4] | .38 [9.7] | ⚠ |
| 846290-7 | 15.75 [400.0] | - | ⚠ |
| 846290-8 | 72.00 [1828.8] | .38 [9.7] | ⚠ |
| 846290-9 | 60.00 [1524.0] | .38 [9.7] | ⚠ |
| 1-846290-0 | 84.00 [2133.6] | .38 [9.7] | ⚠ |
| 1-846290-1 | 96.00 [2438.4] | .38 [9.7] | ⚠ |
| 1-846290-2 | 56.00 [1422.4] | .38 [9.7] | ⚠ |
| 1-846290-3 | 600.00 [15240.0] | .38 [9.7] | ⚠ |
| 1-846290-4 | 20.00 [508.0] | .38 [9.7] | ⚠ |
| 1-846290-5 | 30.00 [762.0] | .38 [9.7] | ⚠ |
| 1-846290-6 | 18.00 [457.2] | .38 [9.7] | ⚠ |
| 1-846290-7 | 6.00 [152.4] | .38 [9.7] | ⚠ |
| 1-846290-8 | 7.00 [177.8] | .38 [9.7] | ⚠ |
| 1-846290-9 | 8.50 [215.9] | .38 [9.7] | ⚠ |
| 2-846290-0 | 16.50 [419.1] | .38 [9.7] | ⚠ |
| 2-846290-1 | 9.00 [228.6] | .38 [9.7] | ⚠ |
| 2-846290-2 | 10.00 [254.0] | .38 [9.7] | ⚠ |
| 2-846290-3 | 21.00 [533.4] | .38 [9.7] | ⚠ |
| 2-846290-4 | 32.00 [812.8] | .38 [9.7] | ⚠ |
| 2-846290-5 | 28.00 [711.2] | .38 [9.7] | ⚠ |
| 2-846290-6 | 82.00 [2082.8] | .38 [9.7] | ⚠ |
| 2-846290-7 | 76.00 [1930.4] | .38 [9.7] | ⚠ |
| 2-846290-8 | 120.00 [3048.0] | .38 [9.7] | ⚠ |
| 2-846290-9 | 54.00 [1371.6] | .38 [9.7] | ⚠ |
| 3-846290-0 | 78.75 [2000.2] | .38 [9.7] | ⚠ |
| 3-846290-1 | 32.50 [825.5] | .38 [9.7] | ⚠ |
| 3-846290-2 | 394.00 [10007.6] | .38 [9.7] | ⚠ |
| 3-846290-3 | 50.00 [1270.0] | .38 [9.7] | ⚠ |
| 3-846290-4 | 787.00 [19989.8] | .38 [9.7] | ⚠ |
| 3-846290-5 | 39.38 [1000.3] | .38 [9.7] | ⚠ |
| 3-846290-6 | 27.00 [685.8] | .38 [9.7] | ⚠ |
| 3-846290-7 | 198.00 [5029.2] | .38 [9.7] | ⚠ |
| 3-846290-8 | 32.00 [812.8] | .38 [9.7] | ⚠ |
| 3-936566-9 | 40.00 [1016.0] | .38 [9.7] | ⚠ |
| 4-846290-0 | 315.00 [8001.0] | .38 [9.7] | ⚠ |
| 4-846290-1 | 1181.00 [29997.4] | .38 [9.7] | ⚠ |
| 4-846290-2 | 65.00 [1651.0] | .38 [9.7] | ⚠ |
| 4-846290-3 | 87.00 [2209.8] | .38 [9.7] | ⚠ |
| 4-846290-4 | 48.00 [1219.2] | .38 [9.7] | ⚠ |
| 5-846290-1 | 12.00 [304.8] | .38 [9.7] | ⚠ |
| 5-846290-3 | 24.00 [609.6] | .38 [9.7] | ⚠ |
| 5-846290-4 | 48.00 [1219.2] | .38 [9.7] | ⚠ |
| 5-846290-6 | 36.00 [914.4] | .38 [9.7] | ⚠ |
| 5-846290-7 | 15.75 [400.0] | - | ⚠ |
| 6-846290-2 | 56.00 [1422.4] | .38 [9.7] | ⚠ |
| 6-846290-4 | 20.00 [508.0] | .38 [9.7] | ⚠ |
| 6-846290-5 | 30.00 [762.0] | .38 [9.7] | ⚠ |
| 6-846290-6 | 18.00 [457.2] | .38 [9.7] | ⚠ |
| 7-846290-0 | 16.50 [419.1] | .38 [9.7] | ⚠ |
| 7-846290-6 | 82.00 [2082.8] | .38 [9.7] | ⚠ |
| 7-846290-8 | 120.00 [3048.0] | .38 [9.7] | ⚠ |
| 8-846290-7 | 198.00 [5029.2] | .38 [9.7] | ⚠ |
| 9-846290-0 | 315.00 [8001.0] | .38 [9.7] | ⚠ |
| 9-846290-1 | 1181.00 [29997.4] | .38 [9.7] | ⚠ |
| 9-846290-4 | 48.00 [1219.2] | .38 [9.7] | ⚠ |



4-846290-2 & 4-846290-4 ONLY



| LOC | DIST | REVISIONS | | | | | |
|-----|------|-----------|-----|-----------------------|---------|----|------|
| DF | SO | P | LTR | DESCRIPTION | DATE | DN | APVD |
| | | W | | REV PER ECO-11-009838 | 16MAY11 | PY | DE |

1. MARKED PER MIL-STD-130.
- ⚠ TOLERANCE OF LEAD LENGTH:
UP TO 24 INCHES [609.6] = ±.12 [3.0]
24 INCHES [609.6] & UP = 1%
3. OPERATING VOLTAGE: 50 KVDC AT 0 TO 70,000 FEET, -55°C TO 125°C.
- ⚠ WHERE APPLICABLE "B" LENGTH IS SOLDER DIPPED.
5. TO MATE WITH WITH AMP LGH-4 RECEPTACLE WITH 2.00 [50.80] BARREL DEPTH.
- ⚠ INSULATION CUT, BUT NOT REMOVED.

THIS DRAWING IS A CONTROLLED DOCUMENT.

APPROVED: G. SCHEFFER

DATE: 19-DEC-89

NAME: LEAD ASSY SGL END LGH-4

SIZE: A1

SCALE: 2:1

SHEET: 1 OF 1

REV: W

STE TE Connectivity



Компания «ЭлектроПласт» предлагает заключение долгосрочных отношений при поставках импортных электронных компонентов на взаимовыгодных условиях!

Наши преимущества:

- Оперативные поставки широкого спектра электронных компонентов отечественного и импортного производства напрямую от производителей и с крупнейших мировых складов;
- Поставка более 17-ти миллионов наименований электронных компонентов;
- Поставка сложных, дефицитных, либо снятых с производства позиций;
- Оперативные сроки поставки под заказ (от 5 рабочих дней);
- Экспресс доставка в любую точку России;
- Техническая поддержка проекта, помощь в подборе аналогов, поставка прототипов;
- Система менеджмента качества сертифицирована по Международному стандарту ISO 9001;
- Лицензия ФСБ на осуществление работ с использованием сведений, составляющих государственную тайну;
- Поставка специализированных компонентов (Xilinx, Altera, Analog Devices, Intersil, Interpoint, Microsemi, Aeroflex, Peregrine, Syfer, Eurofarad, Texas Instrument, Miteq, Cobham, E2V, MA-COM, Hittite, Mini-Circuits, General Dynamics и др.);

Помимо этого, одним из направлений компании «ЭлектроПласт» является направление «Источники питания». Мы предлагаем Вам помощь Конструкторского отдела:

- Подбор оптимального решения, техническое обоснование при выборе компонента;
- Подбор аналогов;
- Консультации по применению компонента;
- Поставка образцов и прототипов;
- Техническая поддержка проекта;
- Защита от снятия компонента с производства.



Как с нами связаться

Телефон: 8 (812) 309 58 32 (многоканальный)

Факс: 8 (812) 320-02-42

Электронная почта: org@eplast1.ru

Адрес: 198099, г. Санкт-Петербург, ул. Калинина, дом 2, корпус 4, литера А.