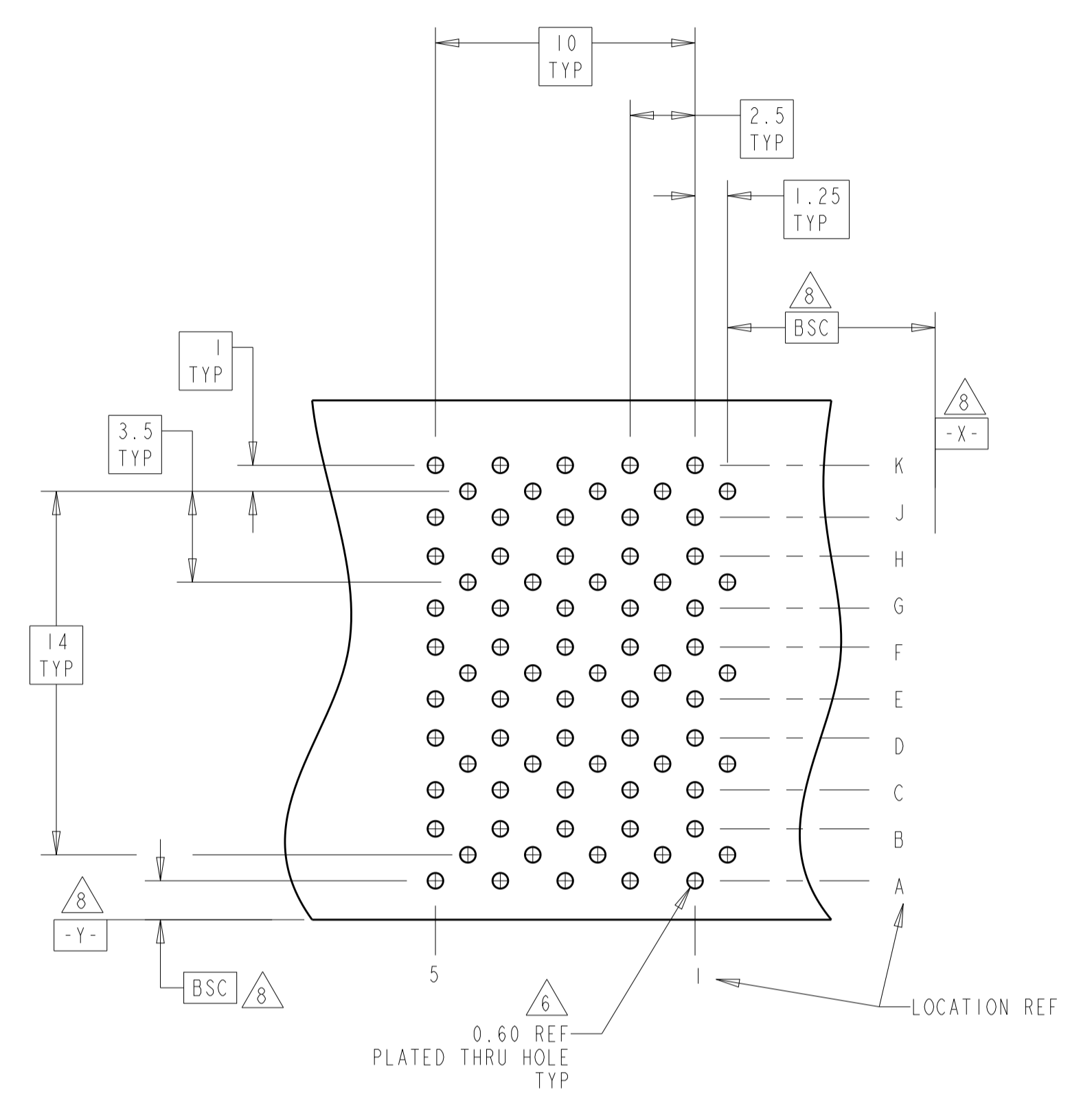
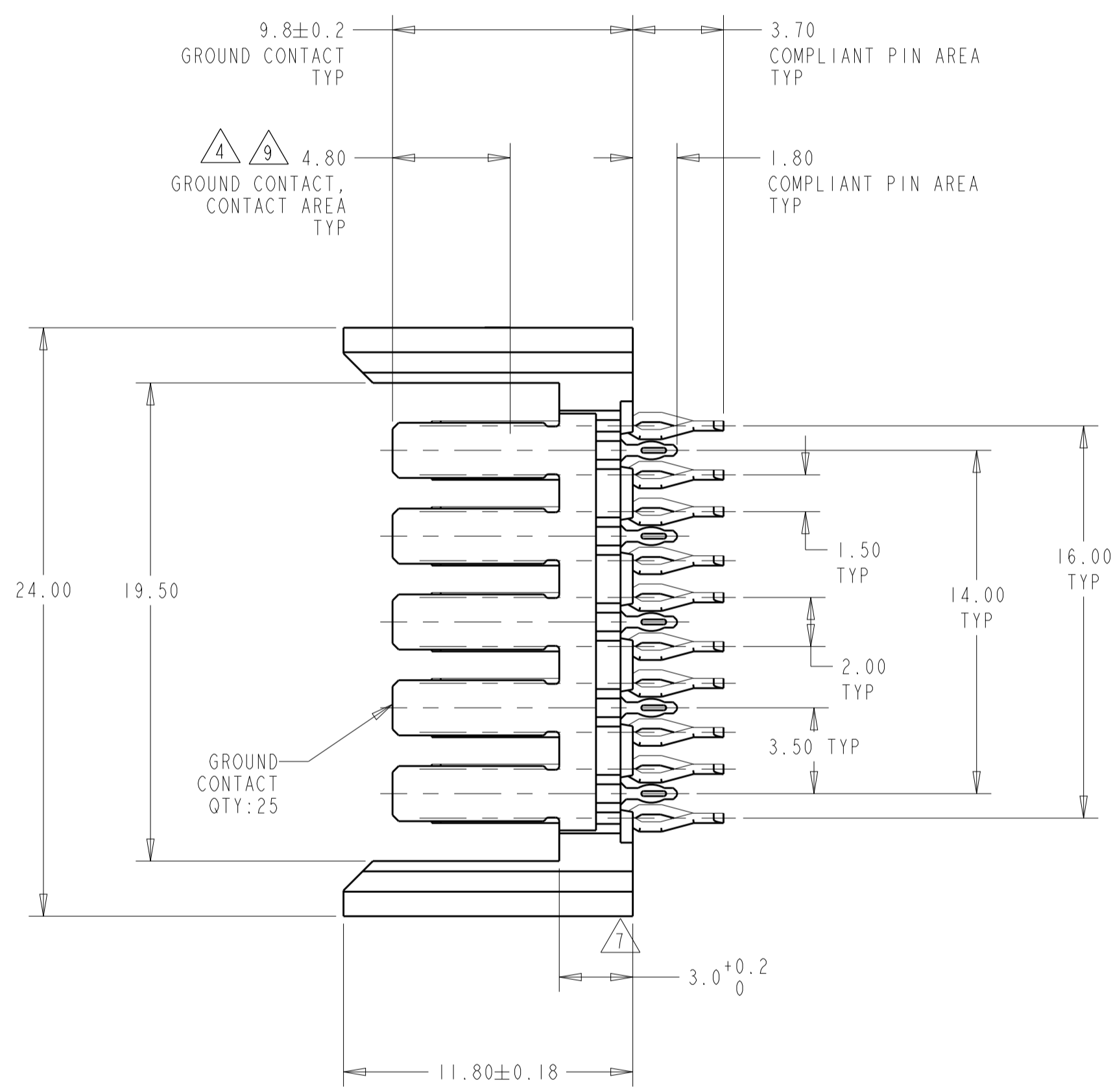
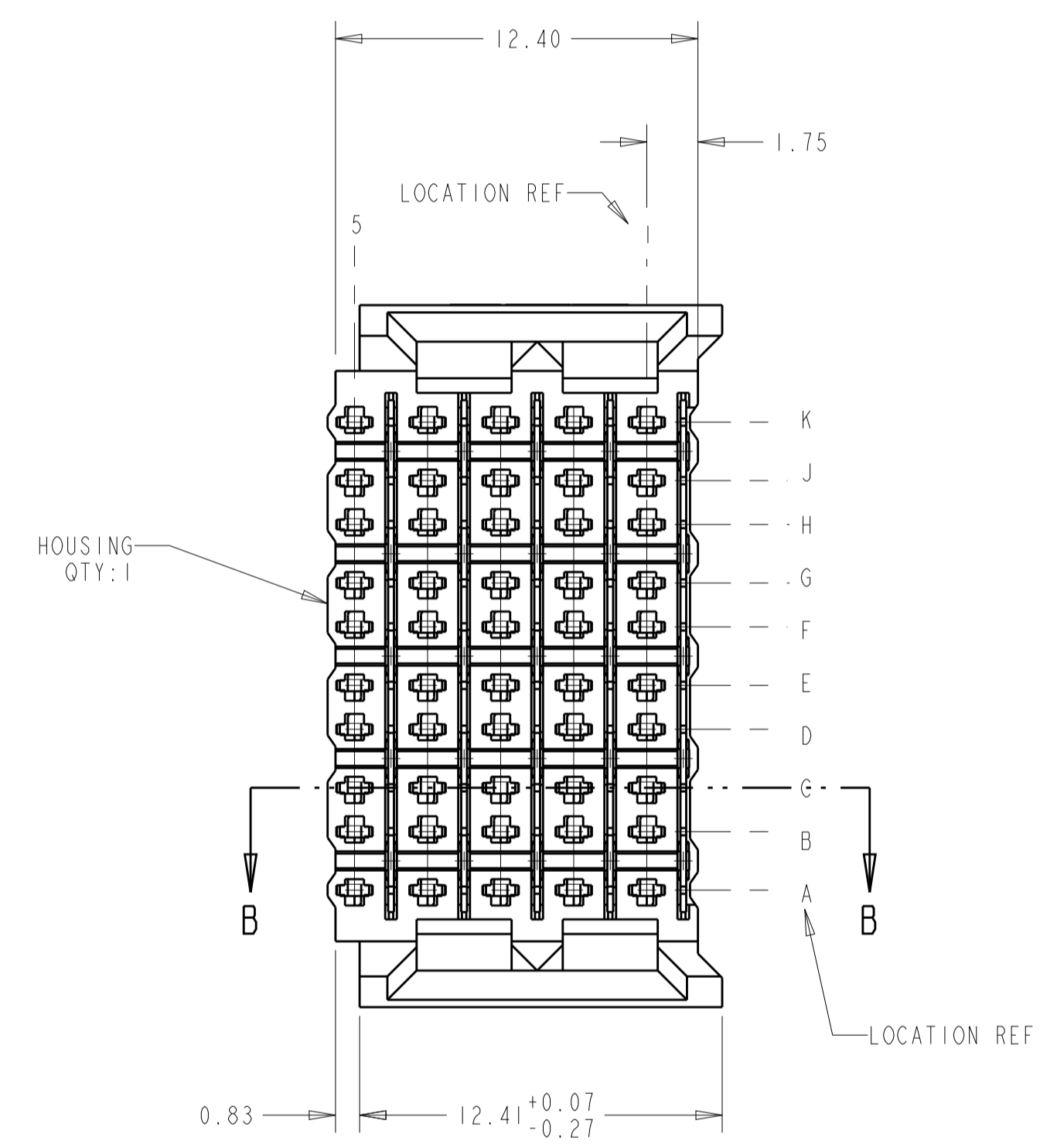
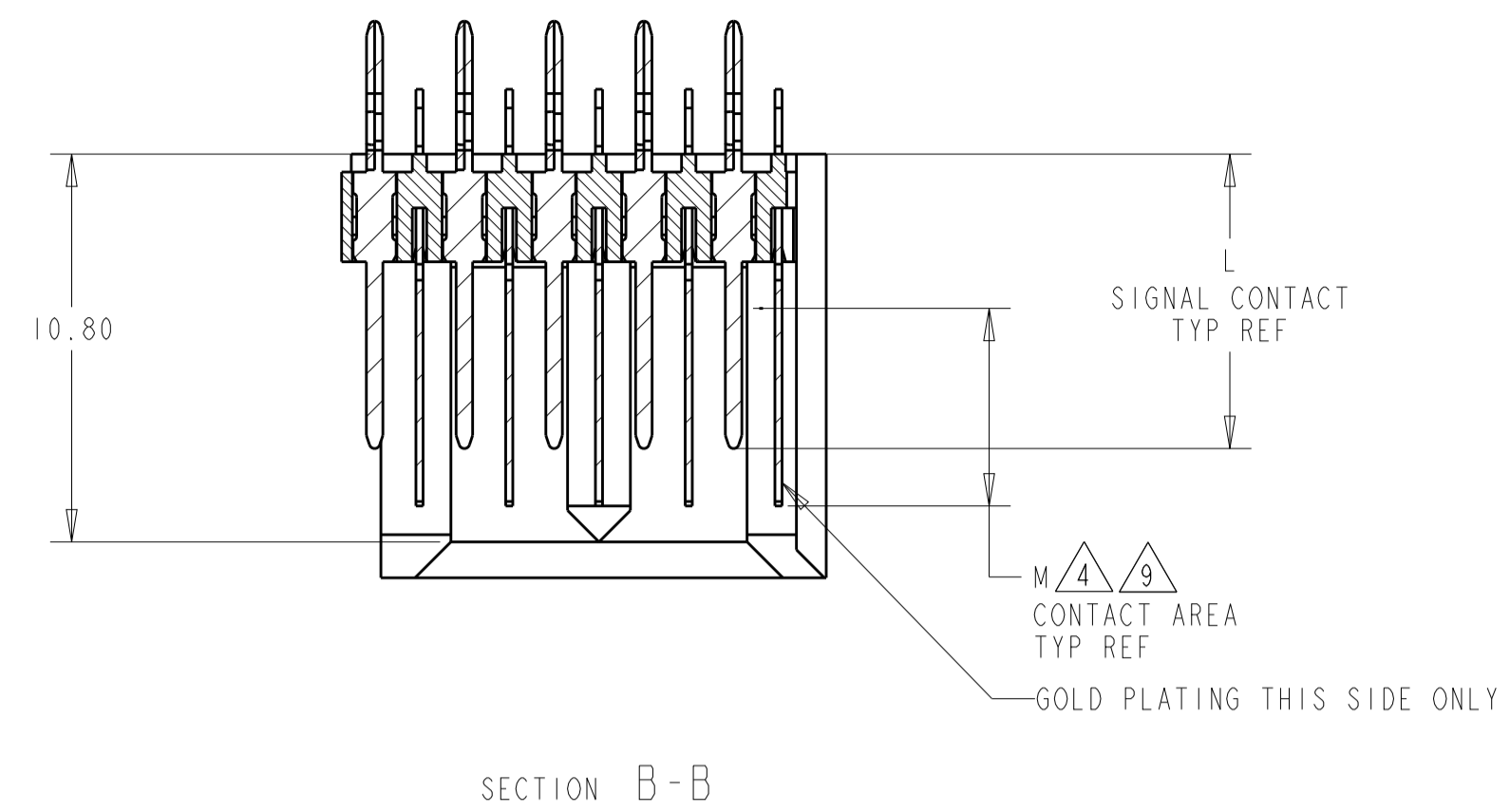
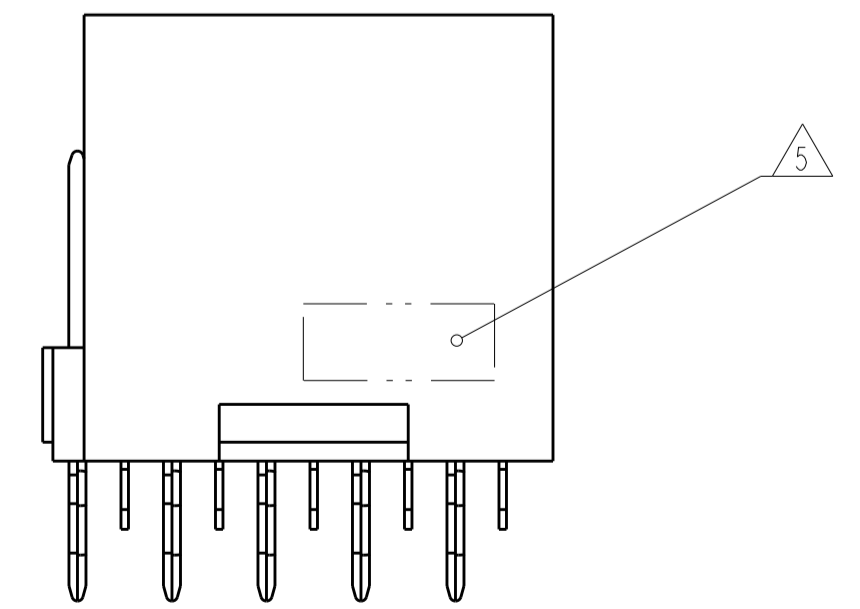


| LOC | DIST | REV | DATE      | BY | CHKD | APVD |
|-----|------|-----|-----------|----|------|------|
| AD  | 00   | B   | 23AUG2012 | KH | JE   |      |

- 2 PHOSPHOR BRONZE
- 3 LCP, UL94V-0
- 4 FINISH:  
CONTACT MATING AREA MEETS THE PERFORMANCE REQUIREMENTS OF  
TE CONNECTIVITY PRODUCT SPECIFICATION 108-1957; BASED ON  
TELCORDIA GR-1217-CORE; APPLICATIONS IN UNCONTROLLED ENVIRONMENTS.  
COMPLIANT PIN AREA: 0.5µm MIN MATTE TIN OVER BASE PLATING.
- 5 CONNECTOR MARKED WITH PART NUMBER AND DATE CODE
- 6 REFERENCE APPLICATION SPEC 114-13020 FOR RECOMMENDED  
PLATED THRU HOLE DIAMETER AND PLATING THICKNESS.
- 7 APPLICATION SEATING HEIGHT TO PRINTED CIRCUIT BOARD
- 8 DATUMS AND BASIC DIMENSIONS ESTABLISHED BY CUSTOMER
- 9 CONTACT AREA LUBRICATED WITH BELLCORE APPROVED LUBRICANT  
TECHNICAL REFERENCE: GR-1217-CORE, ISSUE 1, NOVEMBER 1995



RECOMMENDED  
PRINTED CIRCUIT BOARD  
LAYOUT  
COMPONENT SIDE OF PRINTED CIRCUIT BOARD



|      |     |             |
|------|-----|-------------|
| 5.50 | 9.7 | 5120747-2   |
| 5.50 | 8.2 | 5120747-1   |
| M    | L   | PART NUMBER |

|   |  |                            |   |
|---|--|----------------------------|---|
| THIS DRAWING IS A CONTROLLED DOCUMENT.                      |  | OWN: B. CARBO 07DEC04      |   |
| DIMENSIONS: mm  |  | CHK: R. PATTERSON 07DEC04  |   |
| TOLERANCES UNLESS OTHERWISE SPECIFIED:                      |  | APVD: R. PATTERSON 07DEC04 | NAME: HEADER ASSEMBLY, 50 POSITION, 10 ROW, BACKPLANE CONNECTOR, Z-PACK HS3 |
| 0 PLC ±<br>1 PLC ±<br>2 PLC ±0.13<br>3 PLC ±0.05<br>4 PLC ± |  | PRODUCT SPEC               |   |
| MATERIAL: HOUSING: 3  |  | APPLICATION SPEC           | SIZE: A1  |
| CONTACTS: 2   |  | WEIGHT                     | CAGE CODE: 00779  |
| SIGNAL CONTACT: 4   |  | CUSTOMER DRAWING           | DRAWING NO: 5120747   |
|   |  | SCALE: 5:1                 | SHEET 1 OF 1  |
|   |  |                            | REV B   |



Компания «ЭлектроПласт» предлагает заключение долгосрочных отношений при поставках импортных электронных компонентов на взаимовыгодных условиях!

Наши преимущества:

- Оперативные поставки широкого спектра электронных компонентов отечественного и импортного производства напрямую от производителей и с крупнейших мировых складов;
- Поставка более 17-ти миллионов наименований электронных компонентов;
- Поставка сложных, дефицитных, либо снятых с производства позиций;
- Оперативные сроки поставки под заказ (от 5 рабочих дней);
- Экспресс доставка в любую точку России;
- Техническая поддержка проекта, помощь в подборе аналогов, поставка прототипов;
- Система менеджмента качества сертифицирована по Международному стандарту ISO 9001;
- Лицензия ФСБ на осуществление работ с использованием сведений, составляющих государственную тайну;
- Поставка специализированных компонентов (Xilinx, Altera, Analog Devices, Intersil, Interpoint, Microsemi, Aeroflex, Peregrine, Syfer, Eurofarad, Texas Instrument, Miteq, Cobham, E2V, MA-COM, Hittite, Mini-Circuits, General Dynamics и др.);

Помимо этого, одним из направлений компании «ЭлектроПласт» является направление «Источники питания». Мы предлагаем Вам помощь Конструкторского отдела:

- Подбор оптимального решения, техническое обоснование при выборе компонента;
- Подбор аналогов;
- Консультации по применению компонента;
- Поставка образцов и прототипов;
- Техническая поддержка проекта;
- Защита от снятия компонента с производства.



#### Как с нами связаться

**Телефон:** 8 (812) 309 58 32 (многоканальный)

**Факс:** 8 (812) 320-02-42

**Электронная почта:** [org@eplast1.ru](mailto:org@eplast1.ru)

**Адрес:** 198099, г. Санкт-Петербург, ул. Калинина, дом 2, корпус 4, литера А.