


SIGN	DATE	DESCRIPTION	APPROVER
△	1/27/07	Soldering temperature changed from 245° to 250°	Tony
△	10/10/13	Update the drawing	Chen Bo

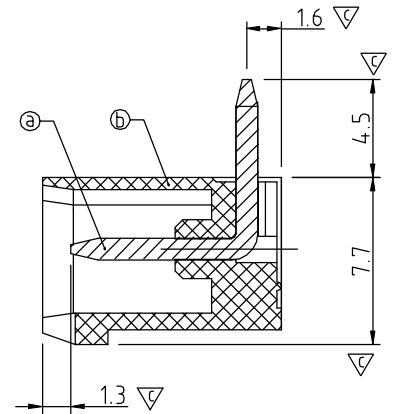
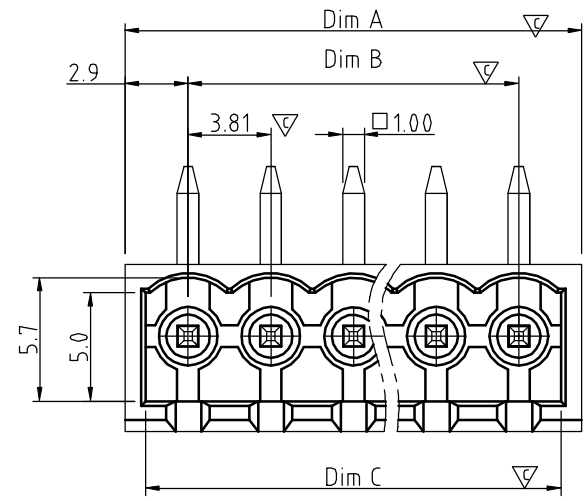
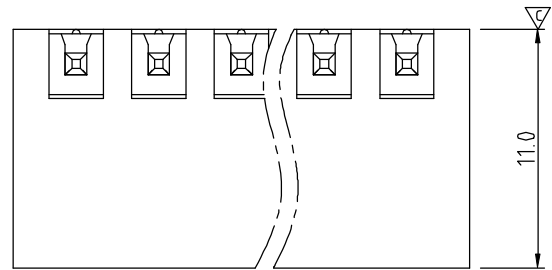
THIS IS CAD DRAWING, DO NOT REVISE MANUALLY!!!

Material:

- Item ① Contact pin: Copper, Tin plated
- Item ② Terminal(housing): Thermoplastic (UL94V-0)

Electrical: cULus

- Voltage rating: 300V
- Current rating: 8A
- Withstanding Voltage: 1.6 KV
- Operating temperature: -40°C to +115°C
- △ ● Soldering temperature: 260°C±5°C/5 Sec
- Safety Approval: 
- Critical dimension: ▽



VE xx 3 1 x 1 xxxx G

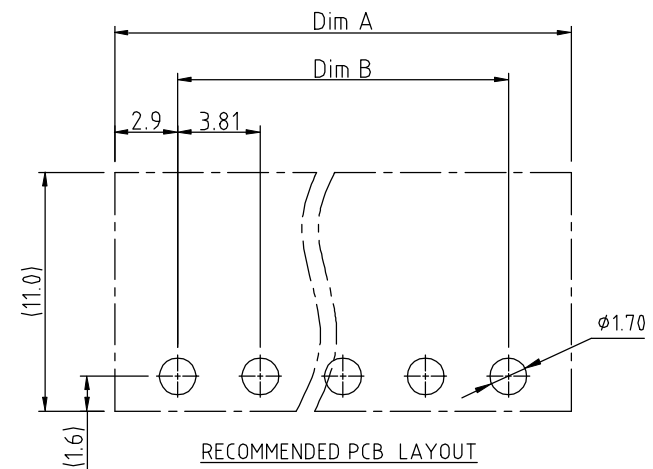
- |              |                     |                                       |
|--------------|---------------------|---------------------------------------|
| No. OF POLES |                     | G RoHS compliant (lead<4%)            |
| 02: 2 POLES  |                     | In copper Alloy                       |
| ⋮            |                     | 0000: "@" Logo (Standard)             |
| 24: 24 POLES | 0 Black (RAL9005)   | 000A: "ANYTEK" Mark                   |
|              | 2 Red (RAL3001/D)   | Any special item by customer request. |
|              | 3 Orange(RAL2011/P) | please contact sales department.      |
|              | 4 Yellow(RAL1018/A) |                                       |
|              | 5 Green(RAL6018/T)  |                                       |
|              | 6 Blue (RAL5015/A)  |                                       |
|              | 8 Grey(RAL7035/D)   |                                       |
|              | 9 White(RAL1102)    |                                       |
|              | C Green(RAL6018/U)  |                                       |

DIMENSION

Dim A	N×3.81+2
Dim B	(N-1)×3.81
Dim C	(N-1)×3.81+3.9

N= NUMBER OF POLES

Poles	Dim A	Dim B	Dim C
2P-5P	±0.15	+0.15 -0.0	
6P-10P	±0.20	+0.20 -0.0	
11P-15P	±0.25	+0.25 -0.0	
16P-20P	±0.30	+0.30 -0.0	
21P-24P	±0.35	+0.35 -0.0	



<b>ANYTEK</b>				<b>CUSTOMER COPY</b>			
ALL RIGHTS RESERVED. REPRODUCTION OR ISSUE TO THIRD PARTIES IN ANY FORM WHATSOEVER IS NOT PERMITTED WITHOUT WRITTEN AUTHORITY FROM THE PROPRIETOR. PROPERTY OF ANYTEK TECHNOLOGY CO., LTD							
TITLE		VE-3.81 Series 90° (Close)					
PART NO.		VExx31x1xxxxG			DWG NO.		8VE0004
APPROVED		CHECKED		DESIGNED		DRAWN	
		Chen Bo 10/10/13		Chen Bo 10/10/13		CUST NO.	
						Tolerance	
						X. ±0.50	
						X.X ±0.30	
						X.XX ±0.10	
						X° ±1°	
				SHEET: 01/01		REV.: E	



Компания «ЭлектроПласт» предлагает заключение долгосрочных отношений при поставках импортных электронных компонентов на взаимовыгодных условиях!

Наши преимущества:

- Оперативные поставки широкого спектра электронных компонентов отечественного и импортного производства напрямую от производителей и с крупнейших мировых складов;
- Поставка более 17-ти миллионов наименований электронных компонентов;
- Поставка сложных, дефицитных, либо снятых с производства позиций;
- Оперативные сроки поставки под заказ (от 5 рабочих дней);
- Экспресс доставка в любую точку России;
- Техническая поддержка проекта, помощь в подборе аналогов, поставка прототипов;
- Система менеджмента качества сертифицирована по Международному стандарту ISO 9001;
- Лицензия ФСБ на осуществление работ с использованием сведений, составляющих государственную тайну;
- Поставка специализированных компонентов (Xilinx, Altera, Analog Devices, Intersil, Interpoint, Microsemi, Aeroflex, Peregrine, Syfer, Eurofarad, Texas Instrument, Miteq, Cobham, E2V, MA-COM, Hittite, Mini-Circuits, General Dynamics и др.);

Помимо этого, одним из направлений компании «ЭлектроПласт» является направление «Источники питания». Мы предлагаем Вам помощь Конструкторского отдела:

- Подбор оптимального решения, техническое обоснование при выборе компонента;
- Подбор аналогов;
- Консультации по применению компонента;
- Поставка образцов и прототипов;
- Техническая поддержка проекта;
- Защита от снятия компонента с производства.



#### Как с нами связаться

**Телефон:** 8 (812) 309 58 32 (многоканальный)

**Факс:** 8 (812) 320-02-42

**Электронная почта:** [org@eplast1.ru](mailto:org@eplast1.ru)

**Адрес:** 198099, г. Санкт-Петербург, ул. Калинина, дом 2, корпус 4, литера А.