


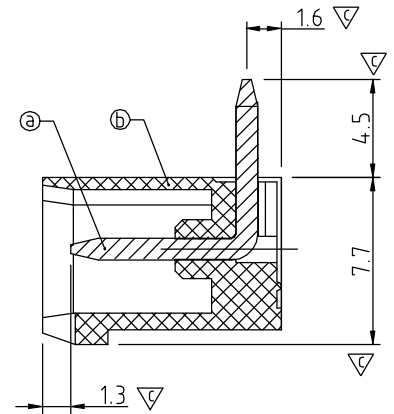
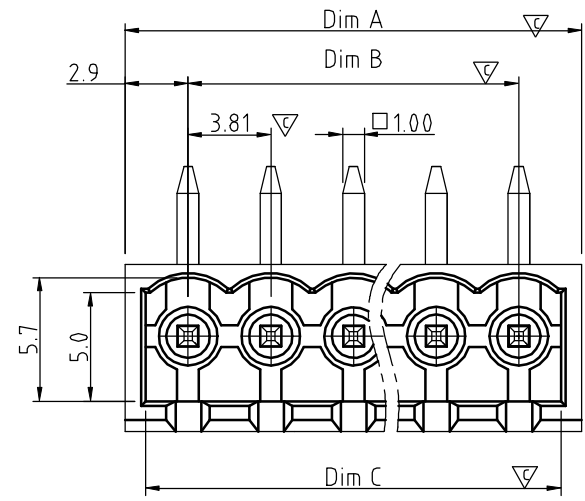
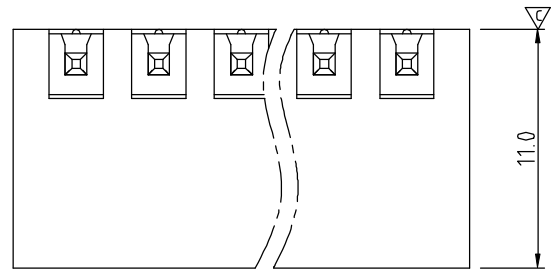
| SIGN | DATE     | DESCRIPTION                                     | APPROVER |
|------|----------|---|----------|
| △    | 1/27/07  | Soldering temperature changed from 245° to 250° | Tony     |
| △    | 10/10/13 | Update the drawing                              | Chen Bo  |

THIS IS CAD DRAWING, DO NOT REVISE MANUALLY!!!

Material:

- Item ① Contact pin: Copper, Tin plated
- Item ② Terminal(housing): Thermoplastic (UL94V-0)

- Electrical: cULus
- Voltage rating: 300V
  - Current rating: 8A
  - Withstanding Voltage: 1.6 KV
  - Operating temperature: -40°C to +115°C
  - Soldering temperature: 260°C±5°C/5 Sec
  - Safety Approval: 
  - Critical dimension: ▽



VE xx 3 1 x 1 xxxx G

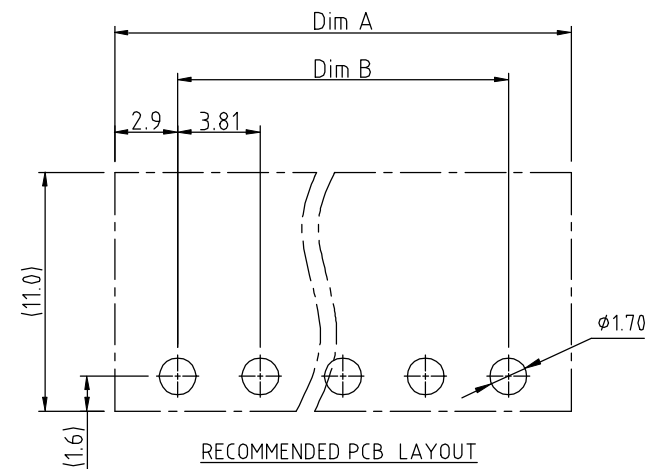
- |              |                     |                                       |
|--------------|---------------------|---------------------------------------|
| No. OF POLES |                     | G RoHS compliant (lead<4%)            |
| 02: 2 POLES  |                     | In copper Alloy                       |
| ⋮            |                     | 0000: "@" Logo (Standard)             |
| 24: 24 POLES | 0 Black (RAL9005)   | 000A: "ANYTEK" Mark                   |
|              | 2 Red (RAL3001/D)   | Any special item by customer request. |
|              | 3 Orange(RAL2011/P) | please contact sales department.      |
|              | 4 Yellow(RAL1018/A) |                                       |
|              | 5 Green(RAL6018/T)  |                                       |
|              | 6 Blue (RAL5015/A)  |                                       |
|              | 8 Grey(RAL7035/D)   |                                       |
|              | 9 White(RAL1102)    |                                       |
|              | C Green(RAL6018/U)  |                                       |

DIMENSION

|       |                |
|-------|----------------|
| Dim A | N×3.81+2       |
| Dim B | (N-1)×3.81     |
| Dim C | (N-1)×3.81+3.9 |

N= NUMBER OF POLES

| Poles   | Dim A | Dim B         | Dim C |
|---------|-------|---------------|-------|
| 2P-5P   | ±0.15 | +0.15<br>-0.0 |       |
| 6P-10P  | ±0.20 | +0.20<br>-0.0 |       |
| 11P-15P | ±0.25 | +0.25<br>-0.0 |       |
| 16P-20P | ±0.30 | +0.30<br>-0.0 |       |
| 21P-24P | ±0.35 | +0.35<br>-0.0 |       |



|   |  |                            |  |                      |         |            |         |
|---|--|----------------------------|--|----------------------|---------|------------|---------|
| <b>ANYTEK</b>   |  |                            |  | <b>CUSTOMER COPY</b> |         |            |         |
| ALL RIGHTS RESERVED. REPRODUCTION OR ISSUE TO THIRD PARTIES IN ANY FORM WHATSOEVER IS NOT PERMITTED WITHOUT WRITTEN AUTHORITY FROM THE PROPRIETOR. PROPERTY OF ANYTEK TECHNOLOGY CO., LTD |  |                            |  |                      |         |            |         |
| TITLE   |  | VE-3.81 Series 90° (Close) |  |                      |         |            |         |
| PART NO.  |  | VExx31x1xxxxG              |  |                      | DWG NO. |            | 8VE0004 |
| APPROVED  |  | CHECKED                    |  | DESIGNED             |         | DRAWN      |         |
|   |  | Chen Bo<br>10/10/13        |  | Chen Bo<br>10/10/13  |         | CUST NO.   |         |
|   |  |                            |  |                      |         | Tolerance  |         |
|   |  |                            |  |                      |         | X. ±0.50   |         |
|   |  |                            |  |                      |         | X.X ±0.30  |         |
|   |  |                            |  |                      |         | X.XX ±0.10 |         |
|   |  |                            |  |                      |         | X° ±1°     |         |
|   |  |                            |  | SHEET: 01/01         |         | REV.: E    |         |



Компания «ЭлектроПласт» предлагает заключение долгосрочных отношений при поставках импортных электронных компонентов на взаимовыгодных условиях!

Наши преимущества:

- Оперативные поставки широкого спектра электронных компонентов отечественного и импортного производства напрямую от производителей и с крупнейших мировых складов;
- Поставка более 17-ти миллионов наименований электронных компонентов;
- Поставка сложных, дефицитных, либо снятых с производства позиций;
- Оперативные сроки поставки под заказ (от 5 рабочих дней);
- Экспресс доставка в любую точку России;
- Техническая поддержка проекта, помощь в подборе аналогов, поставка прототипов;
- Система менеджмента качества сертифицирована по Международному стандарту ISO 9001;
- Лицензия ФСБ на осуществление работ с использованием сведений, составляющих государственную тайну;
- Поставка специализированных компонентов (Xilinx, Altera, Analog Devices, Intersil, Interpoint, Microsemi, Aeroflex, Peregrine, Syfer, Eurofarad, Texas Instrument, Miteq, Cobham, E2V, MA-COM, Hittite, Mini-Circuits, General Dynamics и др.);

Помимо этого, одним из направлений компании «ЭлектроПласт» является направление «Источники питания». Мы предлагаем Вам помощь Конструкторского отдела:

- Подбор оптимального решения, техническое обоснование при выборе компонента;
- Подбор аналогов;
- Консультации по применению компонента;
- Поставка образцов и прототипов;
- Техническая поддержка проекта;
- Защита от снятия компонента с производства.



#### Как с нами связаться

**Телефон:** 8 (812) 309 58 32 (многоканальный)

**Факс:** 8 (812) 320-02-42

**Электронная почта:** [org@eplast1.ru](mailto:org@eplast1.ru)

**Адрес:** 198099, г. Санкт-Петербург, ул. Калинина, дом 2, корпус 4, литера А.