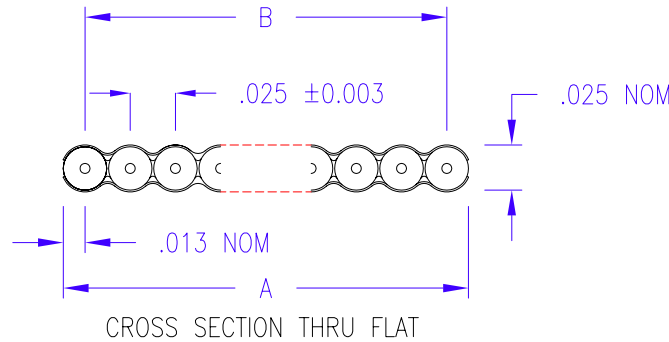


125-3096-899: X = 9.85" and Repeat  
 [X = 250,19 mm, and Repeat]



Part Number	Count	Pairs	A Span	B Span
125-3096-899	68	34	1.701 ±0.012	1.675 ±0.010

All Dimensions in Inches, Unless Otherwise Noted

PHYSICAL

Conductors: 30 AWG Solid Tinned Copper  
 Insulation: .007" TPE  
 Color Code: 1st Pair Blue/White followed by Orange/White and Repeat  
 Laminate: Polyester  
 Temperature Rating: 80°C

ELECTRICAL

Impedance: 90 ±6 ohms<sup>1</sup> 122 ±5 ohms<sup>2</sup>  
 Capacitance: 17 pF/ft @ 1 MHz<sup>1</sup> 11 pF/ft @ 1 MHz<sup>2</sup>  
 Propagation Delay: 1.45 ns/ft  
 Voltage Rating: 150 V  
 Current Rating: 0.75 A  
 DC Resistance: 105 ohm per 1,000 ft @ 20°C

<sup>1</sup> Above values measured Single-Ended, with one conductor of each pair commoned to one Buss(SCSI Mode)

<sup>2</sup> Above values measured Differentially.

Approvals: UL AWM Style 20744  
 CSA AWM

Print Legend: **Amphenol SPECTRA-STRIP**

UL® AWM 80C LL31941 CSA AWM I A80C 150V FT-1  
 30 AWG Solid Ultra 320 SCSI™ Compliant <Date Code>  
 Spectra-Green Lead Free/PBB Free

DRAWN	PROD ENG	QA	MKT	P/ECN#	DRAWING NO.	<b>AMPHENOL SPECTRA-STRIP</b> 720 SHERMAN AVE TEL (203) 281-3200 HAMDEN CT 06514 FAX (203) 281-5872	Rev F
FITTS 4/17/02	8/30/04			793	TITLE: .025" TPO Twist 'N' Flat®		SHEET
					Full Lamination, 30 AWG Solid		1 of 1



Компания «ЭлектроПласт» предлагает заключение долгосрочных отношений при поставках импортных электронных компонентов на взаимовыгодных условиях!

Наши преимущества:

- Оперативные поставки широкого спектра электронных компонентов отечественного и импортного производства напрямую от производителей и с крупнейших мировых складов;
- Поставка более 17-ти миллионов наименований электронных компонентов;
- Поставка сложных, дефицитных, либо снятых с производства позиций;
- Оперативные сроки поставки под заказ (от 5 рабочих дней);
- Экспресс доставка в любую точку России;
- Техническая поддержка проекта, помощь в подборе аналогов, поставка прототипов;
- Система менеджмента качества сертифицирована по Международному стандарту ISO 9001;
- Лицензия ФСБ на осуществление работ с использованием сведений, составляющих государственную тайну;
- Поставка специализированных компонентов (Xilinx, Altera, Analog Devices, Intersil, Interpoint, Microsemi, Aeroflex, Peregrine, Syfer, Eurofarad, Texas Instrument, Miteq, Cobham, E2V, MA-COM, Hittite, Mini-Circuits, General Dynamics и др.);

Помимо этого, одним из направлений компании «ЭлектроПласт» является направление «Источники питания». Мы предлагаем Вам помощь Конструкторского отдела:

- Подбор оптимального решения, техническое обоснование при выборе компонента;
- Подбор аналогов;
- Консультации по применению компонента;
- Поставка образцов и прототипов;
- Техническая поддержка проекта;
- Защита от снятия компонента с производства.



#### Как с нами связаться

**Телефон:** 8 (812) 309 58 32 (многоканальный)

**Факс:** 8 (812) 320-02-42

**Электронная почта:** [org@eplast1.ru](mailto:org@eplast1.ru)

**Адрес:** 198099, г. Санкт-Петербург, ул. Калинина, дом 2, корпус 4, литера А.