

DIMENSION

A	$(N+1) \times 7.62 + 2.96$
B	$(N-1) \times 7.62$

N= NUMBER OF CONCATS

Poles	Tolerance
2P-6P	±0.15
7P-12P	±0.20
13P-16P	±0.30

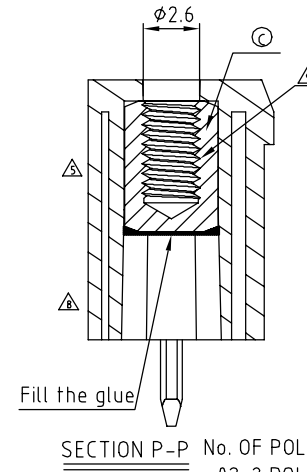
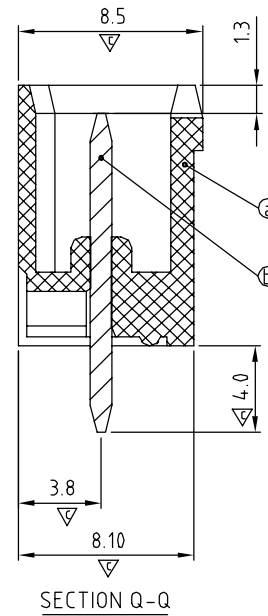
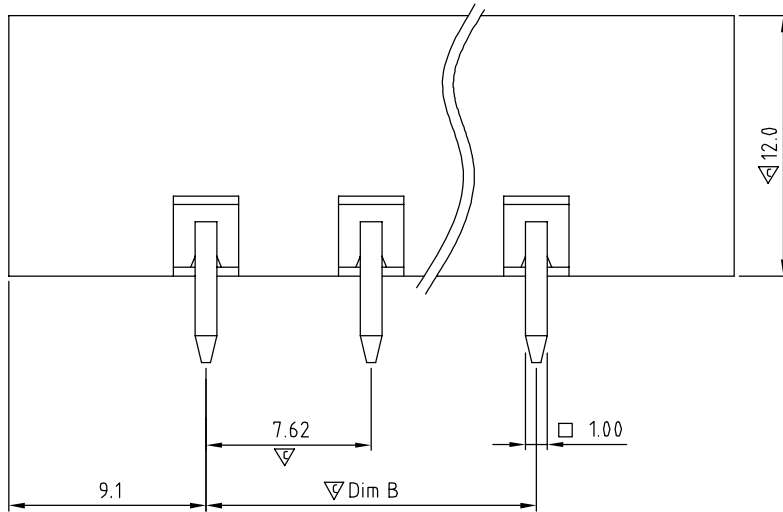
SIGN	DATE	DESCRIPTION	APPROVER
△	1/26'07	Soldering temperature changed from 245° to 250°	Tony
△	6/30'08	Operating temperature is changed	Marvin
△	6/30'08	With flagen body is changed	Marvin
△	4/06'09	Added TUV standard	Jacke
△	2009.08.28	The design is changed from the round hole to hexagonal hole	Jacke
△	2009.10.21	The material is changed from Brass to Copper	Jacke
△	2010.12.08	The design is changed	Chen Bo
△	2010.12.08	The design is changed	Chen Bo
△	12/05'11	Flange nut is changed	ChenMing

THIS IS CAD DRAWING, DO NOT REVISE MANUALLY!!!

Material:

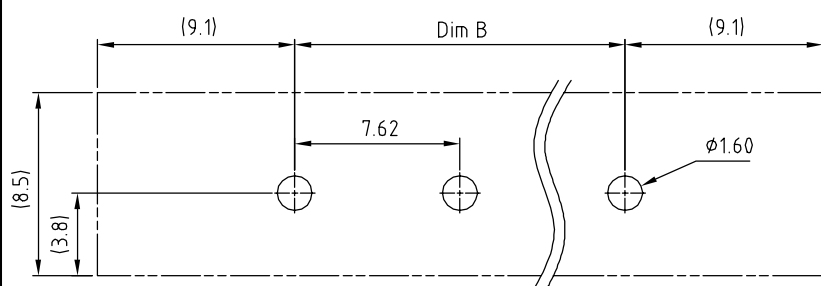
- Item ① Male contact pin: Copper Tin plated
- Item ② Terminal housing: Thermoplastic (UL94V-0)
- Item ③ With flange nut: Brass ,M2.5

- Electrical:
- | | |
|--------------------------|------------------|
| cULus | TUV |
| ● Voltage rating: | 300V 750V |
| ● Current rating: | 20A 15A |
| ● Withstanding Voltage: | 1.6 KV 6KV |
| ● Operating temperature: | -40°C to +115°C |
| ● Soldering temperature: | 250°C±10°C/5 Sec |
| ● Safety Approval: | |
| ● Critical dimension: | ▽ |



OQ xx 0 5 x 0 xxxx G

- No. OF POLES
- 02: 2 POLES
 - :
 - 16: 16 POLES
- COLOR
- 0 Black (RAL9005)
 - 2 Red (RAL3001/D)
 - 3 Orange(RAL2011/P)
 - 4 Yellow(RAL1018/A)
 - 5 Green(RAL6018/T)
 - 6 Blue (RAL5015/A)
 - 8 Grey(RAL7035/D)
- G: Pb<4000ppm
- 0000: "@ Logo (Standard)
 - 000A: "ANYTEK" Mark
 - Any special item by customer request.
 - please contact sales department.



ANYTEK		CUSTOMER COPY	
		ALL RIGHTS RESERVED. REPRODUCTION OR ISSUE TO THIRD PARTIES IN ANY FORM WHATSOEVER IS NOT PERMITTED WITHOUT WRITTEN AUTHORITY FROM THE PROPRIETOR. PROPERTY OF ANYTEK TECHNOLOGY CO., LTD	
TITLE	OQ 7.62mm 180° /with flange Series 2p-16p		
PART NO.	OQxx05x0xxxxG	DWG NO.	80Q0306
APPROVED	CHECKED	DESIGNED	DRAWN
			ChenMing 2011.12.05
SHEET: 01/01		UNIT: mm	Tolerance
REV.: J		SCALE: NONE	X. ±0.50
			X.X ±0.30
			X.XX ±0.10
			X° ±1°



Компания «ЭлектроПласт» предлагает заключение долгосрочных отношений при поставках импортных электронных компонентов на взаимовыгодных условиях!

Наши преимущества:

- Оперативные поставки широкого спектра электронных компонентов отечественного и импортного производства напрямую от производителей и с крупнейших мировых складов;
- Поставка более 17-ти миллионов наименований электронных компонентов;
- Поставка сложных, дефицитных, либо снятых с производства позиций;
- Оперативные сроки поставки под заказ (от 5 рабочих дней);
- Экспресс доставка в любую точку России;
- Техническая поддержка проекта, помощь в подборе аналогов, поставка прототипов;
- Система менеджмента качества сертифицирована по Международному стандарту ISO 9001;
- Лицензия ФСБ на осуществление работ с использованием сведений, составляющих государственную тайну;
- Поставка специализированных компонентов (Xilinx, Altera, Analog Devices, Intersil, Interpoint, Microsemi, Aeroflex, Peregrine, Syfer, Eurofarad, Texas Instrument, Miteq, Cobham, E2V, MA-COM, Hittite, Mini-Circuits, General Dynamics и др.);

Помимо этого, одним из направлений компании «ЭлектроПласт» является направление «Источники питания». Мы предлагаем Вам помощь Конструкторского отдела:

- Подбор оптимального решения, техническое обоснование при выборе компонента;
- Подбор аналогов;
- Консультации по применению компонента;
- Поставка образцов и прототипов;
- Техническая поддержка проекта;
- Защита от снятия компонента с производства.



Как с нами связаться

Телефон: 8 (812) 309 58 32 (многоканальный)

Факс: 8 (812) 320-02-42

Электронная почта: org@eplast1.ru

Адрес: 198099, г. Санкт-Петербург, ул. Калинина, дом 2, корпус 4, литера А.