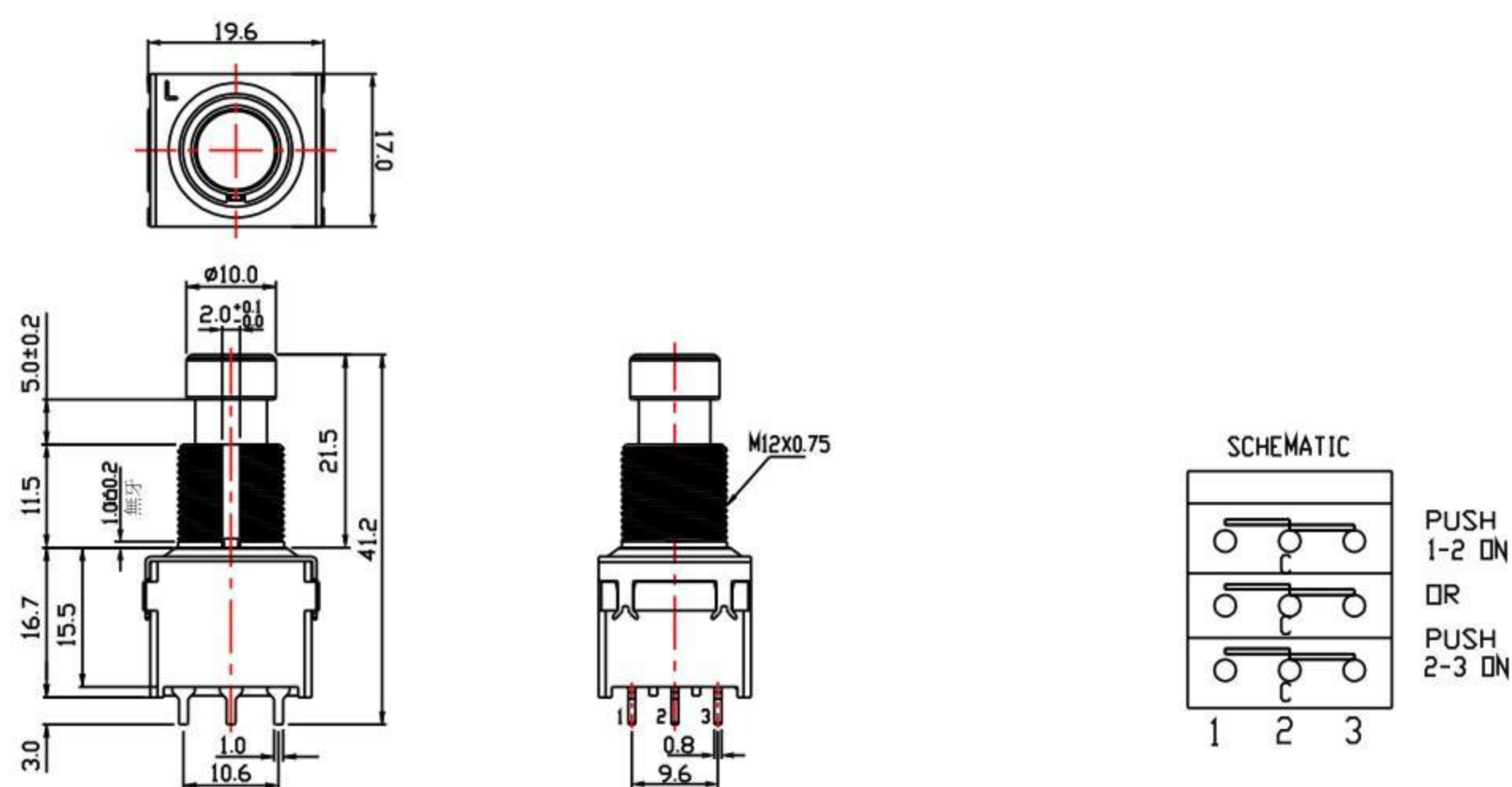
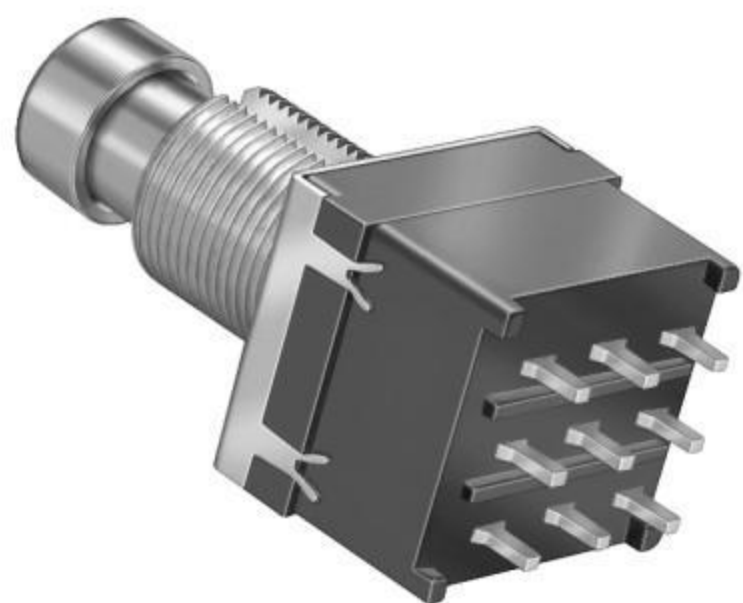


FOOT SWITCH

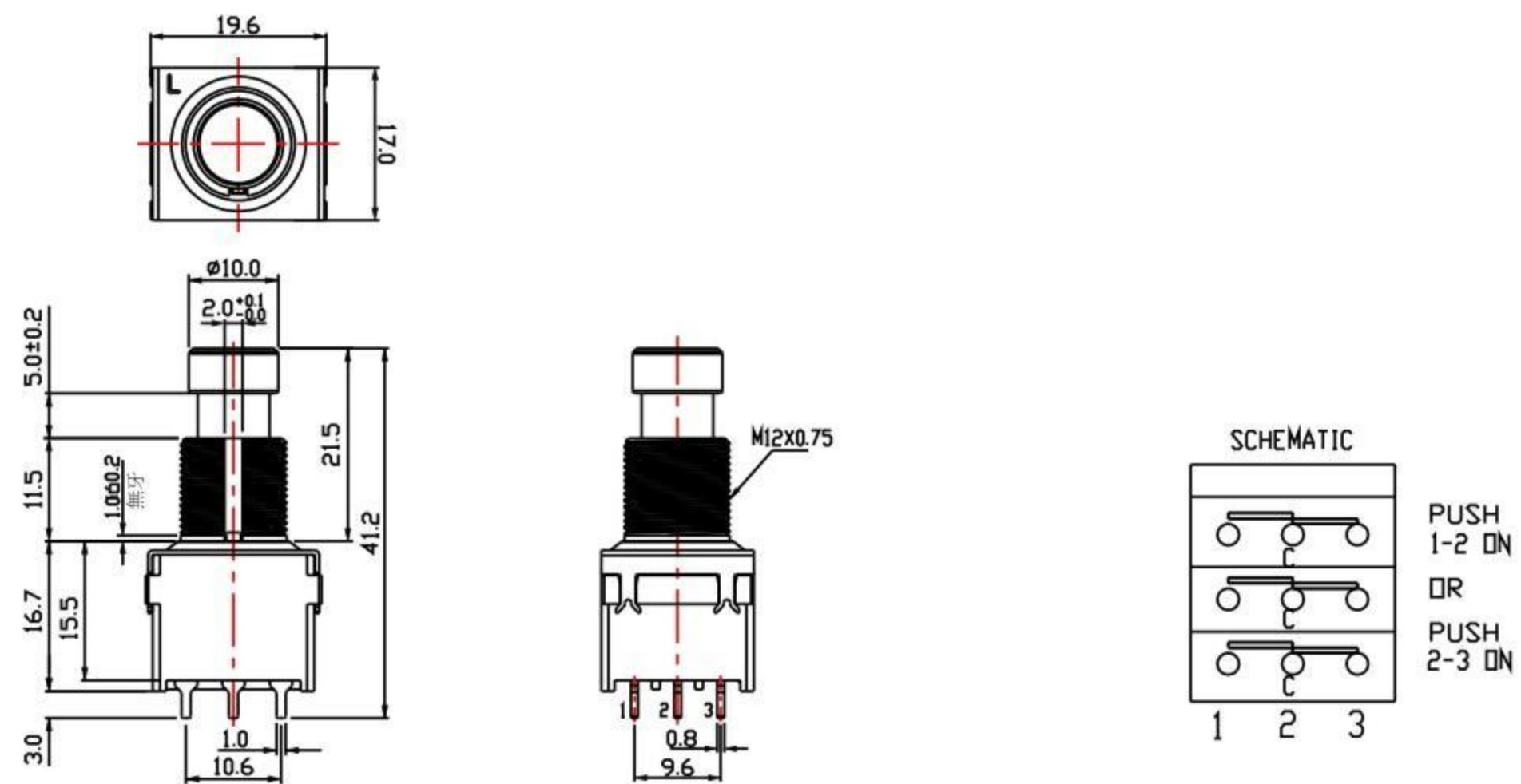
SPECIFICATION

Rating:	DC9V; 1A
Contact Resistance:	Initial: <math><30\text{ m}\Omega</math>, after test: <math><100\text{ m}\Omega</math>
Insulation Resistance:	Initial: >100 m Ω , after humidity test: >50 m Ω
Withstand Voltage:	500V AC (50-60 Hz, 2 mA)-1minute
Operating Force:	Initial: 3.0 ± 0.8 kgf, after durability test: 3.0 ± 1.0 kgf
Life Cycle:	30,000 cycles
Size(mm):	As following drawings

SF17010F-0302-21R-L



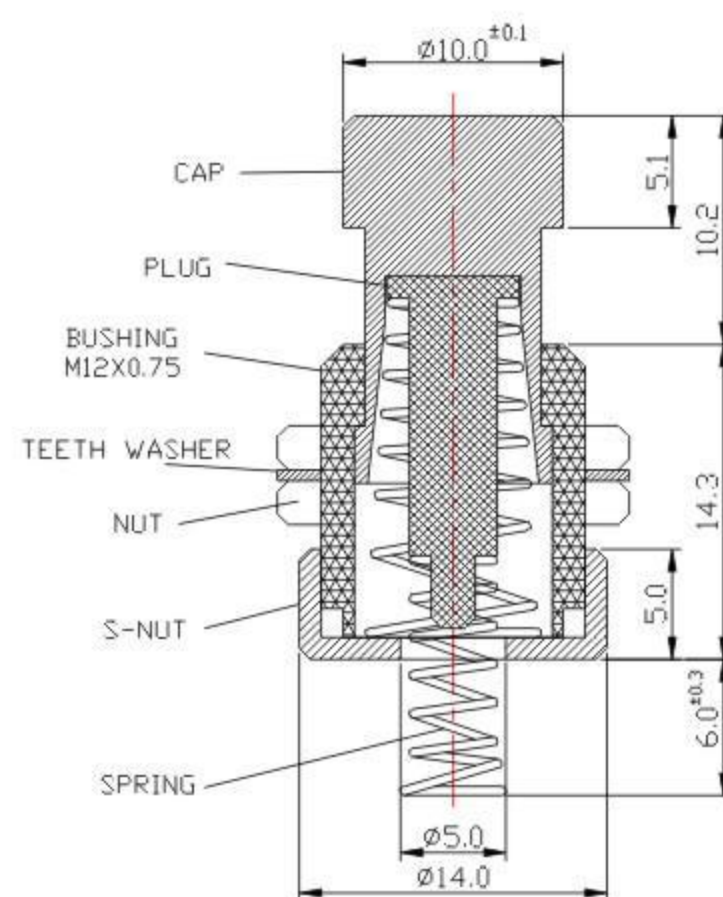
SF17020F-0302-21R-L



SPECIFICATION

Operating Force:	650 ± 200 gf.cm
Life Cycle:	20,000 cycles
Size(mm) :	As following drawings

SF12030F





Компания «ЭлектроПласт» предлагает заключение долгосрочных отношений при поставках импортных электронных компонентов на взаимовыгодных условиях!

Наши преимущества:

- Оперативные поставки широкого спектра электронных компонентов отечественного и импортного производства напрямую от производителей и с крупнейших мировых складов;
- Поставка более 17-ти миллионов наименований электронных компонентов;
- Поставка сложных, дефицитных, либо снятых с производства позиций;
- Оперативные сроки поставки под заказ (от 5 рабочих дней);
- Экспресс доставка в любую точку России;
- Техническая поддержка проекта, помощь в подборе аналогов, поставка прототипов;
- Система менеджмента качества сертифицирована по Международному стандарту ISO 9001;
- Лицензия ФСБ на осуществление работ с использованием сведений, составляющих государственную тайну;
- Поставка специализированных компонентов (Xilinx, Altera, Analog Devices, Intersil, Interpoint, Microsemi, Aeroflex, Peregrine, Syfer, Eurofarad, Texas Instrument, Miteq, Cobham, E2V, MA-COM, Hittite, Mini-Circuits, General Dynamics и др.);

Помимо этого, одним из направлений компании «ЭлектроПласт» является направление «Источники питания». Мы предлагаем Вам помощь Конструкторского отдела:

- Подбор оптимального решения, техническое обоснование при выборе компонента;
- Подбор аналогов;
- Консультации по применению компонента;
- Поставка образцов и прототипов;
- Техническая поддержка проекта;
- Защита от снятия компонента с производства.



Как с нами связаться

Телефон: 8 (812) 309 58 32 (многоканальный)

Факс: 8 (812) 320-02-42

Электронная почта: org@eplast1.ru

Адрес: 198099, г. Санкт-Петербург, ул. Калинина, дом 2, корпус 4, литера А.