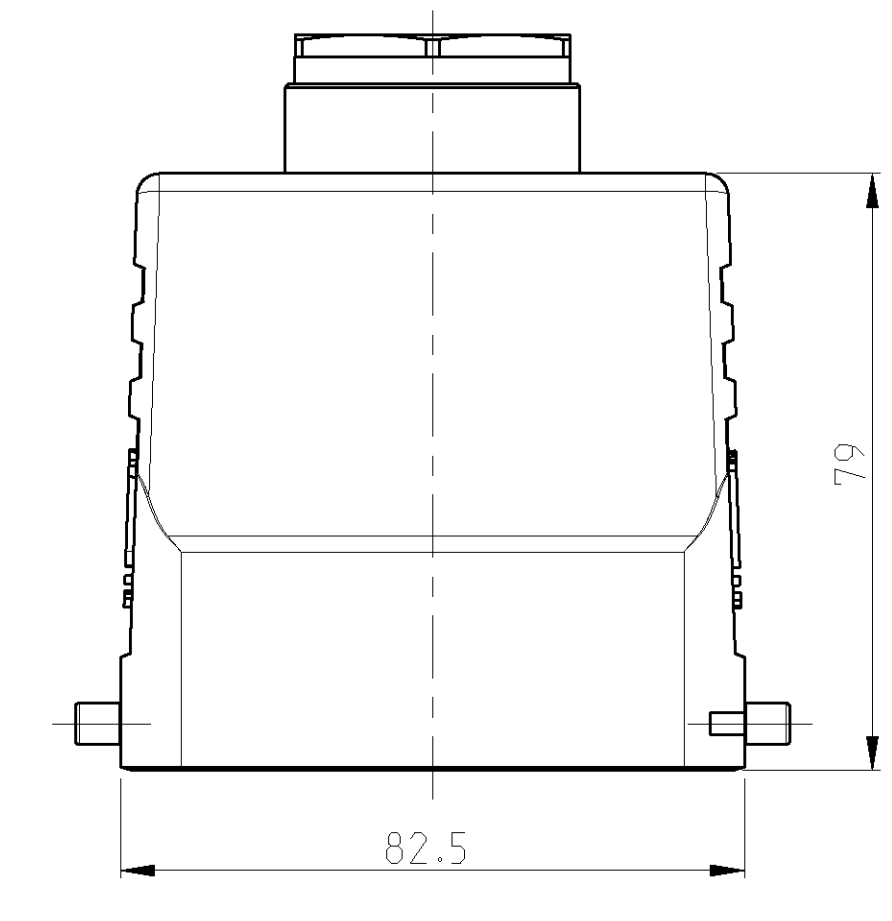
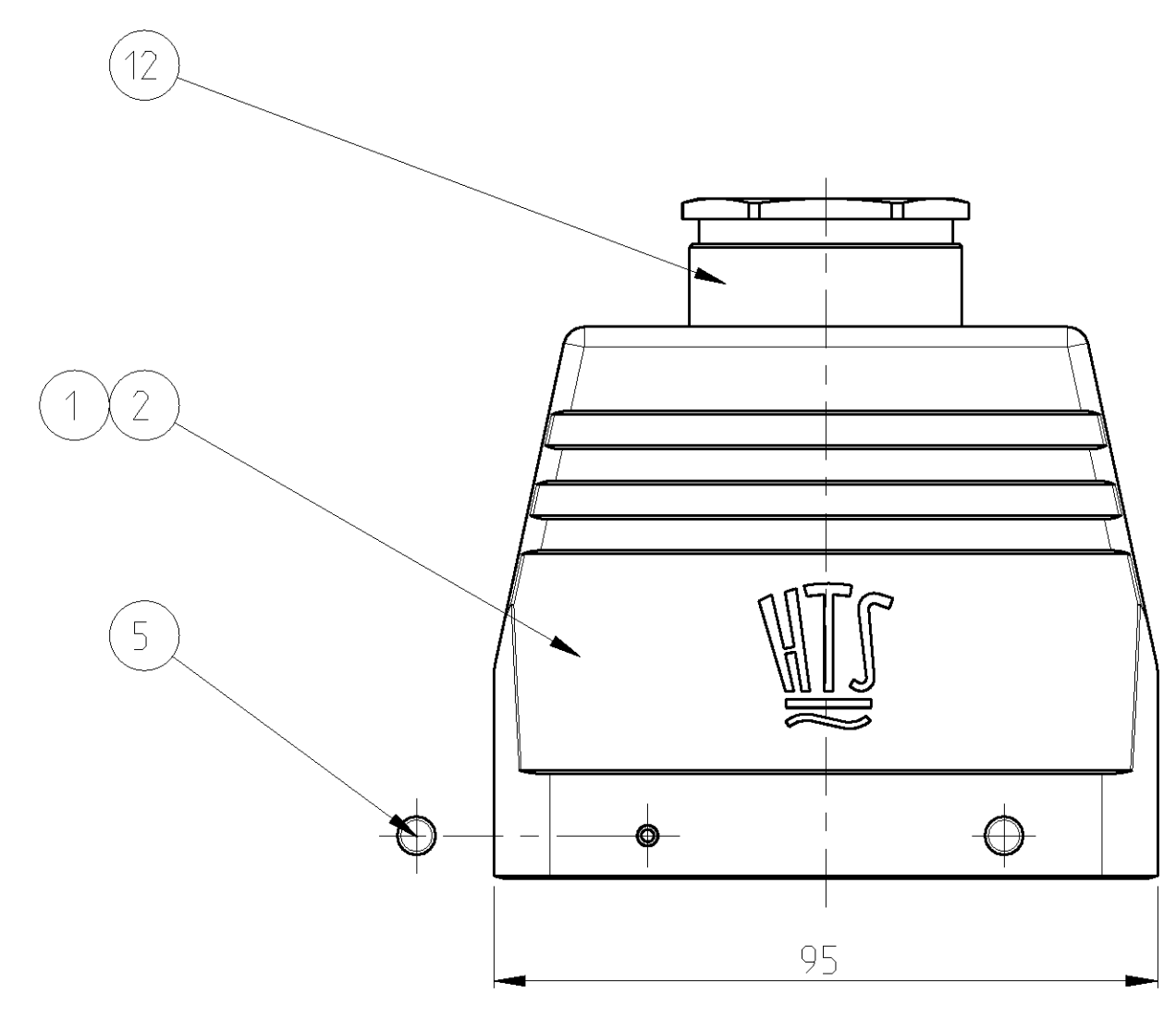
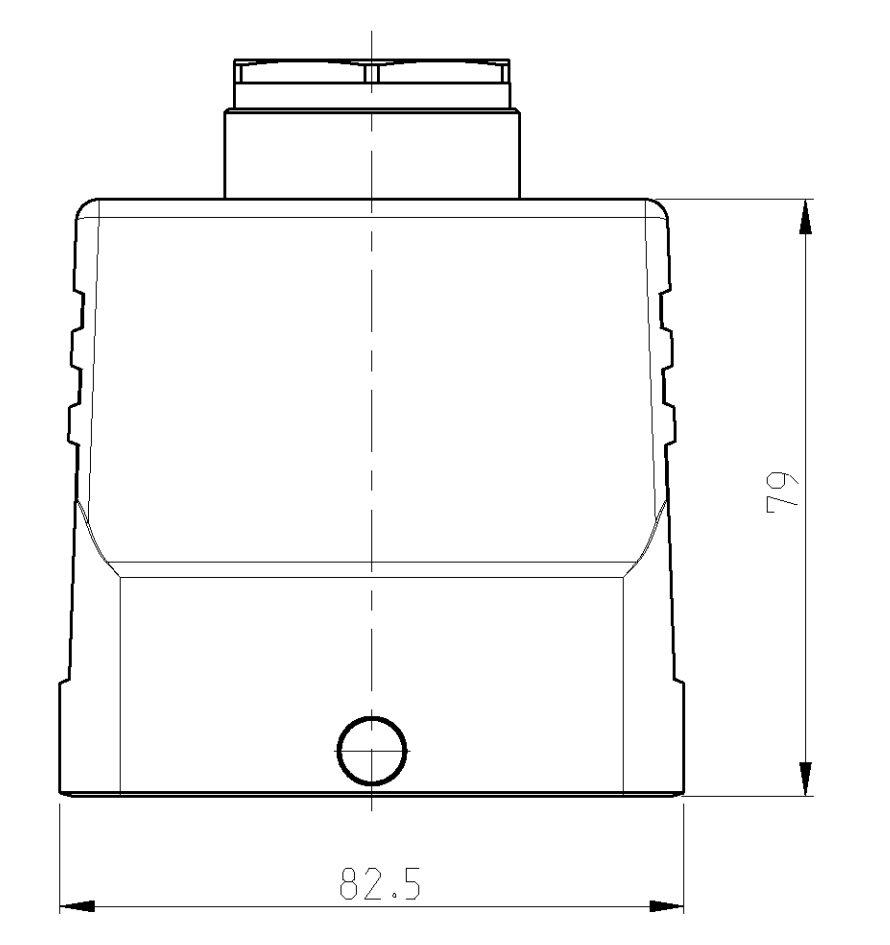
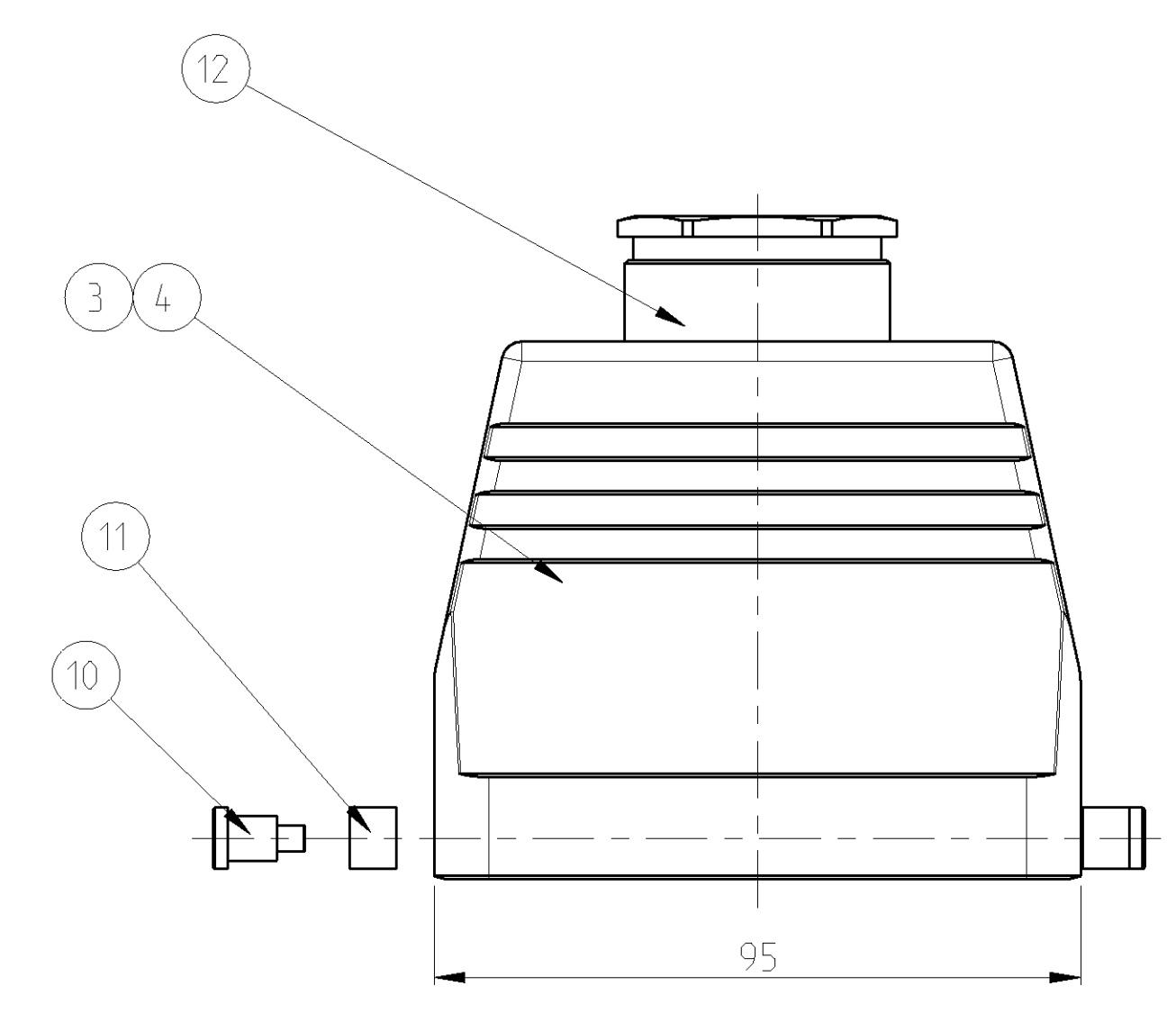
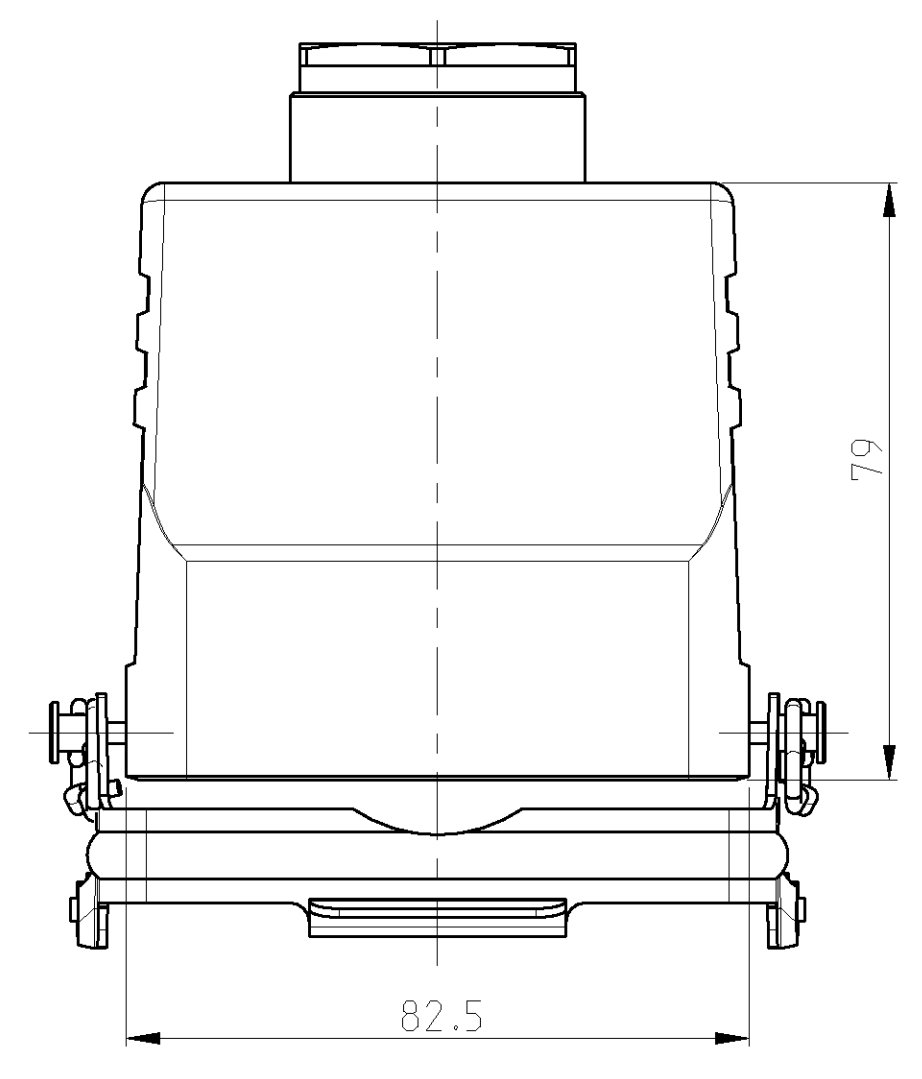
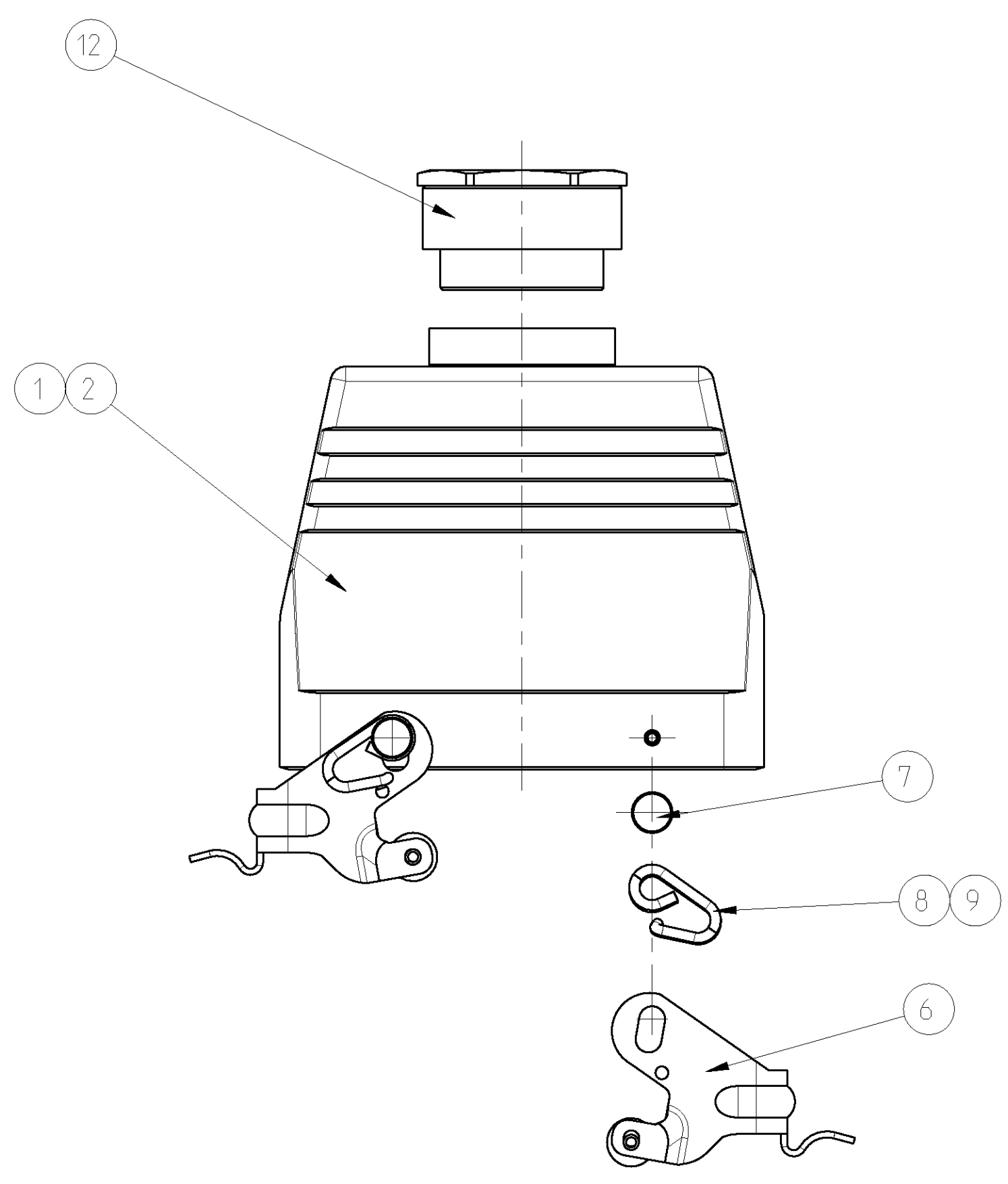


LOC	DIST	REV	DATE	BY	CHK	APPV
A1	-	A3	11MAY2009	SR	AR	
		<b>A4</b>	<b>28NOV09</b>	<b>KK</b>	<b>AEG</b>	



NOTES

- PART SHALL BE FREE AND CLEAN OF BURRS AND OTHER FOREIGN MATERIAL
- PACKAGING: QUANTITY 3 PIECES
- VARNISHING INSIDE HOUSING NOT REQUIRED

QTY	QTY	QTY	QTY	QTY	QTY	DESCRIPTION	MATERIAL	SURFACE	COLORE	ITEM	NOTES
1	1	1	1	1	1	CABLE FITTING	BRASS	NICKEL PLATED	BLUE	12	
2	2					SLIDE SPOOL	STEEL	ZINC PLATED	BLUE	11	
2	2					CLIP BOLT	STEEL	ZINC PLATED	BLUE	10	
	2	2				CLIP SPRING RIGHT	STEEL	ZINC PLATED	BLUE	9	
	2	2				CLIP SPRING LEFT	STEEL	ZINC PLATED	BLUE	8	
	4	4				CLIP POSITIONER	STEEL	ZINC PLATED	BLUE	7	
	2	2				SLIDE CLIP	STEEL	ZINC PLATED	BLUE	6	
			4	4		CLIP BOLT	STEEL	ZINC PLATED	BLUE	5	
1						HOOD	ALUMINIUM		GREY	4	
1						HOOD	ALUMINIUM		GREY	3	
	1					HOOD	ALUMINIUM		GREY	2	
		1				HOOD	ALUMINIUM		GREY	1	
0-2	1-7	0-3	1-1	0-1	1-6	DESCRIPTION	MATERIAL	SURFACE	COLORE	ITEM	NOTES
						HB.32.STO.1.29					
						HB.32.STO.1.29					
						HB.32.STO-VS.1.29					
						HB.32.STO-VS.1.29					
						HB.32.STO-GR.1.29					
						HB.32.STO-GR.1.29					

DIMENSIONS: mm 		TOLERANCES UNLESS OTHERWISE SPECIFIED: 9 PLC ± 1 PLC ± 2 PLC ± 3 PLC ± 4 PLC ± ANGLES ±1° FINISH -		DWN R.SCHNEIDER 11MAY2009 CHK T.SCHNURPEIL 11MAY2009 APVD - NAME HOOD PRODUCT SPEC HB.32.STO.1.29 APPLICATION SPEC - WEIGHT - CUSTOMER DRAW ING		Tyco Electronics Tyco Electronics AMP GmbH 53757 Sankt Augustin (Germany)	
MATERIAL - FINISH -		SCALE 1:1 SHEET 1 OF 1 REV A4		SIZE CAGE CODE DRAWING NO A1 00779 C=1102349		RESTRICTED TO	



Компания «ЭлектроПласт» предлагает заключение долгосрочных отношений при поставках импортных электронных компонентов на взаимовыгодных условиях!

Наши преимущества:

- Оперативные поставки широкого спектра электронных компонентов отечественного и импортного производства напрямую от производителей и с крупнейших мировых складов;
- Поставка более 17-ти миллионов наименований электронных компонентов;
- Поставка сложных, дефицитных, либо снятых с производства позиций;
- Оперативные сроки поставки под заказ (от 5 рабочих дней);
- Экспресс доставка в любую точку России;
- Техническая поддержка проекта, помощь в подборе аналогов, поставка прототипов;
- Система менеджмента качества сертифицирована по Международному стандарту ISO 9001;
- Лицензия ФСБ на осуществление работ с использованием сведений, составляющих государственную тайну;
- Поставка специализированных компонентов (Xilinx, Altera, Analog Devices, Intersil, Interpoint, Microsemi, Aeroflex, Peregrine, Syfer, Eurofarad, Texas Instrument, Miteq, Cobham, E2V, MA-COM, Hittite, Mini-Circuits, General Dynamics и др.);

Помимо этого, одним из направлений компании «ЭлектроПласт» является направление «Источники питания». Мы предлагаем Вам помощь Конструкторского отдела:

- Подбор оптимального решения, техническое обоснование при выборе компонента;
- Подбор аналогов;
- Консультации по применению компонента;
- Поставка образцов и прототипов;
- Техническая поддержка проекта;
- Защита от снятия компонента с производства.



#### Как с нами связаться

**Телефон:** 8 (812) 309 58 32 (многоканальный)

**Факс:** 8 (812) 320-02-42

**Электронная почта:** [org@eplast1.ru](mailto:org@eplast1.ru)

**Адрес:** 198099, г. Санкт-Петербург, ул. Калинина, дом 2, корпус 4, литера А.