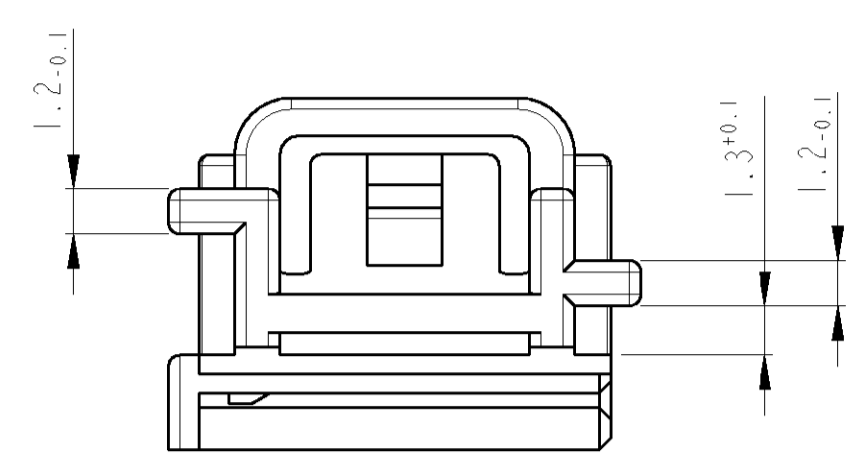
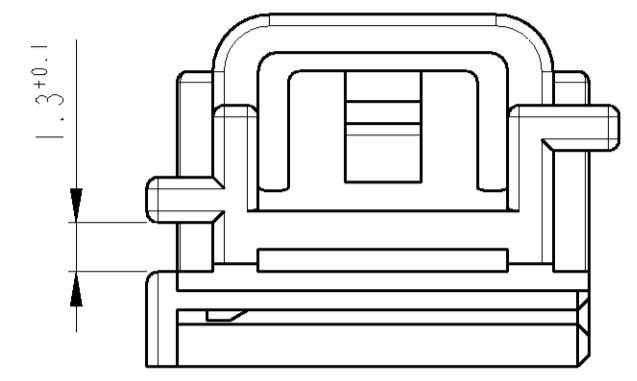


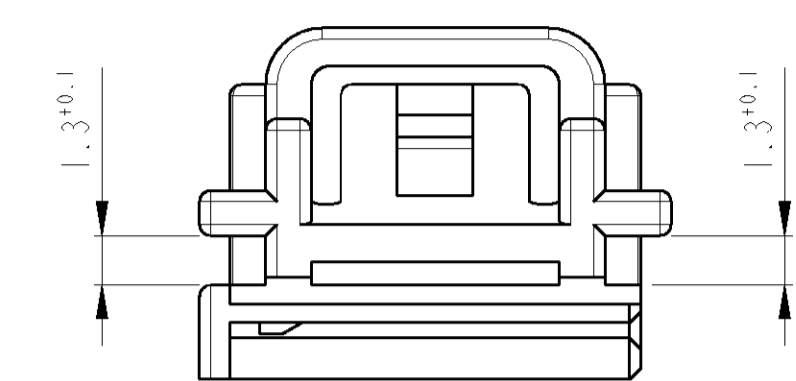
LOC	DIST	REV	DATE	DWN	APVD
A1	-	1	04MAR02	GF	BK
A2	-	2	11JUL2002	GF	BL



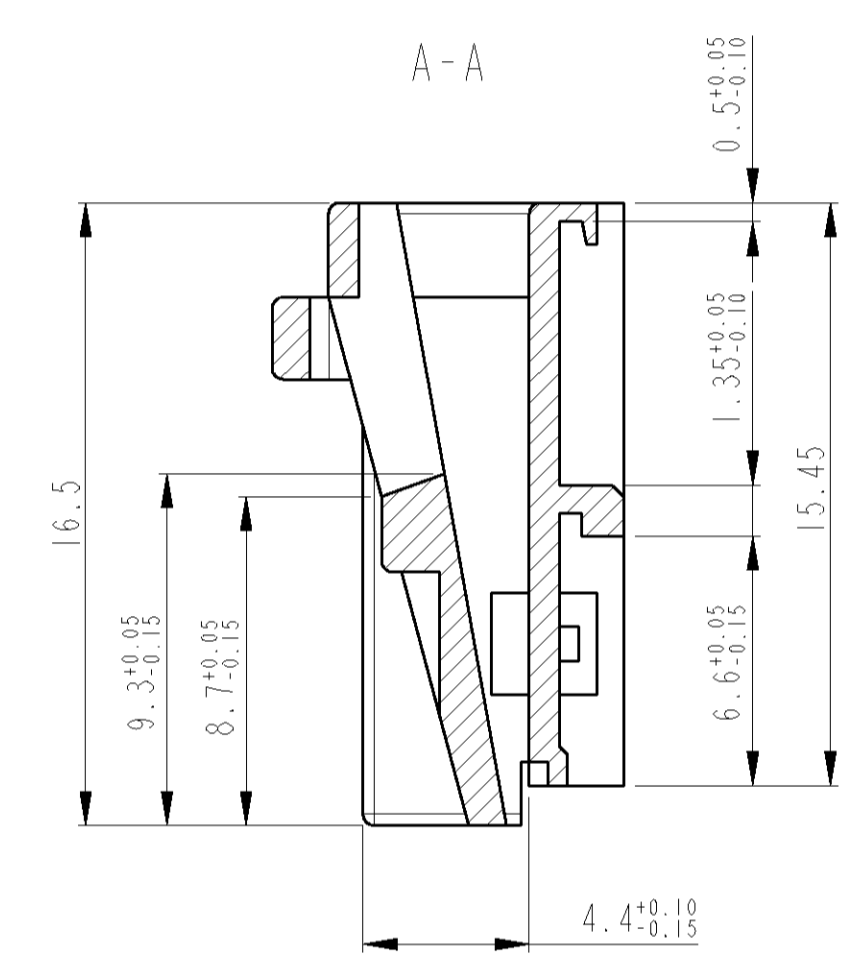
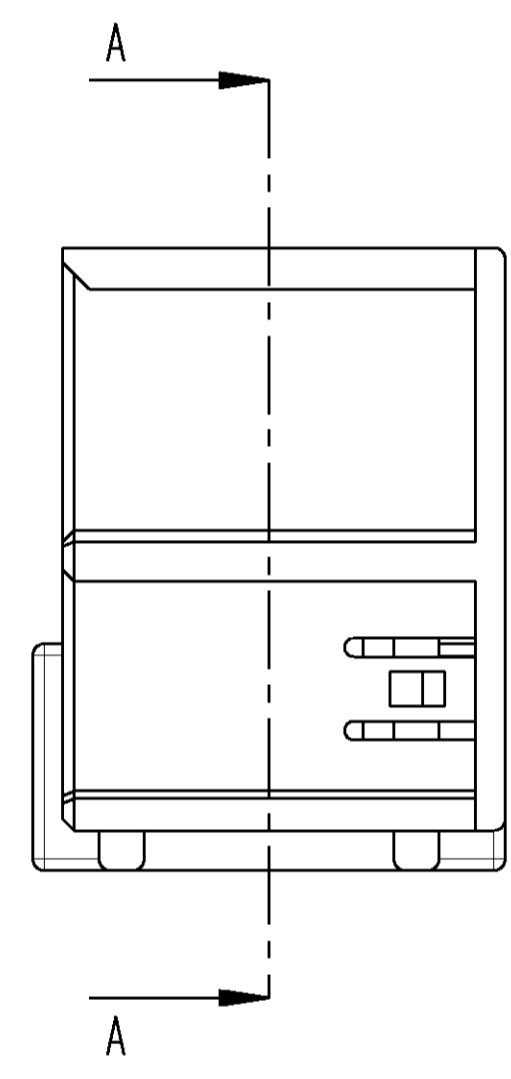
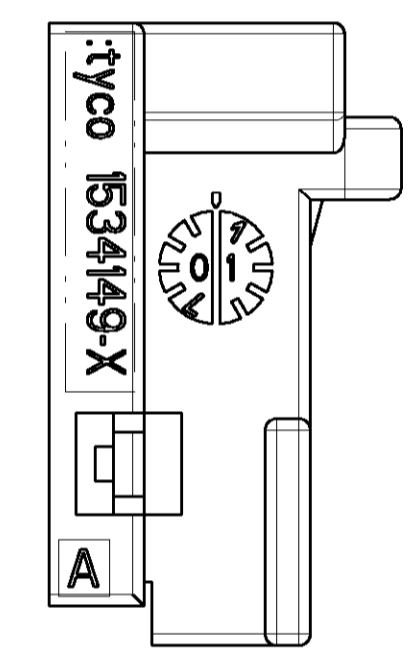
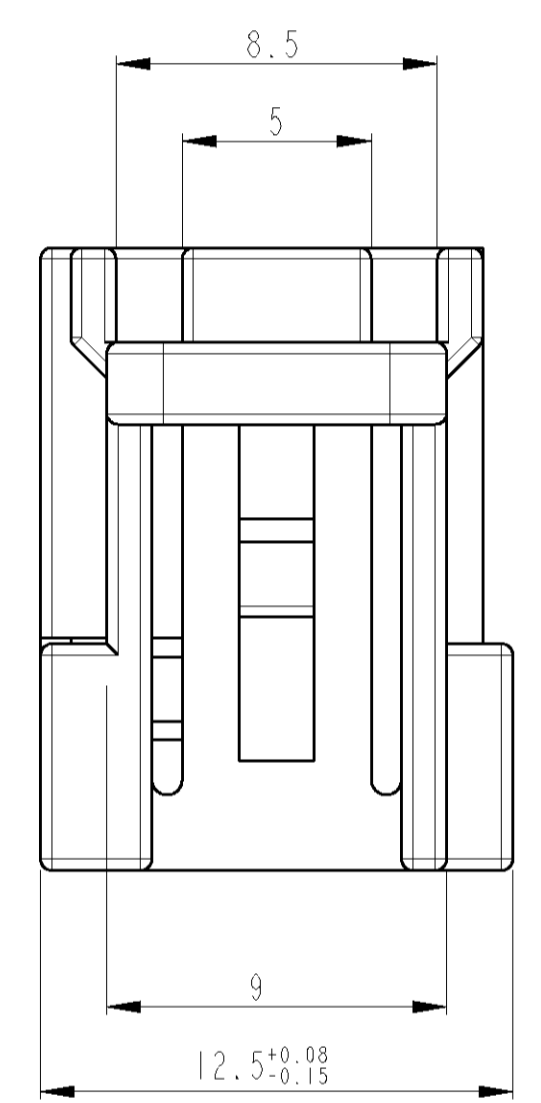
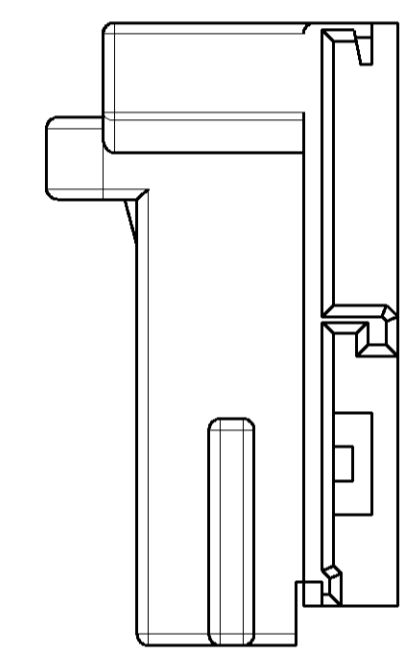
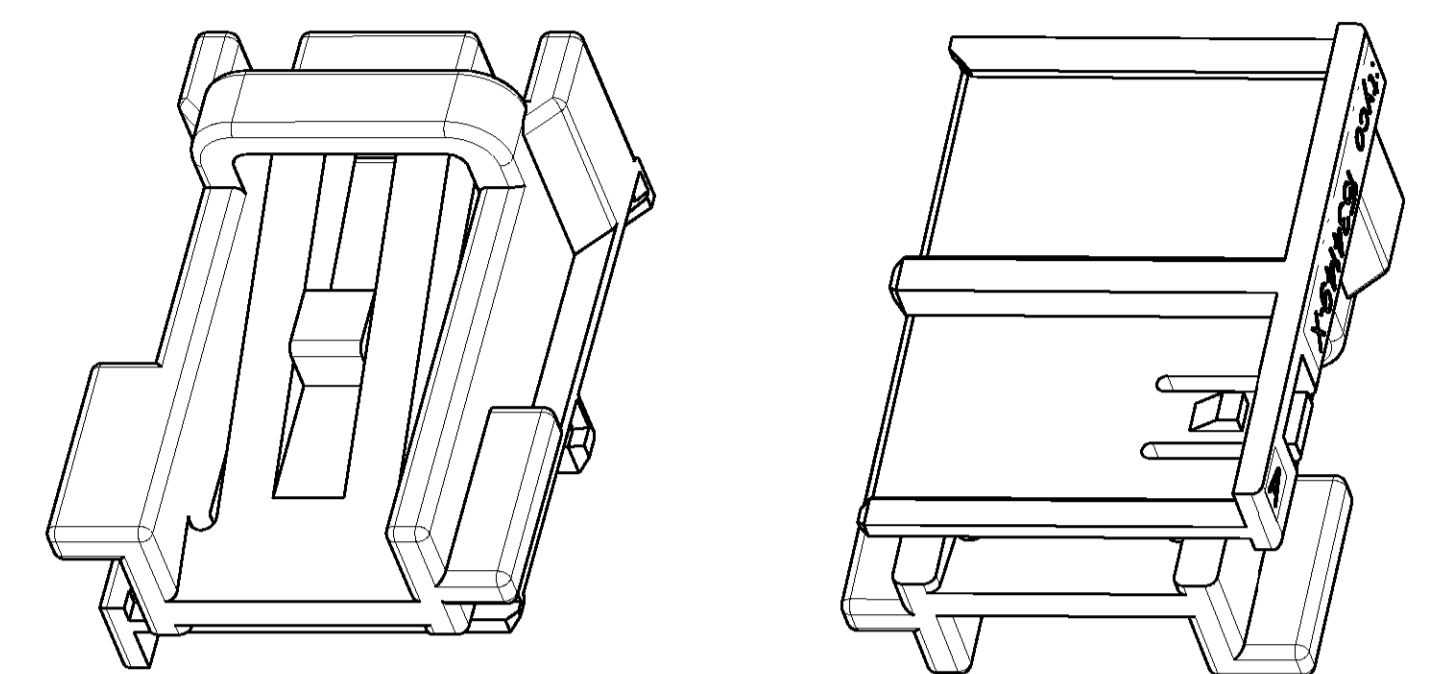
COD A



COD B



COD C

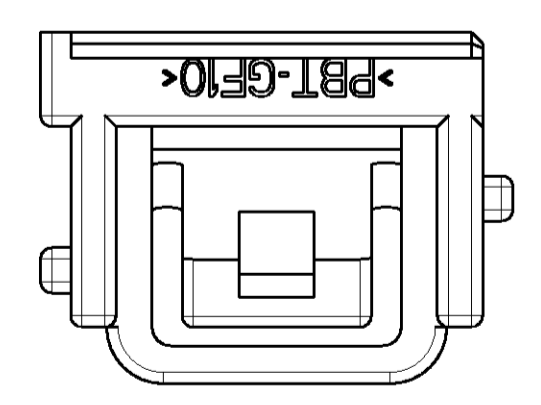


Bemerkungen

- Verwendet mit Buchsengehaeuse 1534150
- Gegenstecker nach Zeichnung 114-18491

NOTES

- USED WITH REC.HSG. 1534150
- MATING PART EXECUTION ACC. TO DRAWING 114-18491



ORDER-NO. Bestell-Nr.	REV.	COD.	QTY.	ITEM NO.	MATERIAL	COLOUR FARBE	DESCRIPTION Benennung
0-1534149-3	A	C	1	2	PBT-GF10	RED/rot	RETAINER/ Verriegelung
0-1534149-2	A	B	1	2	PBT-GF10	BROWN/braun	RETAINER/ Verriegelung
0-1534149-1	A	A	1	2	PBT-GF10	BLACK/schwarz	RETAINER/ Verriegelung

DWN: G. Fischer ENK: B. Kirsch		04MAR02 04MAR02		tyco Electronics AMP GmbH D - 64625 Bensheim	
NAME: B. Kirsch		NAME: G. Fischer		tyco Electronics AMP GmbH	
PRODUCT SPEC: - PRODUKTSPEZ.: -		PRODUCT SPEC: - PRODUKTSPEZ.: -		RETAINER, REC.HSG., 4 POSN., MQS Verriegelung, Bu.-geh., 4 pol., MQS	
APPLICATION SPEC: - VERARBEITUNGSSPEZ.: -		APPLICATION SPEC: - VERARBEITUNGSSPEZ.: -		SIZE: - CAGE CODE: 00779 DRAWING NO.: 1534149	
MATERIAL: -		MATERIAL: -		RESTRICTED TO: - NUR FÜR: -	
CUSTOMER DRAWING		/KUNDENZEICHNUNG		SCALE: 5:1 SHEET: 1 OF 1 REV: A2	



Компания «ЭлектроПласт» предлагает заключение долгосрочных отношений при поставках импортных электронных компонентов на взаимовыгодных условиях!

Наши преимущества:

- Оперативные поставки широкого спектра электронных компонентов отечественного и импортного производства напрямую от производителей и с крупнейших мировых складов;
- Поставка более 17-ти миллионов наименований электронных компонентов;
- Поставка сложных, дефицитных, либо снятых с производства позиций;
- Оперативные сроки поставки под заказ (от 5 рабочих дней);
- Экспресс доставка в любую точку России;
- Техническая поддержка проекта, помощь в подборе аналогов, поставка прототипов;
- Система менеджмента качества сертифицирована по Международному стандарту ISO 9001;
- Лицензия ФСБ на осуществление работ с использованием сведений, составляющих государственную тайну;
- Поставка специализированных компонентов (Xilinx, Altera, Analog Devices, Intersil, Interpoint, Microsemi, Aeroflex, Peregrine, Syfer, Eurofarad, Texas Instrument, Miteq, Cobham, E2V, MA-COM, Hittite, Mini-Circuits, General Dynamics и др.);

Помимо этого, одним из направлений компании «ЭлектроПласт» является направление «Источники питания». Мы предлагаем Вам помощь Конструкторского отдела:

- Подбор оптимального решения, техническое обоснование при выборе компонента;
- Подбор аналогов;
- Консультации по применению компонента;
- Поставка образцов и прототипов;
- Техническая поддержка проекта;
- Защита от снятия компонента с производства.



Как с нами связаться

Телефон: 8 (812) 309 58 32 (многоканальный)

Факс: 8 (812) 320-02-42

Электронная почта: org@eplast1.ru

Адрес: 198099, г. Санкт-Петербург, ул. Калинина, дом 2, корпус 4, литера А.