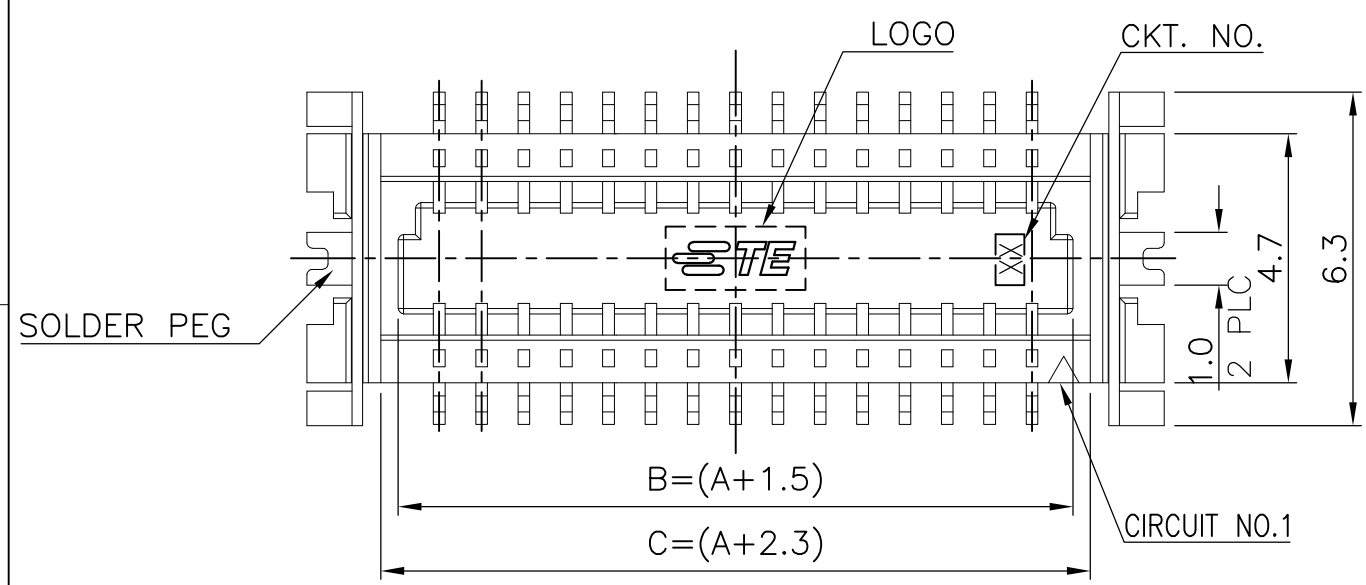


THIS DRAWING IS UNPUBLISHED. RELEASED FOR PUBLICATION
 © COPYRIGHT - By - ALL RIGHTS RESERVED.

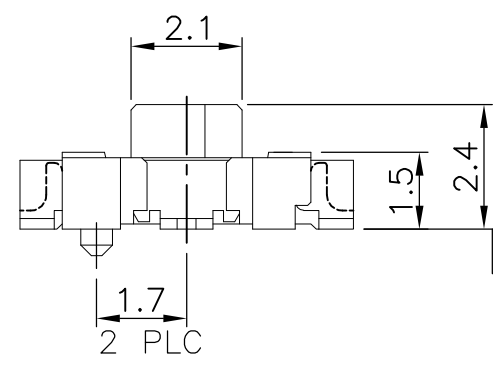
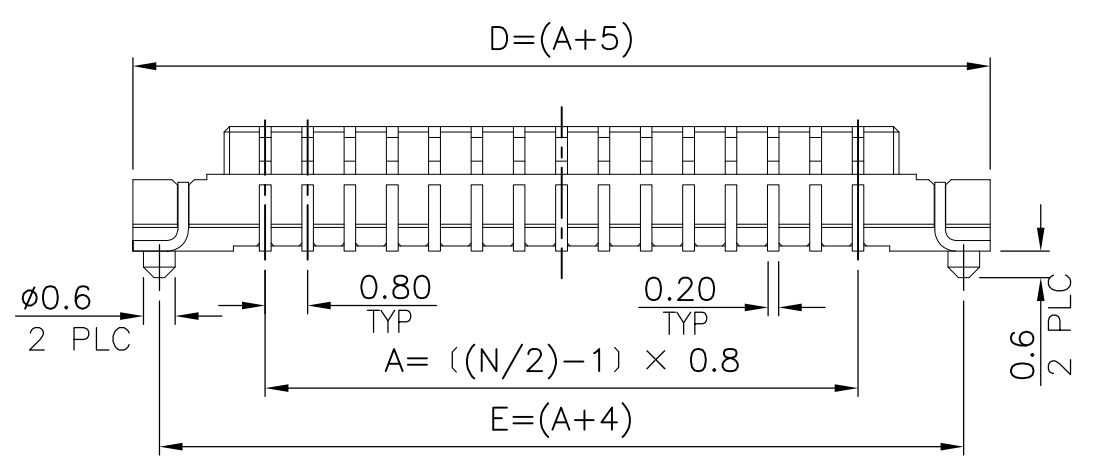
REVISIONS				
P	LTR	DESCRIPTION	DATE	APVD
	H	ECR-16-006855	18MAY2016	WL SY



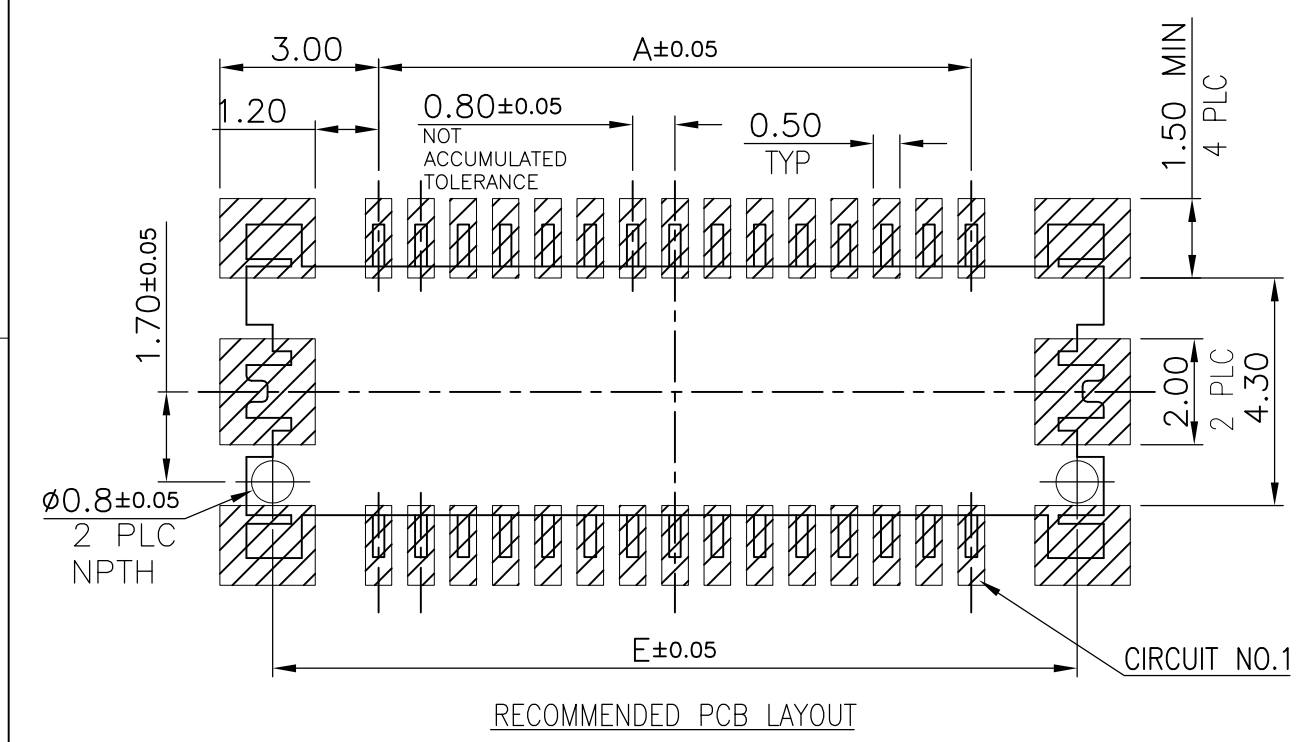
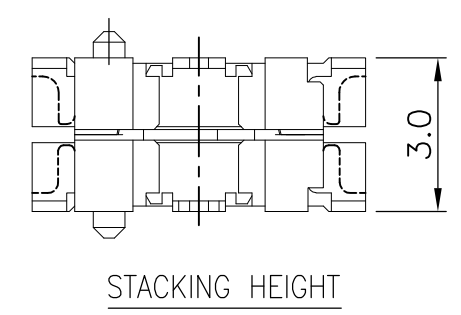
- NOTES:
- MATERIAL:
 - HOUSING: PA6T, UL94V-0; COLOR: NATURAL.
 - CONTACTS: PHOSPHOR BRONZE.
 - PEGS: BRASS.
 - FINISH:

CONTACTS:
GOLD FLASH ON ENTIRE CONTACT.
(WITH ENTIRE CONTACT UNDERPLATED 50μ" MIN. NICKEL.)

PEGS: 100μ" MIN. MATTE-TIN OVER 50μ" MIN. NICKEL UNDERPLATED.
 - PART NUMBER OF MATING PLUG:
MATING HEIGHT :
3MM : X-1775014-X
5MM : X-1775015-X
5.5MM : X-1775149-X
 - REFLOW SOLDER CAPABLE TO 260°C PER TEC-109-201, CONDITION B.
 - SUBSTANCE RESTRICTIONS FOR LOW HALOGEN (BY WEIGHT):
BROMINE (Br) ≤ 900 PPM (0.09%)
CHLORINE (Cl) ≤ 900 PPM (0.09%)
TOTAL CONCENTRATION OF (Cl) + (Br) ≤ 1500 PPM (0.15%)



0.10
ALL SOLDER TAILS & PEGS



12.8	13.8	11.1	10.3	8.8	24	1775013-2
E	D	C	B	A	NO. OF CONTACTS	PART NUMBER
DIMENSIONS						

THIS DRAWING IS A CONTROLLED DOCUMENT.

DWN	A. WU	19JUL2004	 TE Connectivity BOARD-TO-BOARD CONNECTOR, 0.8mm PITCH, FINE-STACK RECEPTACLE
CHK	S. HOU	19JUL2004	
APVD	T. KE	19JUL2004	
PRODUCT SPEC	108-57488		
APPLICATION SPEC	-		NAME
MATERIAL	-		SIZE
FINISH	-		CAGE CODE
			DRAWING NO
			RESTRICTED TO
			SCALE
			SHEET
			REV

CUSTOMER DRAWING

THIS DRAWING IS UNPUBLISHED.

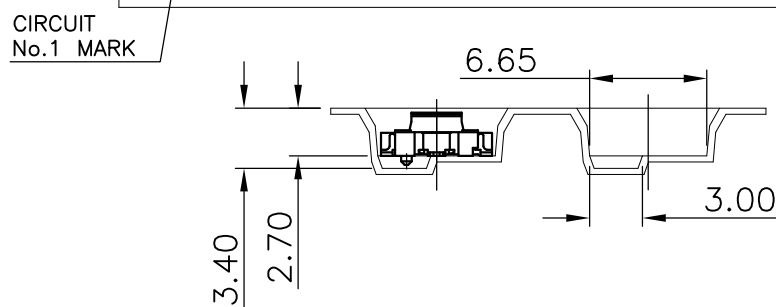
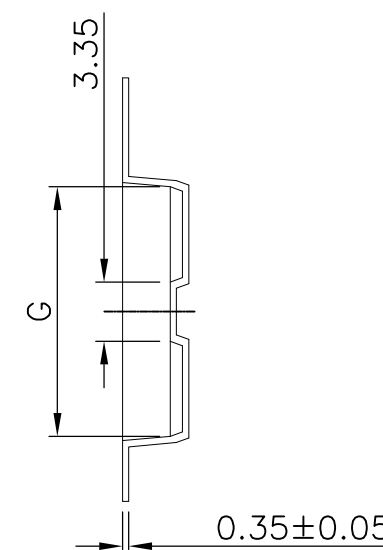
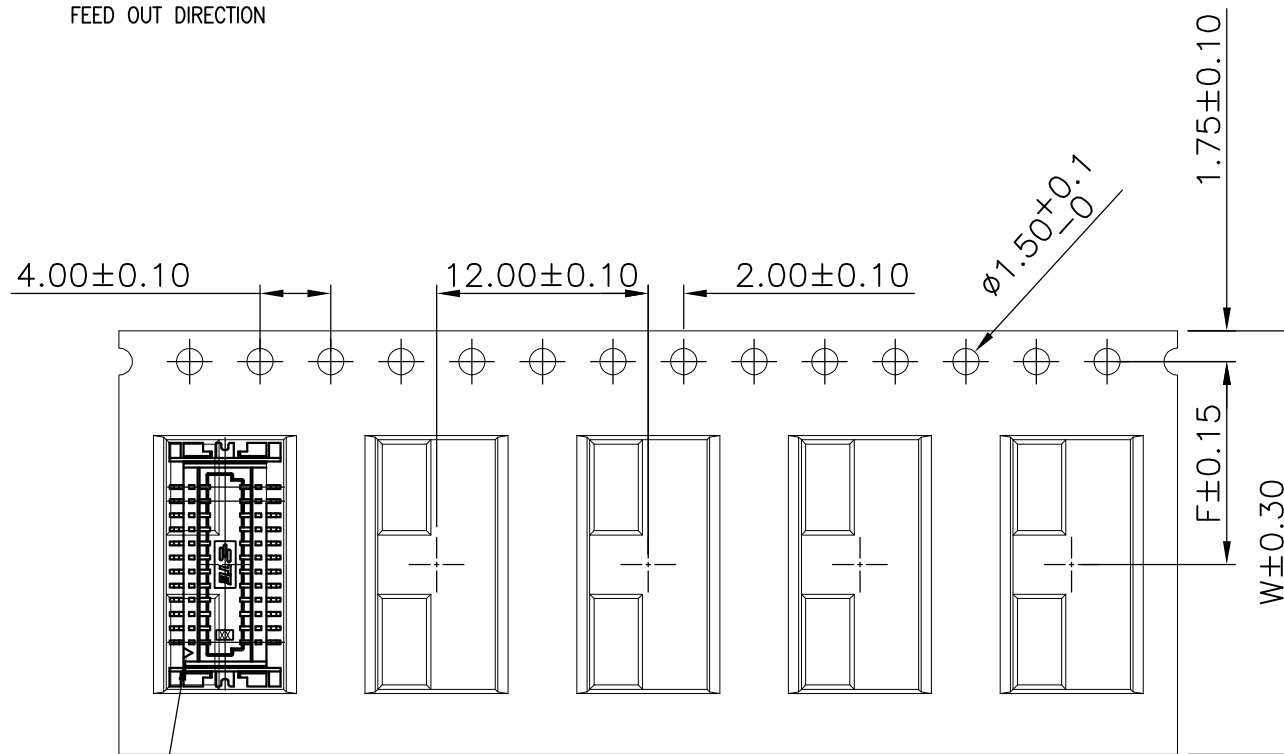
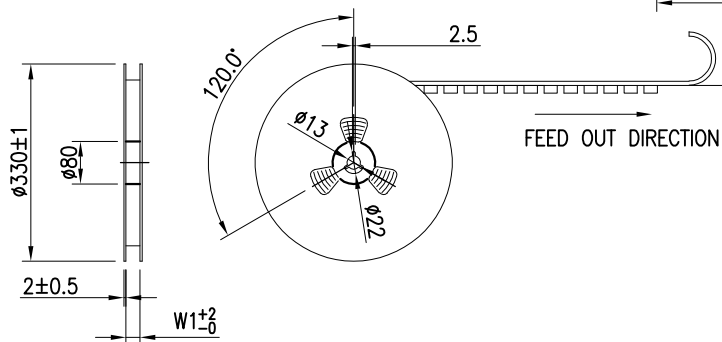
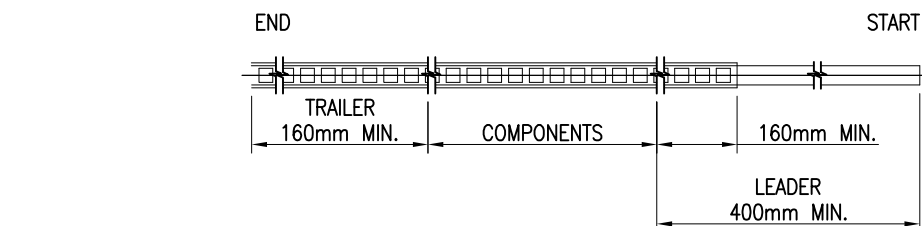
RELEASED FOR PUBLICATION

REVISIONS

© COPYRIGHT - By -

ALL RIGHTS RESERVED.

P	LTR	DESCRIPTION	DATE	DWN	APVD
-	-	SEE SHEET 1	-	-	-



NOTES:

- MATERIAL:
 BOX: FIBREBOARD, CORRUGATED, DOUBLE WALL.
 COVER TAPE: PET, TRANSPARENT COLOR.
 CARRIER TAPE: POLYSTYRENES, BLACK COLOR.
 REEL: PAPER, BROWN COLOR.
 BAG: POLYETHYLENES, TRANSPARENT COLOR.
- EACH BAG SHALL BE INCLUDED DESICCANT.
- PEELING STRENGTH: 0.1~1.3 N (10~130 GRAMS).
- PEELING SPEED: 300 mm/min.

1500	24.40	24.00	14.15	11.50	24
PCS / TAPE	W1	W	G	F	NO. OF CONTACTS
DIMENSIONS					

THIS DRAWING IS A CONTROLLED DOCUMENT.		DWN A. WU 19JUL2004	STE TE Connectivity											
DIMENSIONS: mm		CHK S. HOU 19JUL2004												
TOLERANCES UNLESS OTHERWISE SPECIFIED:		APVD T. KE 19JUL2004												
<table border="0"> <tr><td>0 PLC</td><td>± -</td></tr> <tr><td>1 PLC</td><td>± 0.3</td></tr> <tr><td>2 PLC</td><td>± 0.2</td></tr> <tr><td>3 PLC</td><td>± 0.15</td></tr> <tr><td>4 PLC</td><td>± -</td></tr> <tr><td>ANGLES</td><td>± 2'</td></tr> </table>		0 PLC				± -	1 PLC	± 0.3	2 PLC	± 0.2	3 PLC	± 0.15	4 PLC	± -
0 PLC	± -													
1 PLC	± 0.3													
2 PLC	± 0.2													
3 PLC	± 0.15													
4 PLC	± -													
ANGLES	± 2'													
MATERIAL		PRODUCT SPEC 108-57488	BOARD-TO-BOARD CONNECTOR, 0.8mm PITCH, FINE-STACK RECEPTACLE											
FINISH		APPLICATION SPEC												
		WEIGHT 0	SIZE	CAGE CODE	DRAWING NO									
		CUSTOMER DRAWING		A300779	G-1775013									
		SCALE		SHEET	REV									
		7:1		2 OF 2	H									



Компания «ЭлектроПласт» предлагает заключение долгосрочных отношений при поставках импортных электронных компонентов на взаимовыгодных условиях!

Наши преимущества:

- Оперативные поставки широкого спектра электронных компонентов отечественного и импортного производства напрямую от производителей и с крупнейших мировых складов;
- Поставка более 17-ти миллионов наименований электронных компонентов;
- Поставка сложных, дефицитных, либо снятых с производства позиций;
- Оперативные сроки поставки под заказ (от 5 рабочих дней);
- Экспресс доставка в любую точку России;
- Техническая поддержка проекта, помощь в подборе аналогов, поставка прототипов;
- Система менеджмента качества сертифицирована по Международному стандарту ISO 9001;
- Лицензия ФСБ на осуществление работ с использованием сведений, составляющих государственную тайну;
- Поставка специализированных компонентов (Xilinx, Altera, Analog Devices, Intersil, Interpoint, Microsemi, Aeroflex, Peregrine, Syfer, Eurofarad, Texas Instrument, Miteq, Cobham, E2V, MA-COM, Hittite, Mini-Circuits, General Dynamics и др.);

Помимо этого, одним из направлений компании «ЭлектроПласт» является направление «Источники питания». Мы предлагаем Вам помощь Конструкторского отдела:

- Подбор оптимального решения, техническое обоснование при выборе компонента;
- Подбор аналогов;
- Консультации по применению компонента;
- Поставка образцов и прототипов;
- Техническая поддержка проекта;
- Защита от снятия компонента с производства.



Как с нами связаться

Телефон: 8 (812) 309 58 32 (многоканальный)

Факс: 8 (812) 320-02-42

Электронная почта: org@eplast1.ru

Адрес: 198099, г. Санкт-Петербург, ул. Калинина, дом 2, корпус 4, литера А.