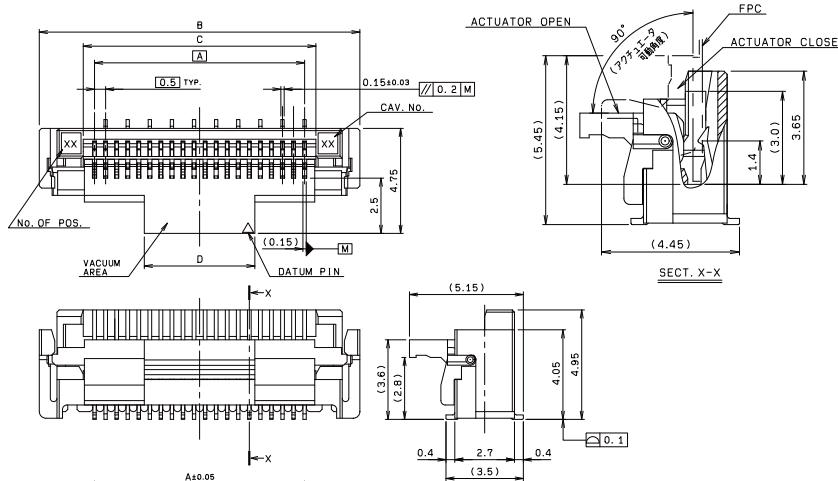


0.5mm Pitch  
SERIES

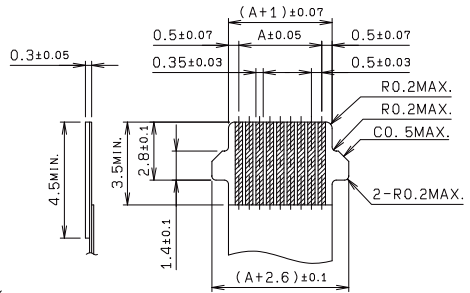
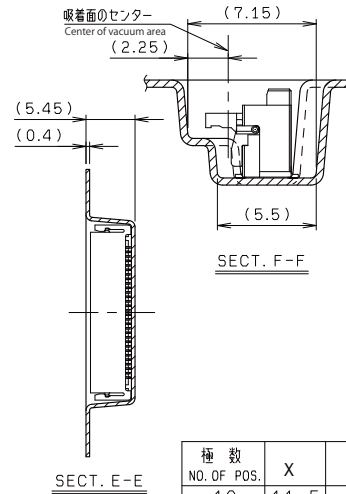
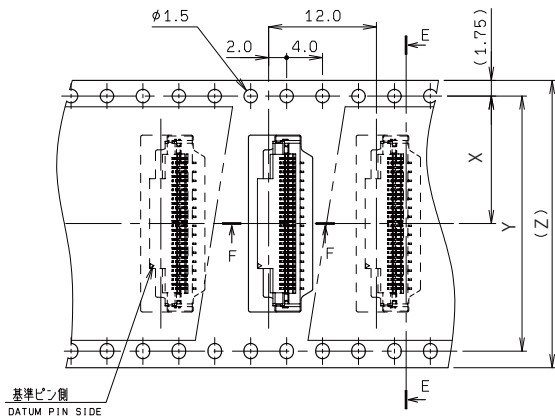
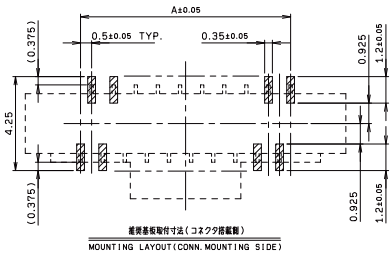
# 6251

0.5mmピッチ ST SMT 片面接点 ワンタッチロック

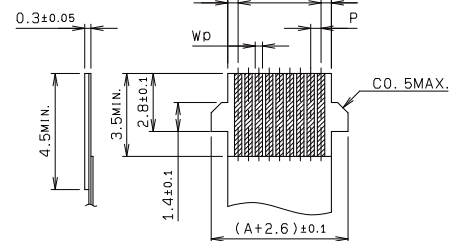
0.5mmPitch Vertical SMT Single-sided contact One-touch lock



極数 NO. OF POS.	A	B	C	D
10	4.5	9.5	5.6	3.0
16	7.5	12.5	8.6	4.0
30	14.5	19.5	15.6	7.0
33	16.0	21.0	17.1	8.5
36	17.5	22.5	18.6	10.0
40	19.5	24.5	20.6	8.0
45	22.0	27.0	23.1	10.5
50	24.5	29.5	25.6	13.0
60	29.5	34.5	30.6	18.0
64	31.5	36.5	32.6	20.0



適用 Au FPC 寸法  
APPLICABLE Au FPC



適用 Au FFC 寸法  
APPLICABLE Au FFC

極数 NO. OF POS.	X	Y	Z
10	11.5	---	24.0
16	11.5	---	24.0
30	14.2	28.4	32.0
33	14.2	28.4	32.0
40	20.2	40.4	44.0
45	20.2	40.4	44.0
50	20.2	40.4	44.0
60	26.2	52.4	56.0
64	26.2	52.4	56.0

FFC	
1	2
M	0.5±0.08 0.5±0.07
P	0.5±0.05 0.5±0.03
A	A±0.05 A±0.05
W	W±0.07 W±0.07
WD	0.32±0.03 0.30±0.03

適用 FPC/FFC 寸法は  
1か2を選択のこと。  
Select an applicable  
FPC/FFC from 1 or 2.

生産対応可能極数については、営業部にご確認願います。

Feel free to contact our sales department for available numbers of positions.

梱包数量 1000個/リール  
PACKING QUANTITY 1000/Reel

注文コード ORDERING CODE

04 6251 0XX 010 846+

RoHS 対応品

RoHS Compliant Product

極数 NUMBER OF POSITIONS



Компания «ЭлектроПласт» предлагает заключение долгосрочных отношений при поставках импортных электронных компонентов на взаимовыгодных условиях!

Наши преимущества:

- Оперативные поставки широкого спектра электронных компонентов отечественного и импортного производства напрямую от производителей и с крупнейших мировых складов;
- Поставка более 17-ти миллионов наименований электронных компонентов;
- Поставка сложных, дефицитных, либо снятых с производства позиций;
- Оперативные сроки поставки под заказ (от 5 рабочих дней);
- Экспресс доставка в любую точку России;
- Техническая поддержка проекта, помощь в подборе аналогов, поставка прототипов;
- Система менеджмента качества сертифицирована по Международному стандарту ISO 9001;
- Лицензия ФСБ на осуществление работ с использованием сведений, составляющих государственную тайну;
- Поставка специализированных компонентов (Xilinx, Altera, Analog Devices, Intersil, Interpoint, Microsemi, Aeroflex, Peregrine, Syfer, Eurofarad, Texas Instrument, Miteq, Cobham, E2V, MA-COM, Hittite, Mini-Circuits, General Dynamics и др.);

Помимо этого, одним из направлений компании «ЭлектроПласт» является направление «Источники питания». Мы предлагаем Вам помощь Конструкторского отдела:

- Подбор оптимального решения, техническое обоснование при выборе компонента;
- Подбор аналогов;
- Консультации по применению компонента;
- Поставка образцов и прототипов;
- Техническая поддержка проекта;
- Защита от снятия компонента с производства.



#### Как с нами связаться

**Телефон:** 8 (812) 309 58 32 (многоканальный)

**Факс:** 8 (812) 320-02-42

**Электронная почта:** [org@eplast1.ru](mailto:org@eplast1.ru)

**Адрес:** 198099, г. Санкт-Петербург, ул. Калинина, дом 2, корпус 4, литера А.