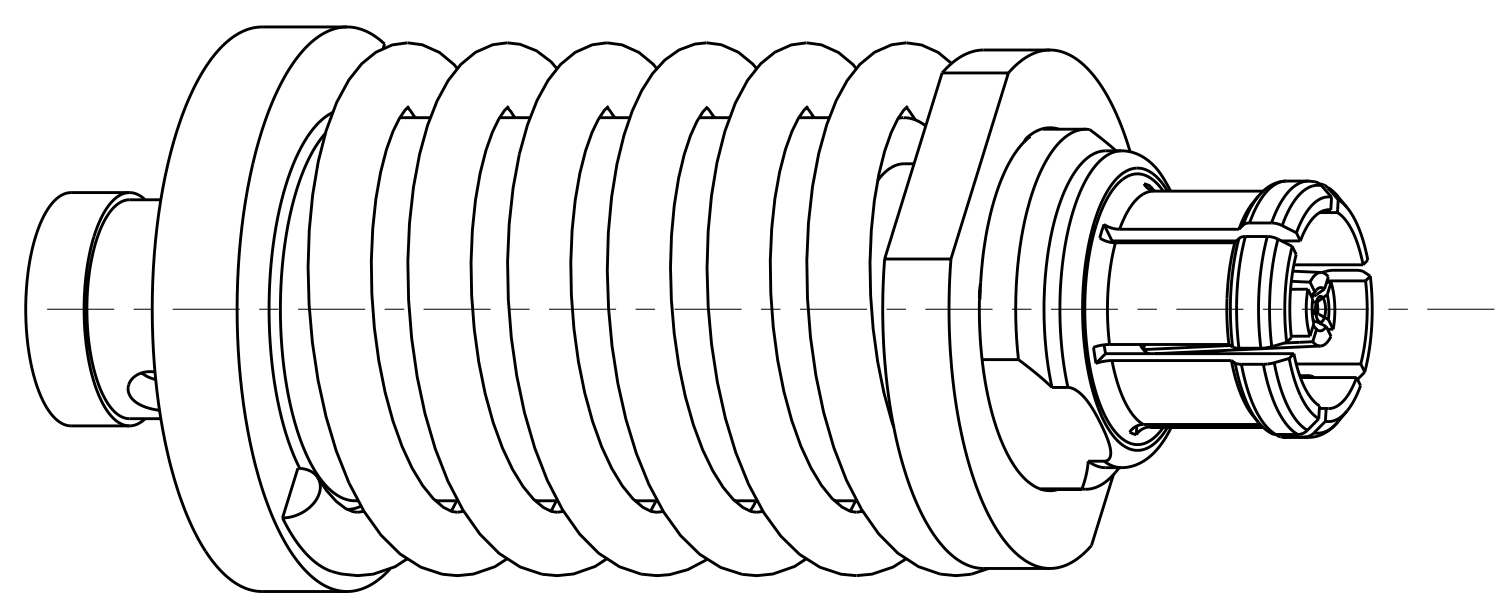


| LOC | DIST | REV | DATE | BY | APPD |
|-----|------|-----|---------|----|------|
| - | - | H | 7-22-11 | CT | WM |

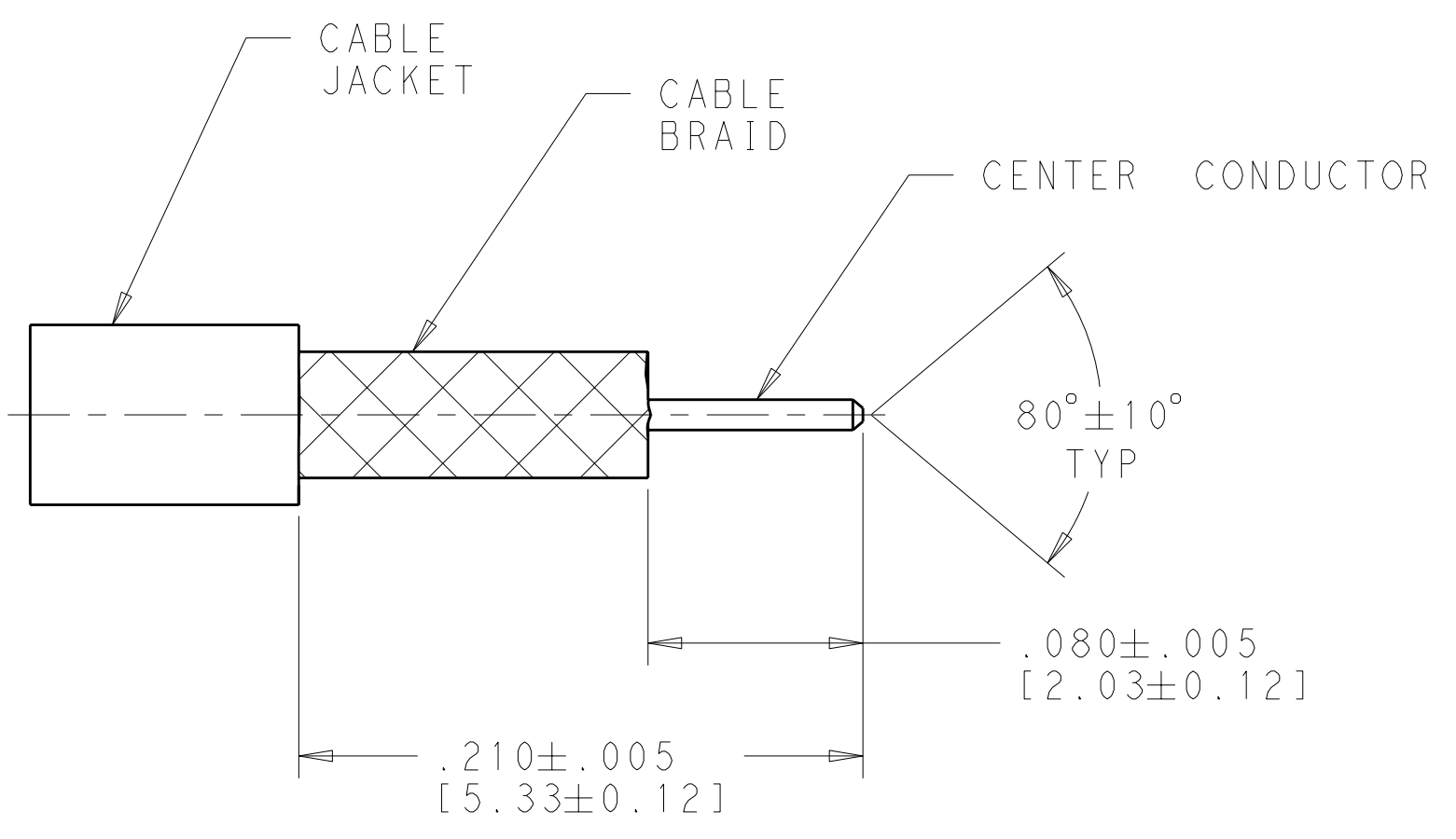
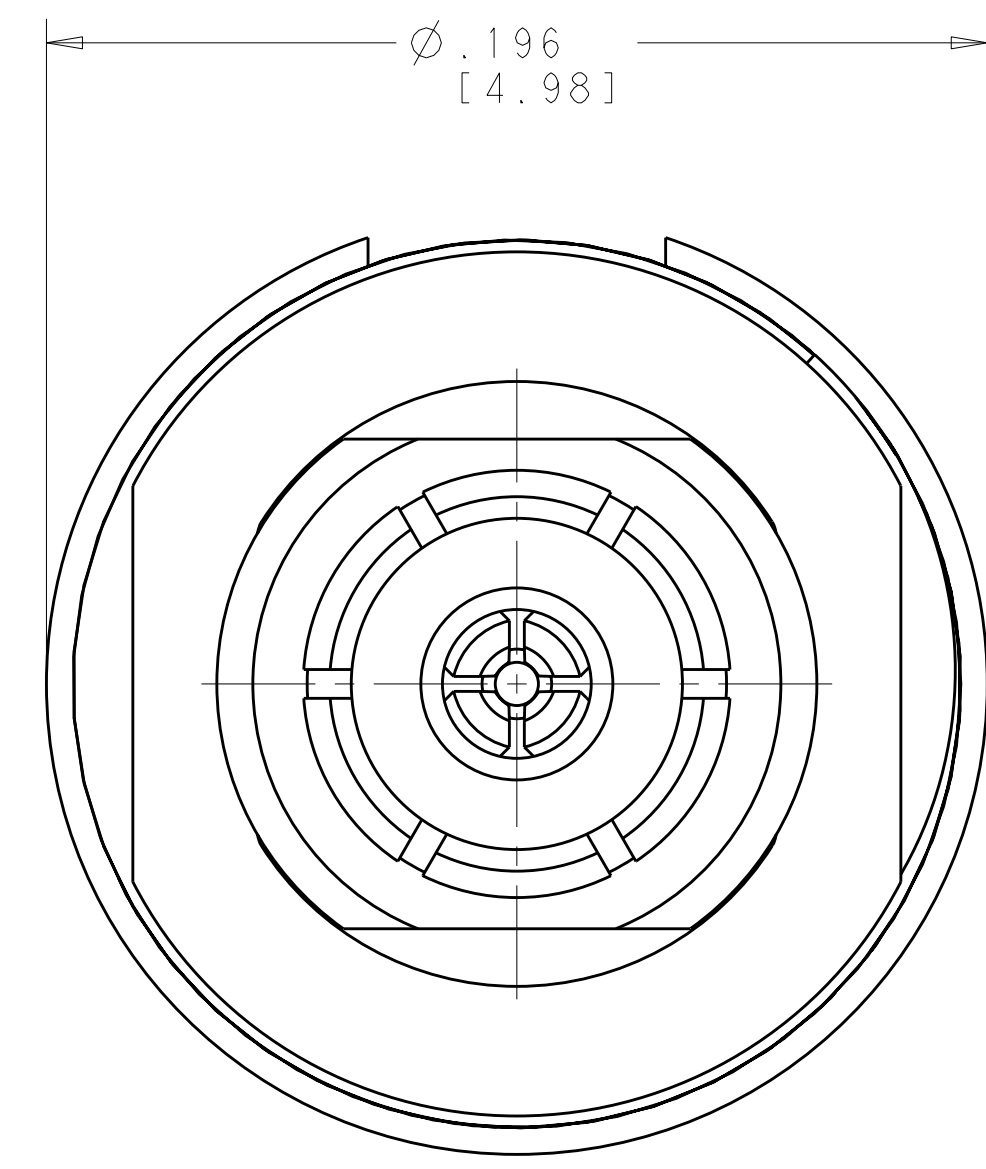
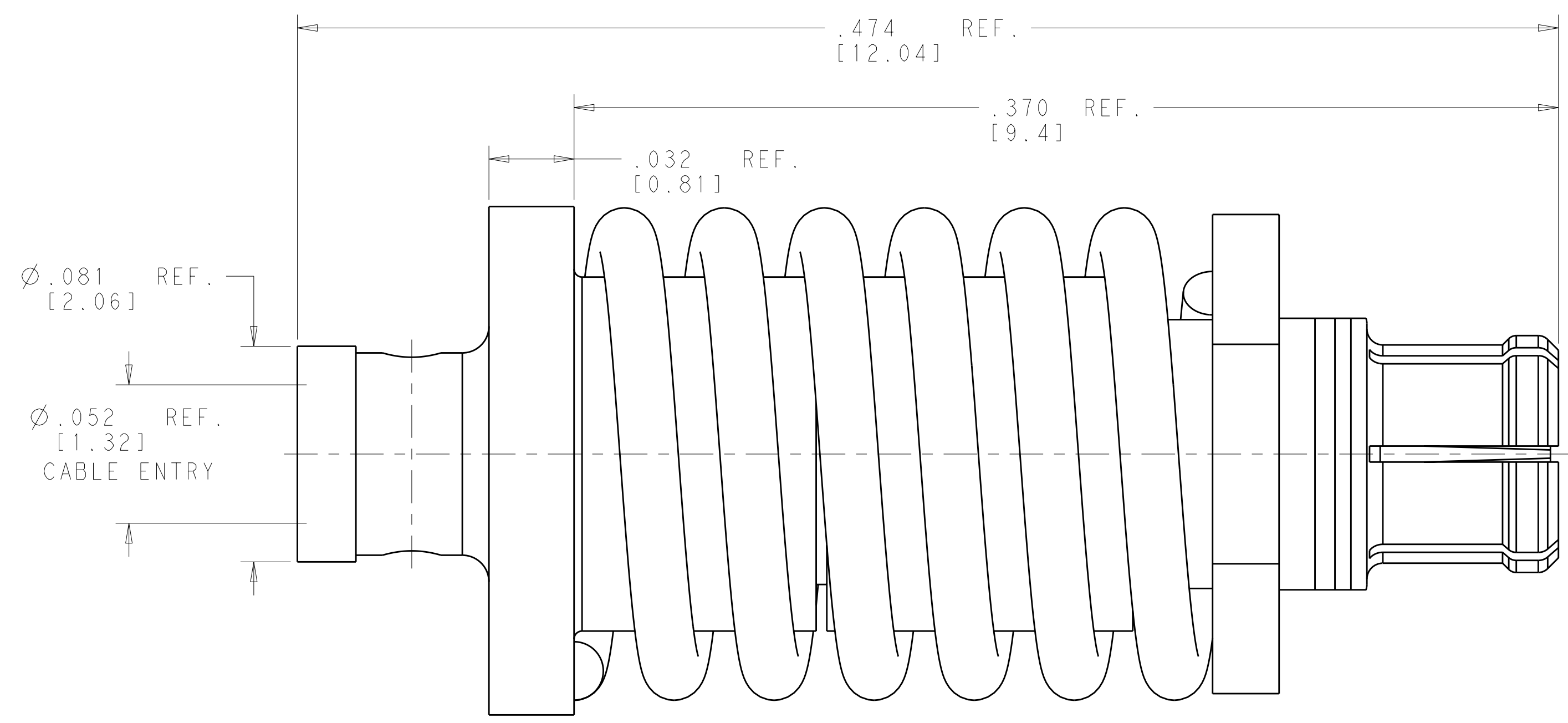
△ MATERIAL:
 BODY & CENTER CONTACT - BERYLIUM COPPER,
 ALLOY UNS C17300 CONDITION T04, PER ASTM B196
 INSULATOR - TEFLON (PTFE) ROD, PER ASTM D 1710
 RETAINING RING - STAINLESS STEEL, PER UNS S30200
 SPRING - MUSIC WIRE, PER ASTM A228

△ FINISH:
 BODY & CENTER CONTACT - GOLD PLATE, PER ASTM B488
 OVER NICKEL PLATE, PER SAE-ASM-QQ-N-290
 RETAINING RING - PASSIVATED
 SPRING - NICKEL PLATED, PER SAE-ASM-QQ-N-290

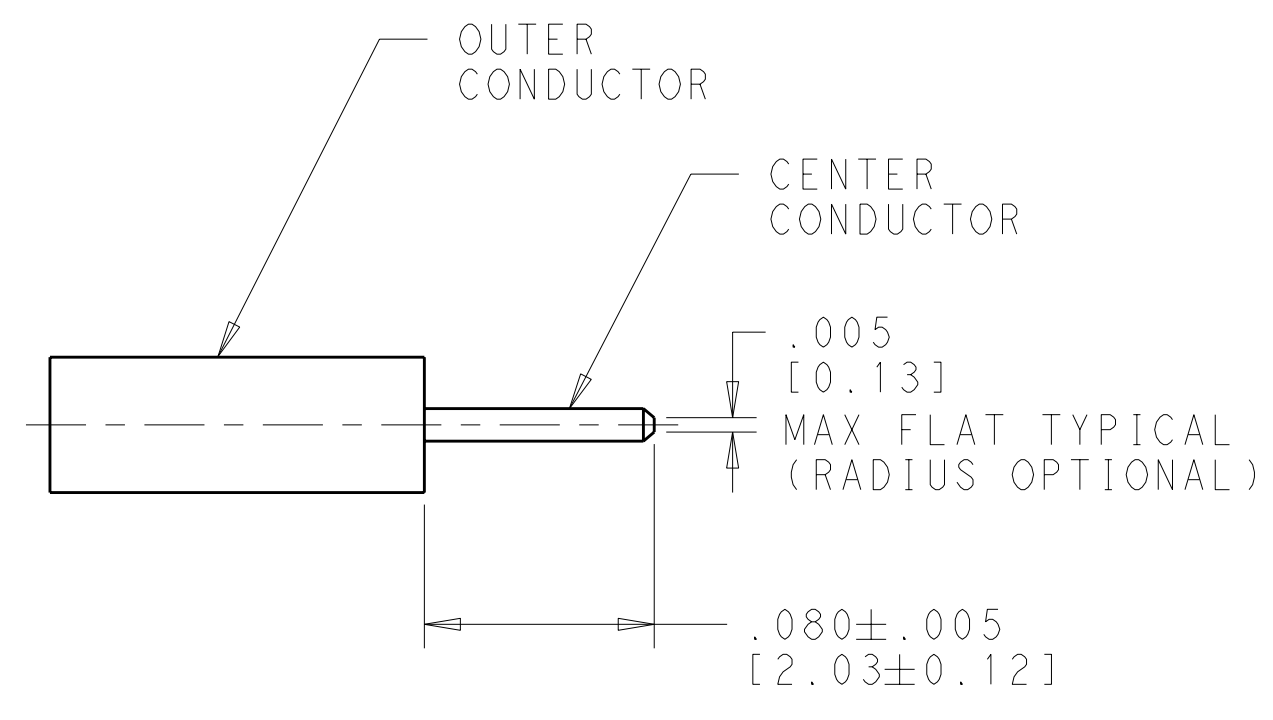
3. SPRING FORCE:
 PRELOAD = 2.35 ± .25 LBF
 FORCE AT .052 DEFLECTION = 3.60 ± .25 LBF
 MINIMUM FULL DEFLECTION = .078 [2.0]



SCALE 15:1



CABLE PREPARATION FOR Ø.047 FLEXIBLE CABLES



CABLE PREPARATION FOR Ø.047 SEMI-RIGID & CONFORMABLE CABLES

1996771-1
 PART NO.

| | | | |
|---|----------------|---|--|
| THIS DRAWING IS A CONTROLLED DOCUMENT. | | DWN S.T. Morley 20MAY2008 | TE Connectivity |
| DIMENSIONS: INCHES[mm] | | CHK S.T. Morley 20MAY2008 | |
| TOLERANCES UNLESS OTHERWISE SPECIFIED: | | APVD S.T. Morley 20MAY2008 | NAME SMPM STRAIGHT CABLE JACK (F) FLOATING PANEL MOUNT - FOR USE WITH .047 DIA. AND SIMILAR CABLES |
| 9 PLC ± 8 PLC ± 5 PLC ±.005 [0.13] 4 PLC ± ANGLES ±1.0° | FINISH △ △2 | PRODUCT SPEC APPLICATION SPEC 408-10373 WEIGHT CUSTOMER DRAWING | SIZE CAGE CODE DRAWING NO. RESTRICTED TO A100779C=1996771 SCALE 25:1 SHEET 1 OF 1 REV H |



Компания «ЭлектроПласт» предлагает заключение долгосрочных отношений при поставках импортных электронных компонентов на взаимовыгодных условиях!

Наши преимущества:

- Оперативные поставки широкого спектра электронных компонентов отечественного и импортного производства напрямую от производителей и с крупнейших мировых складов;
- Поставка более 17-ти миллионов наименований электронных компонентов;
- Поставка сложных, дефицитных, либо снятых с производства позиций;
- Оперативные сроки поставки под заказ (от 5 рабочих дней);
- Экспресс доставка в любую точку России;
- Техническая поддержка проекта, помощь в подборе аналогов, поставка прототипов;
- Система менеджмента качества сертифицирована по Международному стандарту ISO 9001;
- Лицензия ФСБ на осуществление работ с использованием сведений, составляющих государственную тайну;
- Поставка специализированных компонентов (Xilinx, Altera, Analog Devices, Intersil, Interpoint, Microsemi, Aeroflex, Peregrine, Syfer, Eurofarad, Texas Instrument, Miteq, Cobham, E2V, MA-COM, Hittite, Mini-Circuits, General Dynamics и др.);

Помимо этого, одним из направлений компании «ЭлектроПласт» является направление «Источники питания». Мы предлагаем Вам помощь Конструкторского отдела:

- Подбор оптимального решения, техническое обоснование при выборе компонента;
- Подбор аналогов;
- Консультации по применению компонента;
- Поставка образцов и прототипов;
- Техническая поддержка проекта;
- Защита от снятия компонента с производства.



Как с нами связаться

Телефон: 8 (812) 309 58 32 (многоканальный)

Факс: 8 (812) 320-02-42

Электронная почта: org@eplast1.ru

Адрес: 198099, г. Санкт-Петербург, ул. Калинина, дом 2, корпус 4, литера А.