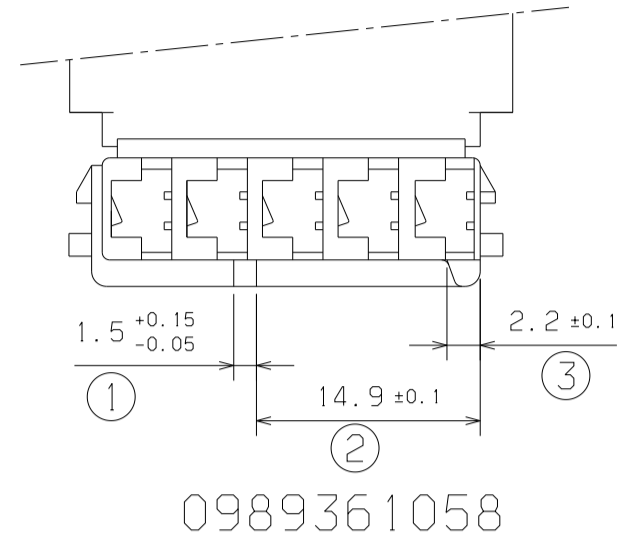
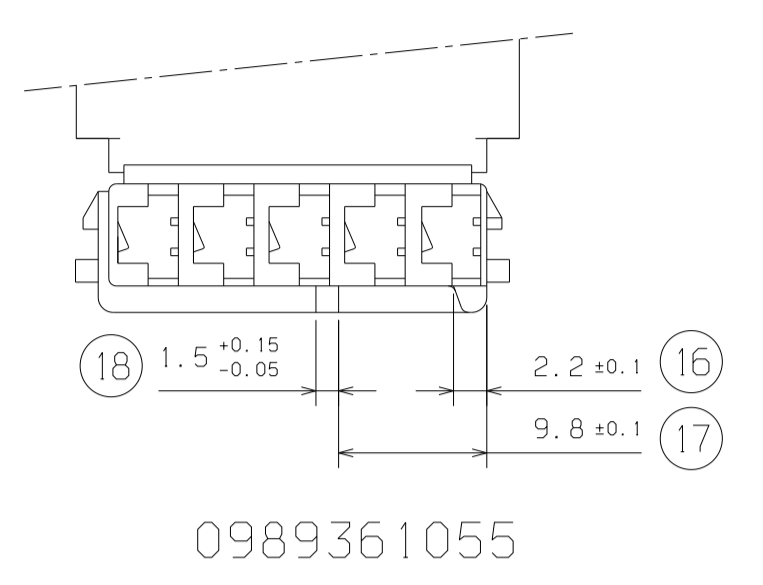
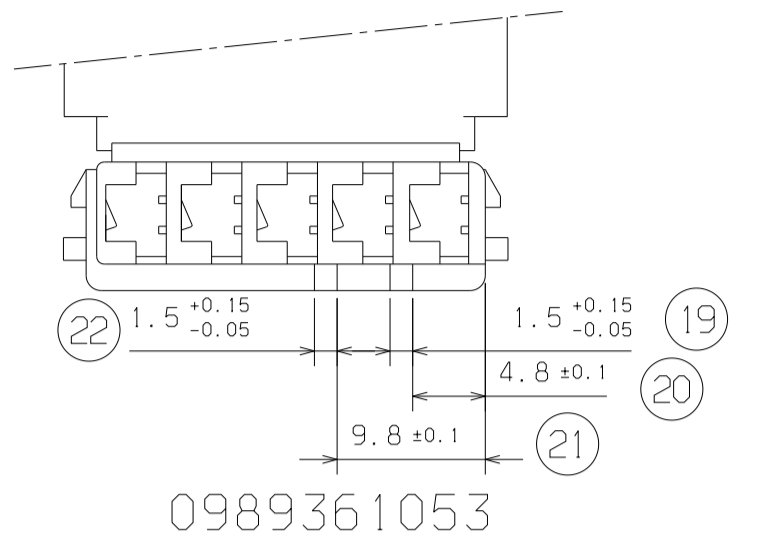
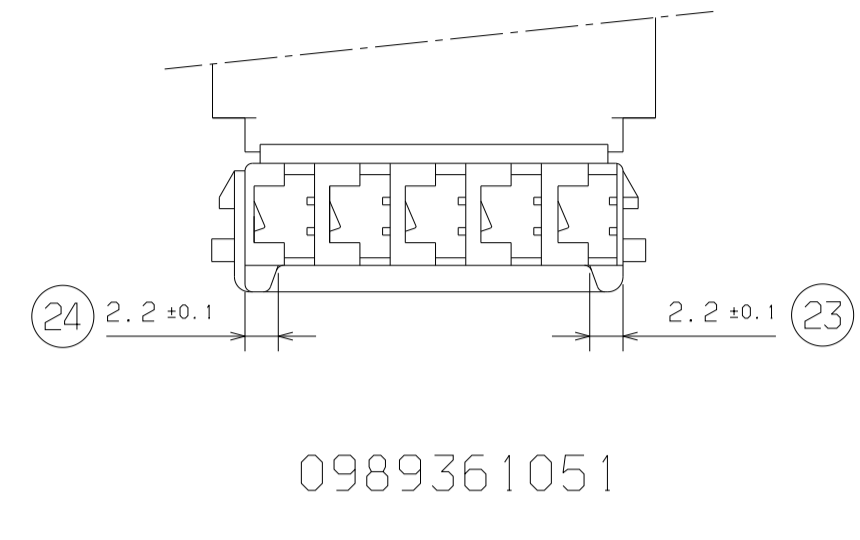
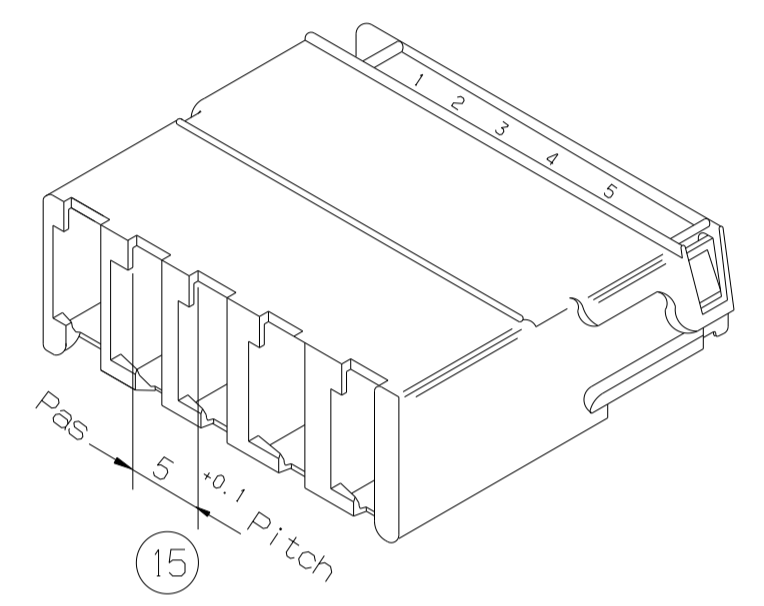
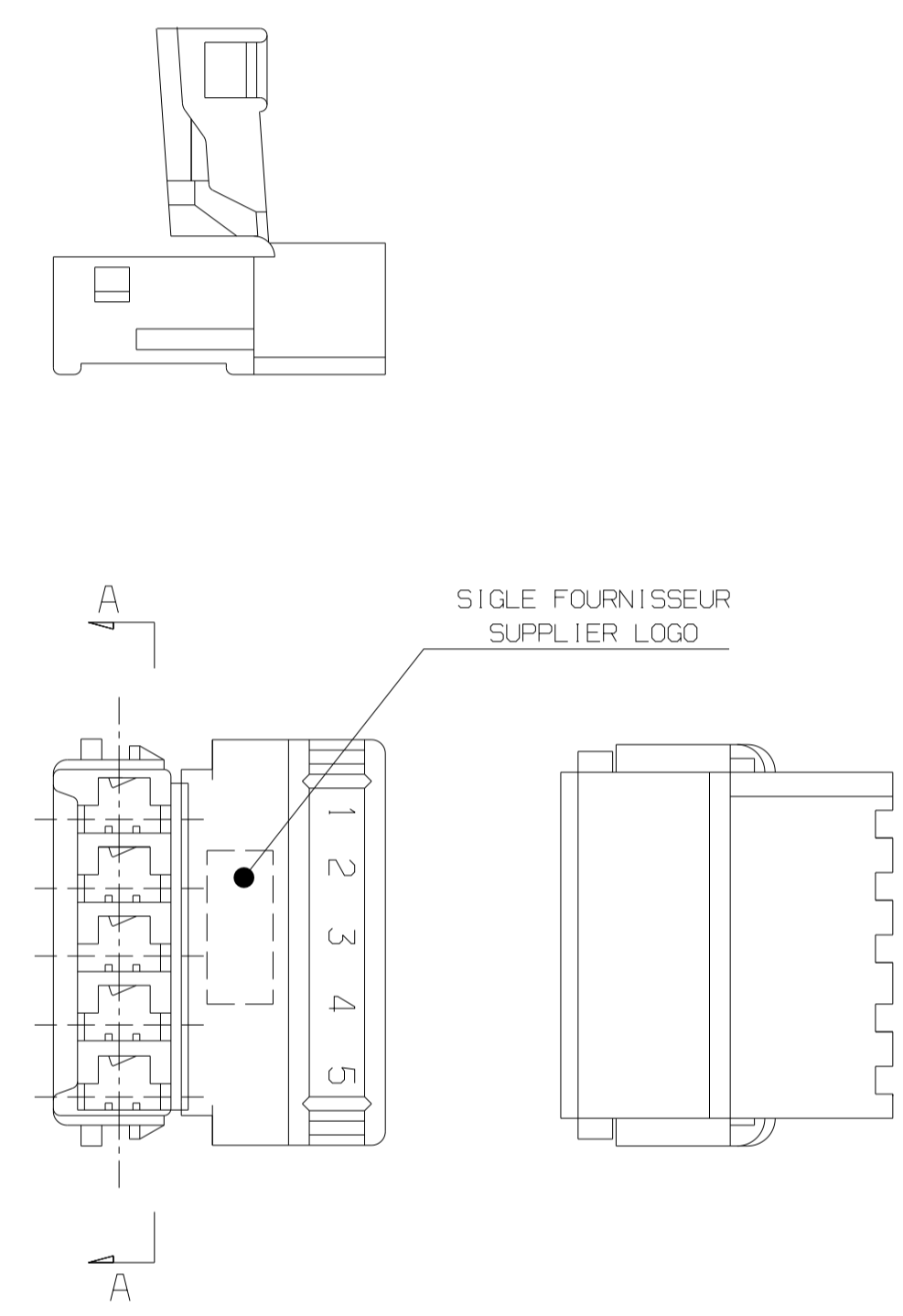
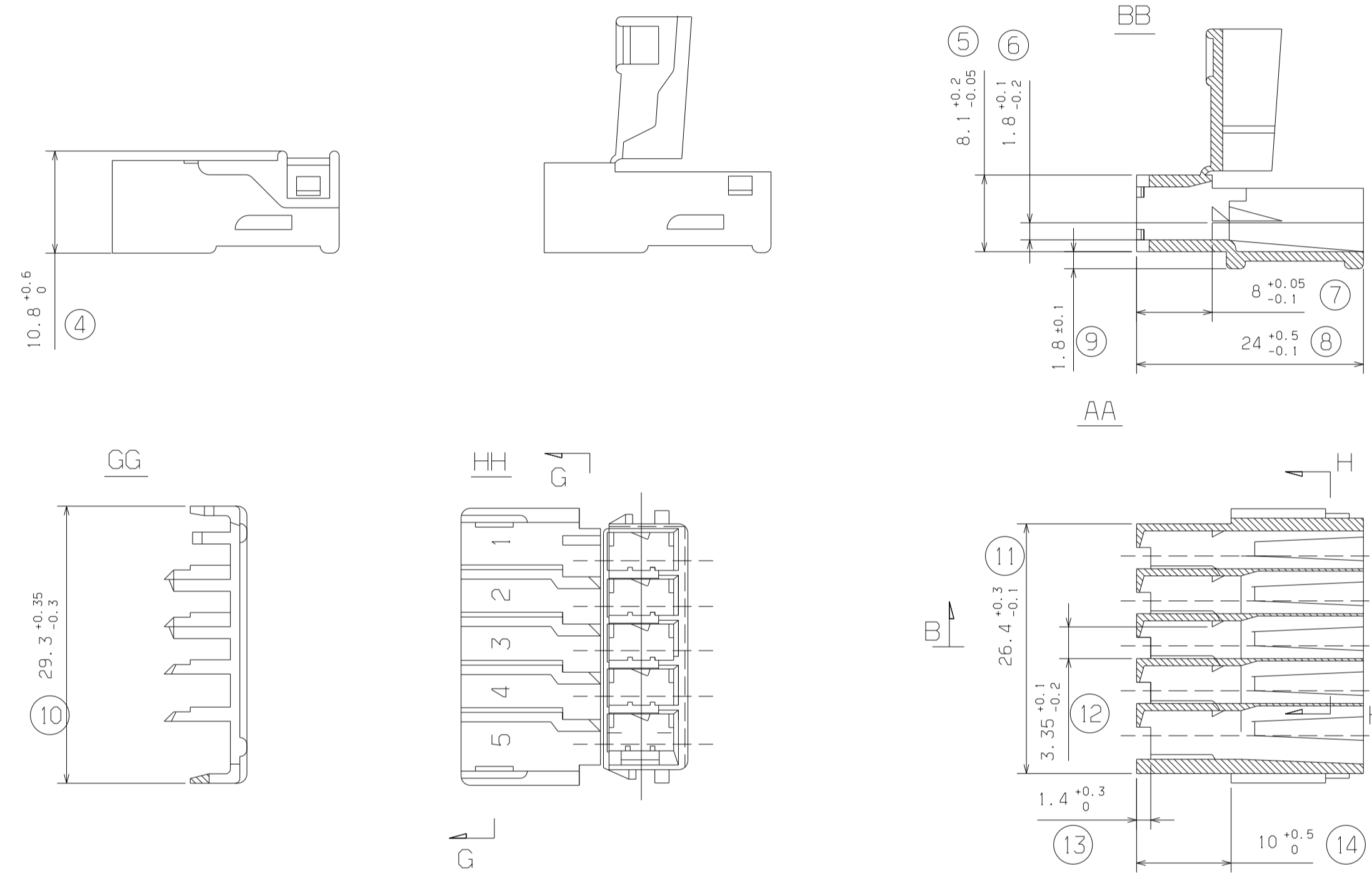


FROM DRAWING P/N 417-2... IND.P 95/06/08  
 P1 CHANGE PART NUMBERS, SUPPLIER LOGO AND DRAWING FRAME 05/09/23  
 P2 CHANGE P/N 0989361050 to 0989361074 2012/11/21  
 P3 UPDATE MODEL MANAGER FOR PDF 2012/11/29  
 O REVIEWED



Gris	0989361058	Grey	PA 6.6
Vert	0989361055	Green	
Orange	0989361053	Orange	
Noir	0989361051	Black	
Couleur	Référence	Color	



Connexions à employer :  
 Use terminals :

0988951011
0988952011
0988951012
0988952012
0988951013
0988952013
0988951014
0988952014

CAPACITY OF CAVITIES CAPACITE DES ALVEOLES		
CRIMP SERTISSAGE	for wire size conducteur section en mm <sup>2</sup>	insulation isolant Ø ext. en mm
single wire sur fil unitaire	3 <sup>2</sup> maxi	4 maxi
coupled wires	1 <sup>2</sup> + 1.4 <sup>2</sup>	2.7 max+3 max
sur fils jumelés	0.6 <sup>2</sup> + 2 <sup>2</sup>	2.4 max+3.2 max

**NOTA**  
**NOTE**  
 Cotes à contrôler sur pièces en état stabilisé à 2.5% ± 0.5% de teneur en eau.  
 Measurements to check on parts in a stabilized state of 2.5% ± 0.5% of water absorption.

ENTER DESCRIPTION EC NO: G2015-0078 DRAWN: TEBADAROUX 2014/11/28 CH: KD: JOLGLOS 2014/11/28 APPR: OFLESSIS 2014/11/28	<b>QUALITY SYMBOLS</b> ▽=0 ◁=0	GENERAL TOLERANCES (UNLESS SPECIFIED)		DIMENSION STYLE MM ONLY	SCALE 2:1	DESIGN UNITS METRIC	FIRST ANGLE PROJECTION	
		4 PLACES ± ± 3 PLACES ± ± 2 PLACES ± ± 1 PLACE ± ± ANGULAR ± °	DRAWN BY HE	DATE 81/10/16	TITLE CSP5 Rcpt Hsq W/Cap PA 50kt			
REV Q	DESCRIPTION SEE CHART	CHECKED BY JLD	DATE 05/09/23	APPROVED BY LST	DATE 05/09/23	MATERIAL NO. SD-98936-001	DOCUMENT NO. SD-98936-001	SHEET NO. 1 OF 1
DRAFT WHERE APPLICABLE MUST REMAIN WITHIN DIMENSIONS		THIS DRAWING CONTAINS INFORMATION THAT IS PROPRIETARY TO MOLEX INCORPORATED AND SHOULD NOT BE USED WITHOUT WRITTEN PERMISSION						



Компания «ЭлектроПласт» предлагает заключение долгосрочных отношений при поставках импортных электронных компонентов на взаимовыгодных условиях!

Наши преимущества:

- Оперативные поставки широкого спектра электронных компонентов отечественного и импортного производства напрямую от производителей и с крупнейших мировых складов;
- Поставка более 17-ти миллионов наименований электронных компонентов;
- Поставка сложных, дефицитных, либо снятых с производства позиций;
- Оперативные сроки поставки под заказ (от 5 рабочих дней);
- Экспресс доставка в любую точку России;
- Техническая поддержка проекта, помощь в подборе аналогов, поставка прототипов;
- Система менеджмента качества сертифицирована по Международному стандарту ISO 9001;
- Лицензия ФСБ на осуществление работ с использованием сведений, составляющих государственную тайну;
- Поставка специализированных компонентов (Xilinx, Altera, Analog Devices, Intersil, Interpoint, Microsemi, Aeroflex, Peregrine, Syfer, Eurofarad, Texas Instrument, Miteq, Cobham, E2V, MA-COM, Hittite, Mini-Circuits, General Dynamics и др.);

Помимо этого, одним из направлений компании «ЭлектроПласт» является направление «Источники питания». Мы предлагаем Вам помощь Конструкторского отдела:

- Подбор оптимального решения, техническое обоснование при выборе компонента;
- Подбор аналогов;
- Консультации по применению компонента;
- Поставка образцов и прототипов;
- Техническая поддержка проекта;
- Защита от снятия компонента с производства.



#### Как с нами связаться

**Телефон:** 8 (812) 309 58 32 (многоканальный)

**Факс:** 8 (812) 320-02-42

**Электронная почта:** [org@eplast1.ru](mailto:org@eplast1.ru)

**Адрес:** 198099, г. Санкт-Петербург, ул. Калинина, дом 2, корпус 4, литера А.