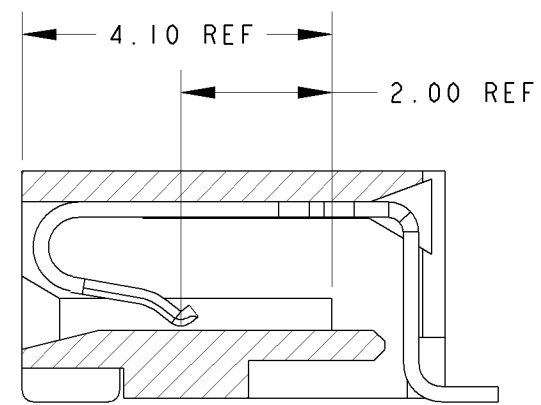
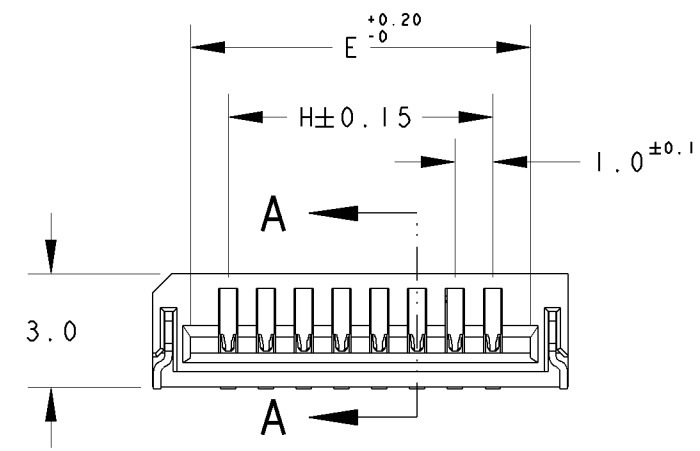
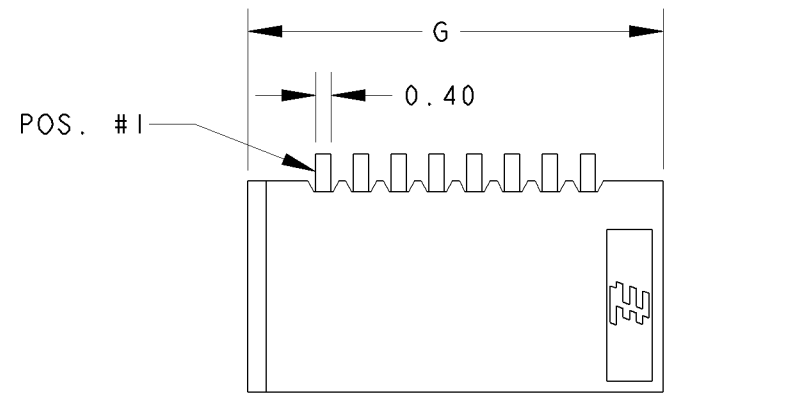


THIS DRAWING IS UNPUBLISHED. RELEASED FOR PUBLICATION .19
 © COPYRIGHT 19 BY - ALL RIGHTS RESERVED.

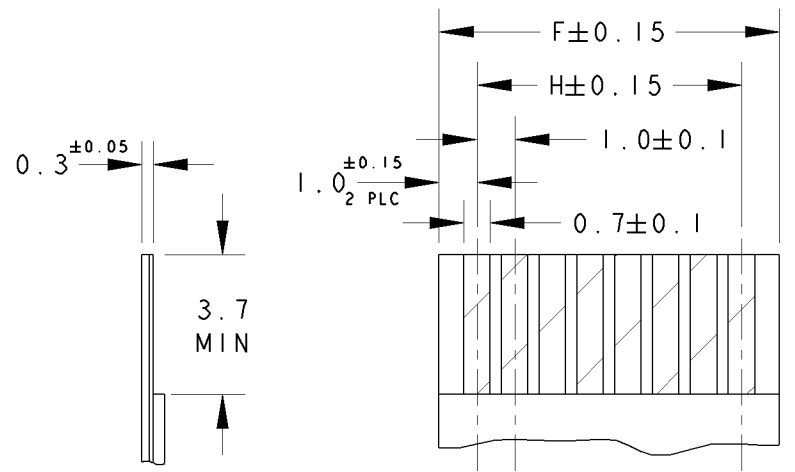
| LOC | DIST | REVISIONS | | | | |
|-----|------|------------------------------|---------|-----|------|--|
| P | LTR | DESCRIPTION | DATE | DWN | APVD | |
| DY | - | F2 REVISED PER ECO-11-005139 | 19MAR11 | RK | HMR | |

NOTES:

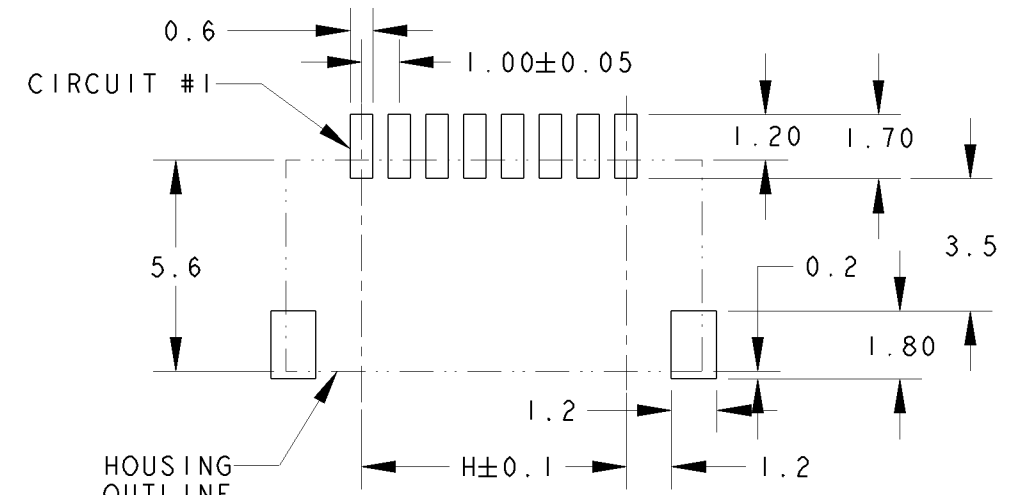
- 1 MATERIAL:
 HOUSING: GLASS FILLED HIGH TEMP NYLON, NATURAL COLOR (BEIGE)
 CONTACT: PHOSPHOR BRONZE
 SOLDER PEG: BRASS
- 2 FINISH: MATTE TIN OVER NICKEL UNDERPLATE
- 3. PACKAGING: TAPE & REEL (PACKAGING SPEC: 107-51189)



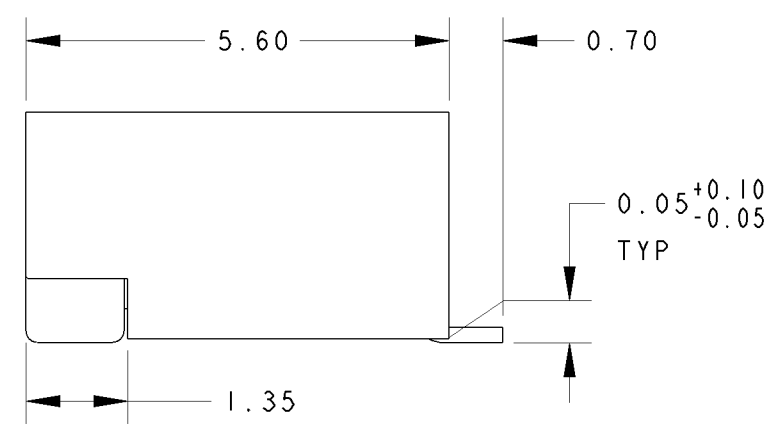
SECTION A-A
SCALE 10:1



RECOMMENDED FFC/FPC



RECOMMENDED PCB LAYOUT
(NON-ACCUMULATIVE TOLERANCE)



SCALE 10:1

| | | | | | |
|-------|-------|-------|-------|------|-----------|
| 29.00 | 33.00 | 31.00 | 31.00 | 30 | 3-84981-0 |
| 28.00 | 32.00 | 30.00 | 30.00 | 29 | 2- -9 |
| 27.00 | 31.00 | 29.00 | 29.00 | 28 | 2- -8 |
| 26.00 | 30.00 | 27.00 | 27.00 | 27 | 2- -7 |
| 25.00 | 29.00 | 27.00 | 27.00 | 26 | 2- -6 |
| 24.00 | 28.00 | 26.00 | 26.00 | 25 | 2- -5 |
| 23.00 | 27.00 | 25.00 | 25.00 | 24 | 2- -4 |
| 22.00 | 26.00 | 24.00 | 24.00 | 23 | 2- -3 |
| 21.00 | 25.00 | 23.00 | 23.00 | 22 | 2- -2 |
| 20.00 | 24.00 | 22.00 | 22.00 | 21 | 2- -1 |
| 19.00 | 23.00 | 21.00 | 21.00 | 20 | 2-84981-0 |
| 18.00 | 22.00 | 20.00 | 20.00 | 19 | 1- -9 |
| 17.00 | 21.00 | 19.00 | 19.00 | 18 | 1- -8 |
| 16.00 | 20.00 | 18.00 | 18.00 | 17 | 1- -7 |
| 15.00 | 19.00 | 17.00 | 17.00 | 16 | 1- -6 |
| 14.00 | 18.00 | 16.00 | 16.00 | 15 | 1- -5 |
| 13.00 | 17.00 | 15.00 | 15.00 | 14 | 1- -4 |
| 12.00 | 16.00 | 14.00 | 14.00 | 13 | 1- -3 |
| 11.00 | 15.00 | 13.00 | 13.00 | 12 | 1- -2 |
| 10.00 | 14.00 | 12.00 | 12.00 | 11 | 1- -1 |
| 9.00 | 13.00 | 11.00 | 11.00 | 10 | 1-84981-0 |
| 8.00 | 12.00 | 10.00 | 10.00 | 9 | -9 |
| 7.00 | 11.00 | 9.00 | 9.00 | 8 | -8 |
| 6.00 | 10.00 | 8.00 | 8.00 | 7 | -7 |
| 5.00 | 9.00 | 7.00 | 7.00 | 6 | -6 |
| 4.00 | 8.00 | 6.00 | 6.00 | 5 | -5 |
| 3.00 | 7.00 | 5.00 | 5.00 | 4 | 84981-4 |
| H | G | F | E | POS. | PART NO. |

| | | | | | | | |
|------------|--|---|--|------------------------|--|--------------------|--|
| DIMS: mm | | TOLERANCES UNLESS OTHERWISE SPECIFIED: | | DWN WYLEE 10JUN04 | | TE Connectivity | |
| | | 0 PLC ±0.30 1 PLC ±0.30 2 PLC ±0.30 3 PLC ± 4 PLC ± ANGLES ±3° | | CHK LP TAN | | | |
| MATERIAL 1 | | FINISH 2 | | APVD SF LEONG | | SIZE A3 | |
| | | | | PRODUCT SPEC 108-51054 | | CAGE CODE 00779 | |
| | | | | APPLICATION SPEC - | | DRAWING NO C-84981 | |
| | | | | WEIGHT - | | SCALE 5:1 | |
| | | | | CUSTOMER DRAWING | | SHEET 1 OF 1 | |
| | | | | | | REV F2 | |



Компания «ЭлектроПласт» предлагает заключение долгосрочных отношений при поставках импортных электронных компонентов на взаимовыгодных условиях!

Наши преимущества:

- Оперативные поставки широкого спектра электронных компонентов отечественного и импортного производства напрямую от производителей и с крупнейших мировых складов;
- Поставка более 17-ти миллионов наименований электронных компонентов;
- Поставка сложных, дефицитных, либо снятых с производства позиций;
- Оперативные сроки поставки под заказ (от 5 рабочих дней);
- Экспресс доставка в любую точку России;
- Техническая поддержка проекта, помощь в подборе аналогов, поставка прототипов;
- Система менеджмента качества сертифицирована по Международному стандарту ISO 9001;
- Лицензия ФСБ на осуществление работ с использованием сведений, составляющих государственную тайну;
- Поставка специализированных компонентов (Xilinx, Altera, Analog Devices, Intersil, Interpoint, Microsemi, Aeroflex, Peregrine, Syfer, Eurofarad, Texas Instrument, Miteq, Cobham, E2V, MA-COM, Hittite, Mini-Circuits, General Dynamics и др.);

Помимо этого, одним из направлений компании «ЭлектроПласт» является направление «Источники питания». Мы предлагаем Вам помощь Конструкторского отдела:

- Подбор оптимального решения, техническое обоснование при выборе компонента;
- Подбор аналогов;
- Консультации по применению компонента;
- Поставка образцов и прототипов;
- Техническая поддержка проекта;
- Защита от снятия компонента с производства.



Как с нами связаться

Телефон: 8 (812) 309 58 32 (многоканальный)

Факс: 8 (812) 320-02-42

Электронная почта: org@eplast1.ru

Адрес: 198099, г. Санкт-Петербург, ул. Калинина, дом 2, корпус 4, литера А.