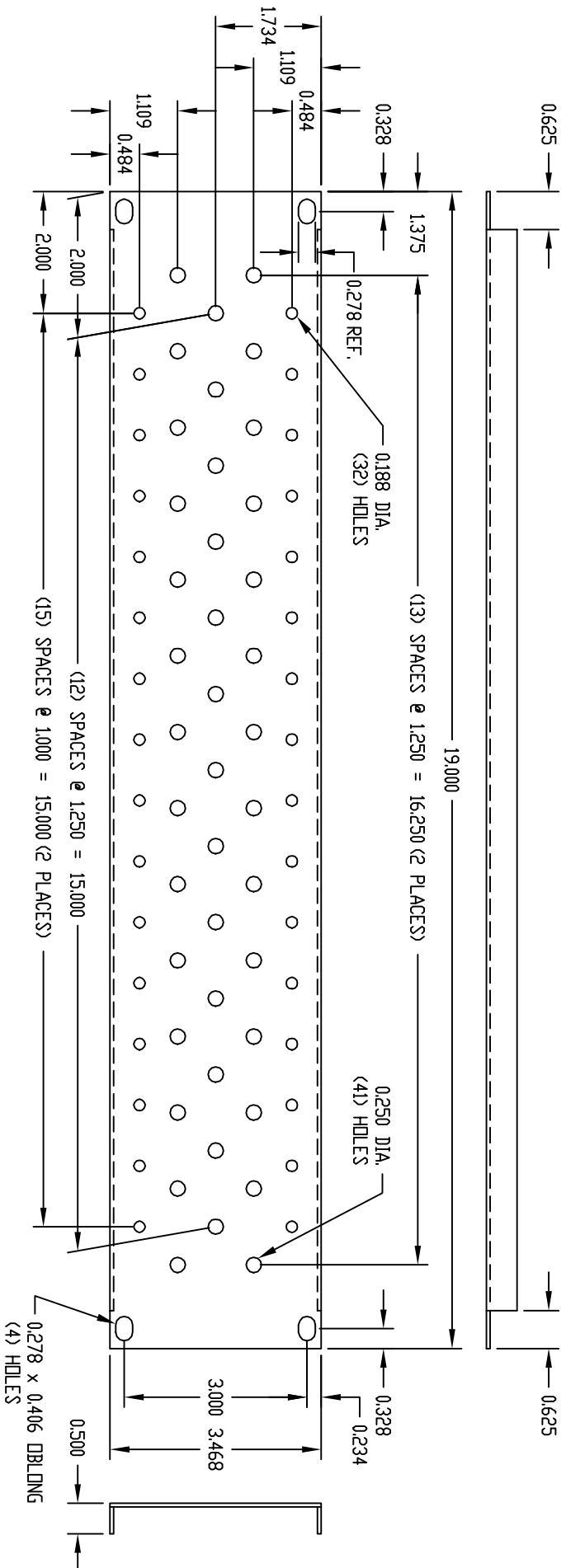


PART NAME

CABLE MANAGEMENT PANEL 2U

PART NO.

CM-1227

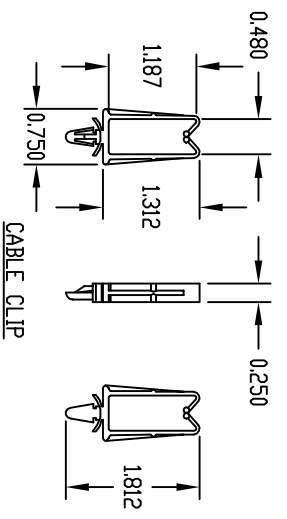


**MATERIAL:**

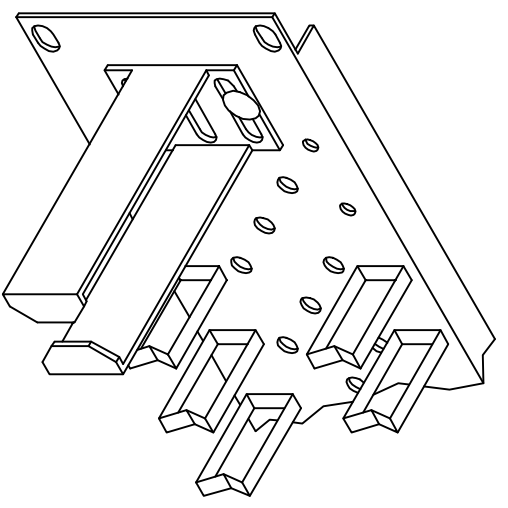
- PANEL \_\_\_\_\_ 16 GA. STEEL
  - CABLE RINGS \_\_\_\_\_ 14 GA. STEEL
  - CABLE CLIPS \_\_\_\_\_ NYLON
- FINISH:**
- PANEL & CABLE RINGS \_\_\_\_\_ SMOOTH BLACK
  - CABLE CLIPS \_\_\_\_\_ WHITE

**SUPPLIED WITH:**

- QTY. (4) #10-32 x 5/8 LG. SCREWS
- QTY. (4) #12-24 x 1/2 LG. SCREWS
- QTY. (2) #CM-1229 CABLE CLIP PACKAGES:
- QTY. (24) CABLE CLIPS
- QTY. (3) #CM-1220 CABLE RING PACKAGES:
- QTY. (3) CABLE RINGS
- QTY. (6) #10-32 x 5/8 LG. SCREWS
- QTY. (6) #12-24 x 1/2 LG. SCREWS
- QTY. (6) #12-24 HEX NUTS



CABLE CLIP





Компания «ЭлектроПласт» предлагает заключение долгосрочных отношений при поставках импортных электронных компонентов на взаимовыгодных условиях!

Наши преимущества:

- Оперативные поставки широкого спектра электронных компонентов отечественного и импортного производства напрямую от производителей и с крупнейших мировых складов;
- Поставка более 17-ти миллионов наименований электронных компонентов;
- Поставка сложных, дефицитных, либо снятых с производства позиций;
- Оперативные сроки поставки под заказ (от 5 рабочих дней);
- Экспресс доставка в любую точку России;
- Техническая поддержка проекта, помощь в подборе аналогов, поставка прототипов;
- Система менеджмента качества сертифицирована по Международному стандарту ISO 9001;
- Лицензия ФСБ на осуществление работ с использованием сведений, составляющих государственную тайну;
- Поставка специализированных компонентов (Xilinx, Altera, Analog Devices, Intersil, Interpoint, Microsemi, Aeroflex, Peregrine, Syfer, Eurofarad, Texas Instrument, Miteq, Cobham, E2V, MA-COM, Hittite, Mini-Circuits, General Dynamics и др.);

Помимо этого, одним из направлений компании «ЭлектроПласт» является направление «Источники питания». Мы предлагаем Вам помощь Конструкторского отдела:

- Подбор оптимального решения, техническое обоснование при выборе компонента;
- Подбор аналогов;
- Консультации по применению компонента;
- Поставка образцов и прототипов;
- Техническая поддержка проекта;
- Защита от снятия компонента с производства.



#### Как с нами связаться

**Телефон:** 8 (812) 309 58 32 (многоканальный)

**Факс:** 8 (812) 320-02-42

**Электронная почта:** [org@eplast1.ru](mailto:org@eplast1.ru)

**Адрес:** 198099, г. Санкт-Петербург, ул. Калинина, дом 2, корпус 4, литера А.