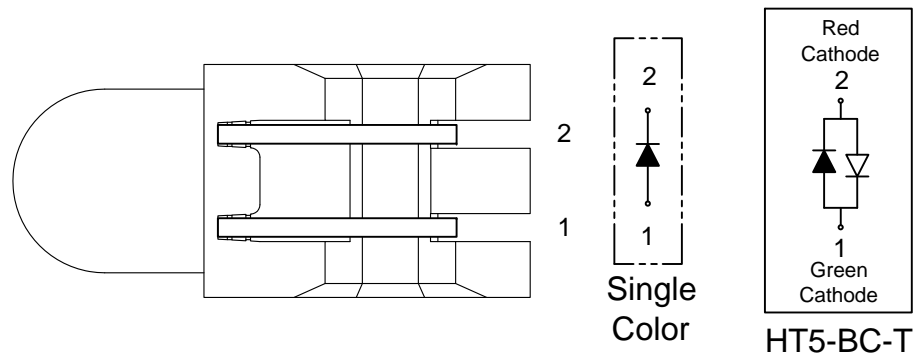
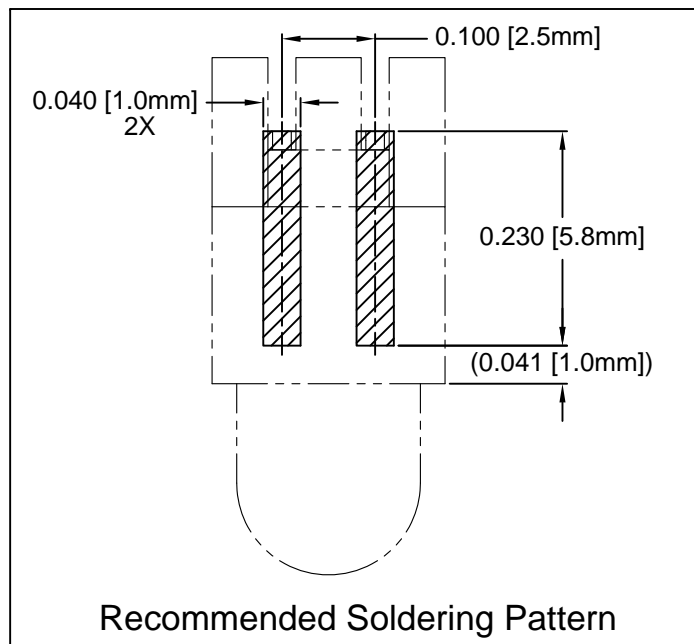
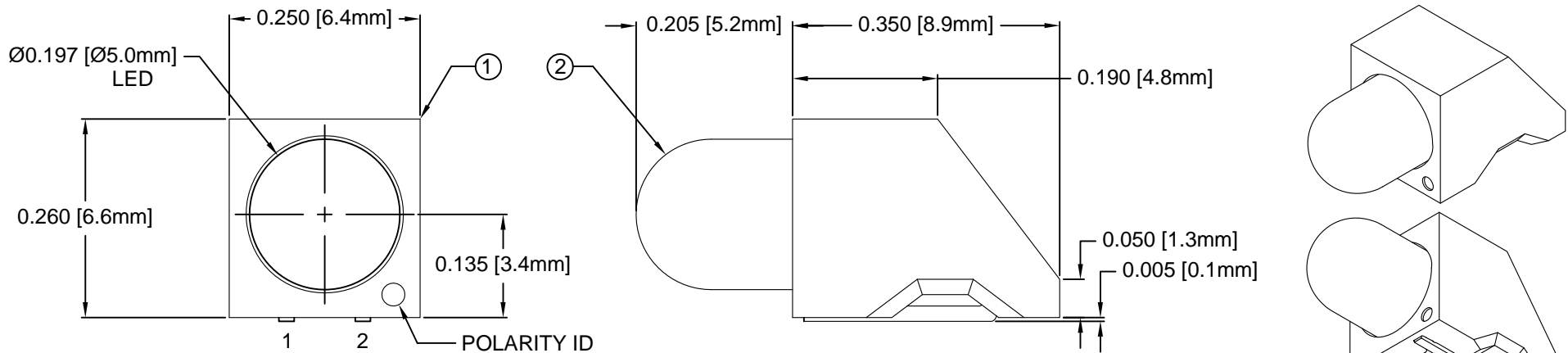


| ITEM | QTY | PART NUMBER | PART DESCRIPTION |
|------|-----|-------------|--|
| 1 | 1 | HT5 | T1 3/4 (5mm) High Temperature Single Level Holder, 90° Mount |
| 2 | 1 | BDL-XXXX | T1 3/4 (5mm) N-Flange LED, See Page 2 |

| REV. | DESCRIPTION | DATE | APPROVED |
|------|--------------------------------|----------|----------|
| B | Engineering Release | 04/19/11 | T. Y. |
| C | Engineering Update w/o Changes | 06/25/16 | J. C. |
| | | | |
| | | | |



ABSOLUTE MAXIMUM RATINGS (Ta=25° C)

| | |
|---|----------------------|
| REVERSE VOLTAGE _____ | 5V |
| REVERSE CURRENT _____ | 100uA |
| OPERATING TEMPERATURE RANGE _____ | -25° C - 85° C |
| STORAGE TEMPERATURE _____ | -30° C - 100° C |
| LEAD SOLDERING TEMPERATURE(1/16" FROM BODY) _____ | 260° C FOR 5 SECONDS |

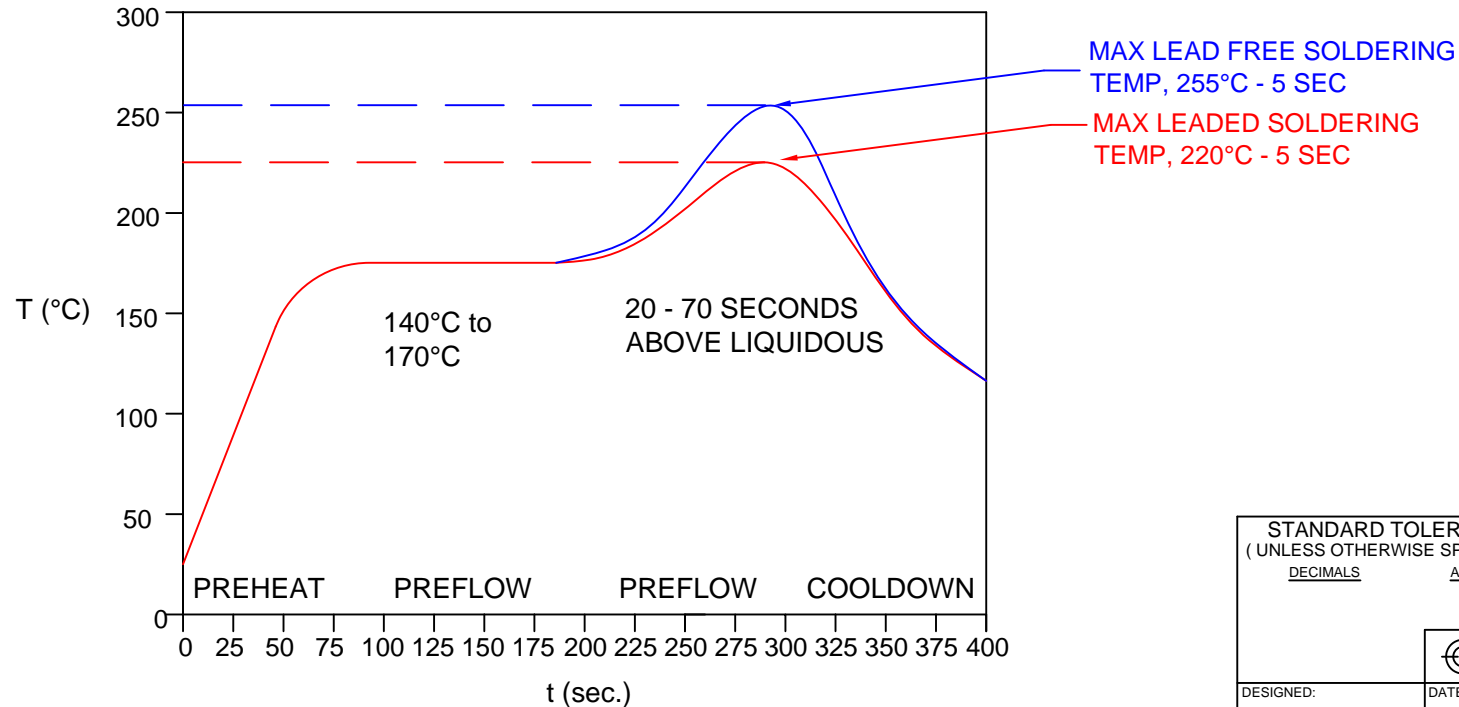
| STANDARD TOLERANCE (UNLESS OTHERWISE SPECIFIED) | | BIVAR® | |
|--|--------------------------|---|--|
| DECIMALS | ANGULAR | 4 THOMAS, IRVINE, CA. 92618 | |
| .X ± .1 | X° ± 1° | TEL: (949) 951-8808 FAX: (949) 951-3974 | |
| .XX ± .02 | | TITLE: T1 3/4 (5mm) SMT 90° SURFACE MOUNT LED, TAPE AND REEL | |
| .XXX ± .010 | | PART NO: HT5-XXX-T | |
| DESIGNED: R. Paje | DATE: 04/26/10 | REVISION: C | |
| CHECKED: T. Yin | DATE: 04/26/10 | CAGE CODE : 32559 SHEET # 1 OF 3 | |
| CAD GENERATED DOCUMENT. DO NOT MEASURE DRAWING. | | | |

| | | | |
|------|--------------|------|----------|
| REV. | DESCRIPTION | DATE | APPROVED |
| | SEE SHEET #1 | | |
| | | | |

AVAILABLE CONFIGURATIONS

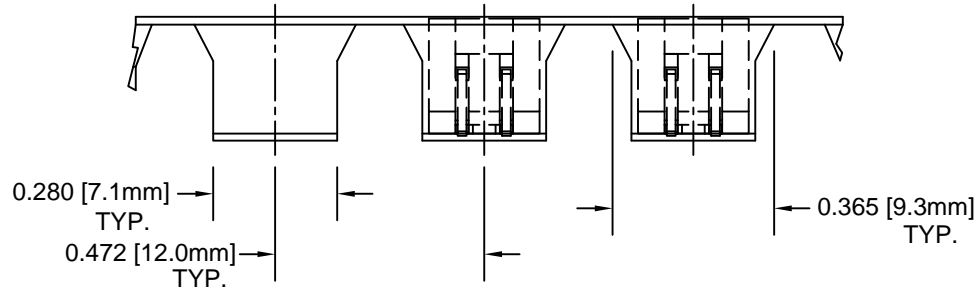
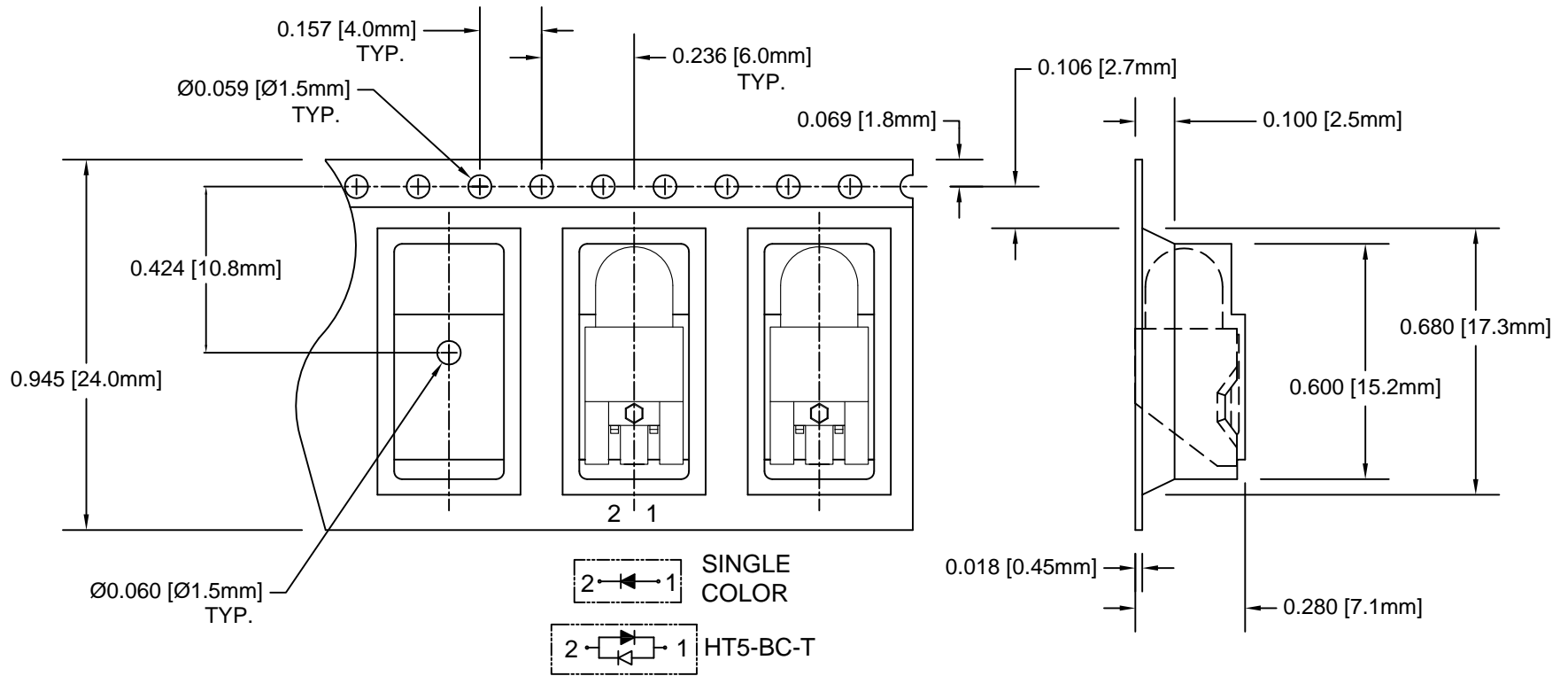
| Assy P/N | Emitted Color | Peak Wave Length λ_p (nm) | Lens Appearance | Absolute Max. Ratings | | | Vf (V) | | Iv (mcd) | Viewing Angle $2\theta_{1/2}$ (Deg) | LED P/N |
|--|---------------|-----------------------------------|-----------------|-----------------------|---------|--------------|--------|-----|----------|-------------------------------------|----------|
| | | | | Pd (mW) | If (mA) | Peak If (mA) | TYP | MAX | TYP | | |
| | | | | | | | | | | | |
| STANDARD SINGLE COLOR LED ASSEMBLIES (20mA) | | | | | | | | | | | |
| HT5-BLU-T | BLUE | 430 | DIFFUSED | 150 | 25 | 70 | 4.0 | 4.5 | 15 | 45 | BDL-1363 |
| HT5-GRN-T | GREEN | 568 | | 80 | 30 | 150 | 2.1 | 2.8 | 25 | 45 | BDL-1360 |
| HT5-RED-T | HE RED | 625 | | 80 | 30 | 150 | 2.0 | 2.8 | 25 | 45 | BDL-1361 |
| HT5-YEL-T | YELLOW | 590 | | 85 | 30 | 150 | 2.0 | 2.8 | 25 | 45 | BDL-1362 |
| STANDARD BI-COLOR LED ASSEMBLIES (20mA) | | | | | | | | | | | |
| HT5-BC-T | RED | 625 | WHITE DIFFUSED | 80 | 30 | 150 | 2.0 | 2.8 | 6 | 45 | BDL-1359 |
| | GREEN | 568 | | 80 | 30 | 150 | 2.1 | 2.8 | 8 | | |

CONVECTIVE REFLOW SOLDERING PROFILE



| | | | |
|---|--------------------------|--|-----------------------|
| STANDARD TOLERANCE (UNLESS OTHERWISE SPECIFIED) DECIMALS ANGULAR | | BIVAR [®] 4 THOMAS, IRVINE, CA. 92618 TEL: (949) 951-8808 FAX: (949) 951-3974 | |
| | | TITLE: T1 3/4 (5mm) SMT 90° SURFACE MOUNT LED, TAPE AND REEL | |
| DESIGNED: R. Paje | DATE: 04/26/10 | PART NO: HT5-XXX-T | REVISION: C |
| CHECKED: T. Yin | DATE: 04/26/10 | CAGE CODE : 32559 | SHEET # 2 OF 3 |
| CAD GENERATED DOCUMENT. DO NOT MEASURE DRAWING. | | | |

| REV. | DESCRIPTION | DATE | APPROVED |
|------|--------------|------|----------|
| | SEE SHEET #1 | | |



| | | | |
|--|--------------------------|--|-----------------------|
| STANDARD TOLERANCE (UNLESS OTHERWISE SPECIFIED) | | 4 THOMAS, IRVINE, CA. 92618 TEL: (949) 951-8808 FAX: (949) 951-3974 | |
| DECIMALS | ANGULAR | | |
| .X ± .1 | X° ± 1° | TITLE: T1 3/4 (5mm) SMT 90° SURFACE MOUNT LED, TAPE AND REEL | |
| .XX ± .02 | | | |
| .XXX ± .010 | | | |
| DESIGNED: R. Paje | DATE: 04/26/10 | PART NO: HT5-XXX-T | REVISION: C |
| CHECKED: T. Yin | DATE: 04/26/10 | CAGE CODE : 32559 | SHEET # 3 OF 3 |
| CAD GENERATED DOCUMENT. DO NOT MEASURE DRAWING. | | | |

NOTES:

- 2. UNLESS OTHERWISE SPECIFIED, PACKAGING TO COMPLY WITH EIA-481-D.
- 1. 750 pcs PER REEL



Компания «ЭлектроПласт» предлагает заключение долгосрочных отношений при поставках импортных электронных компонентов на взаимовыгодных условиях!

Наши преимущества:

- Оперативные поставки широкого спектра электронных компонентов отечественного и импортного производства напрямую от производителей и с крупнейших мировых складов;
- Поставка более 17-ти миллионов наименований электронных компонентов;
- Поставка сложных, дефицитных, либо снятых с производства позиций;
- Оперативные сроки поставки под заказ (от 5 рабочих дней);
- Экспресс доставка в любую точку России;
- Техническая поддержка проекта, помощь в подборе аналогов, поставка прототипов;
- Система менеджмента качества сертифицирована по Международному стандарту ISO 9001;
- Лицензия ФСБ на осуществление работ с использованием сведений, составляющих государственную тайну;
- Поставка специализированных компонентов (Xilinx, Altera, Analog Devices, Intersil, Interpoint, Microsemi, Aeroflex, Peregrine, Syfer, Eurofarad, Texas Instrument, Miteq, Cobham, E2V, MA-COM, Hittite, Mini-Circuits, General Dynamics и др.);

Помимо этого, одним из направлений компании «ЭлектроПласт» является направление «Источники питания». Мы предлагаем Вам помощь Конструкторского отдела:

- Подбор оптимального решения, техническое обоснование при выборе компонента;
- Подбор аналогов;
- Консультации по применению компонента;
- Поставка образцов и прототипов;
- Техническая поддержка проекта;
- Защита от снятия компонента с производства.



Как с нами связаться

Телефон: 8 (812) 309 58 32 (многоканальный)

Факс: 8 (812) 320-02-42

Электронная почта: org@eplast1.ru

Адрес: 198099, г. Санкт-Петербург, ул. Калинина, дом 2, корпус 4, литера А.