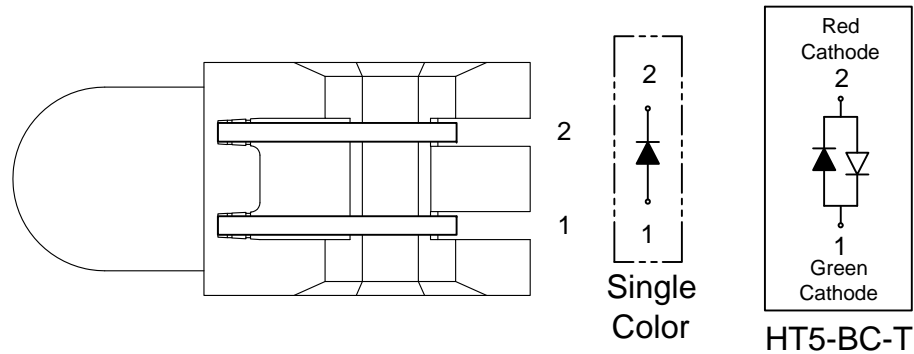
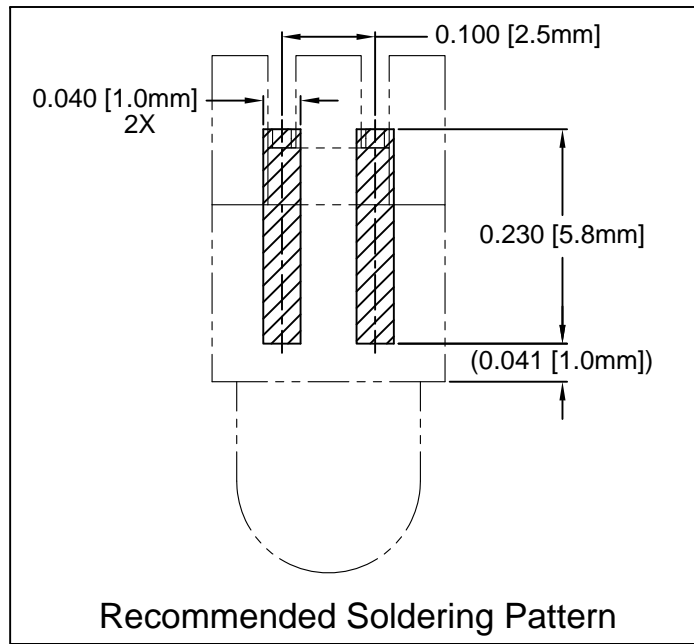
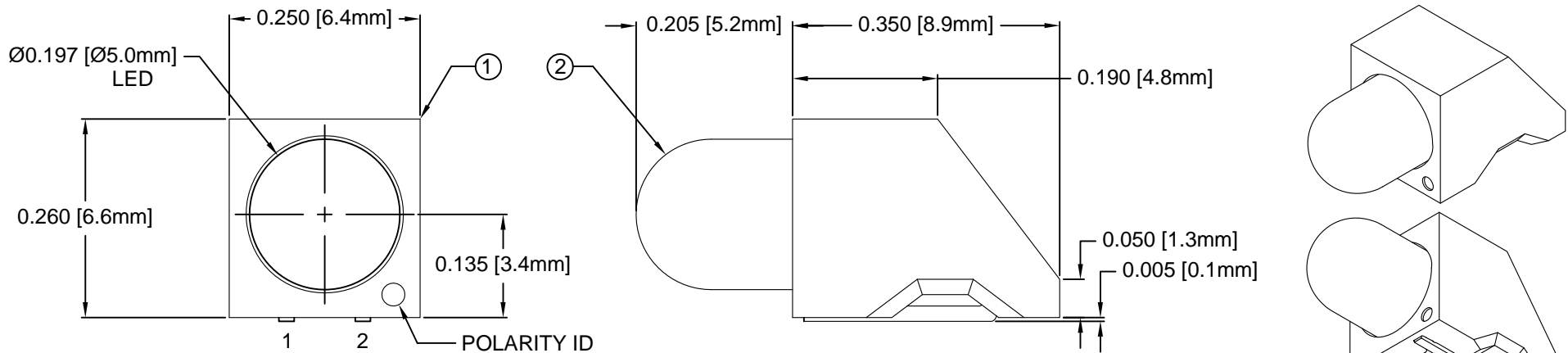


| ITEM | QTY | PART NUMBER | PART DESCRIPTION   |
|------|-----|-------------|--|
| 1    | 1   | HT5         | T1 3/4 (5mm) High Temperature Single Level Holder, 90° Mount |
| 2    | 1   | BDL-XXXX    | T1 3/4 (5mm) N-Flange LED, See Page 2                        |

| REV. | DESCRIPTION                    | DATE     | APPROVED |
|------|--------------------------------|----------|----------|
| B    | Engineering Release            | 04/19/11 | T. Y.    |
| C    | Engineering Update w/o Changes | 06/25/16 | J. C.    |
|      |                                |          |          |
|      |                                |          |          |



## ABSOLUTE MAXIMUM RATINGS (Ta=25° C)

|   |                      |
|---|----------------------|
| REVERSE VOLTAGE _____                             | 5V                   |
| REVERSE CURRENT _____                             | 100uA                |
| OPERATING TEMPERATURE RANGE _____                 | -25° C - 85° C       |
| STORAGE TEMPERATURE _____                         | -30° C - 100° C      |
| LEAD SOLDERING TEMPERATURE(1/16" FROM BODY) _____ | 260° C FOR 5 SECONDS |

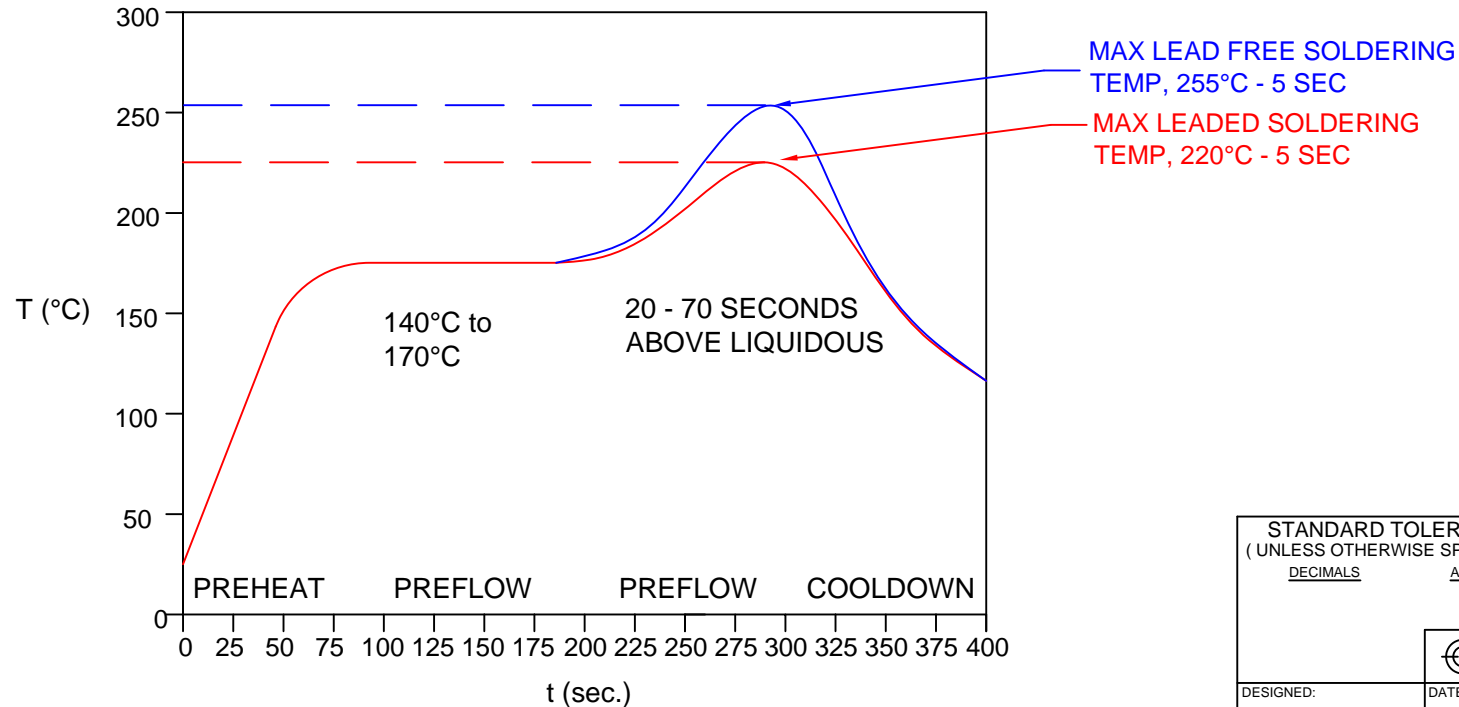
| STANDARD TOLERANCE<br>(UNLESS OTHERWISE SPECIFIED) |                          | BIVAR®  |  |
|--|--------------------------|---|--|
| DECIMALS   | ANGULAR                  | 4 THOMAS, IRVINE, CA. 92618   |  |
| .X ± .1  | X° ± 1°                  | TEL: (949) 951-8808 FAX: (949) 951-3974                             |  |
| .XX ± .02  |                          | <b>TITLE:</b> T1 3/4 (5mm) SMT 90° SURFACE MOUNT LED, TAPE AND REEL |  |
| .XXX ± .010  |                          | <b>PART NO:</b> HT5-XXX-T   |  |
| DESIGNED:<br><b>R. Paje</b>                        | DATE:<br><b>04/26/10</b> | REVISION:<br><b>C</b>   | <b>CAGE CODE :</b> 32559 <b>SHEET #</b> 1 OF 3 |
| CHECKED:<br><b>T. Yin</b>                          | DATE:<br><b>04/26/10</b> | CAD GENERATED DOCUMENT. DO NOT MEASURE DRAWING.                     |  |

|      |              |      |          |
|------|--------------|------|----------|
| REV. | DESCRIPTION  | DATE | APPROVED |
|      | SEE SHEET #1 |      |          |
|      |              |      |          |

### AVAILABLE CONFIGURATIONS

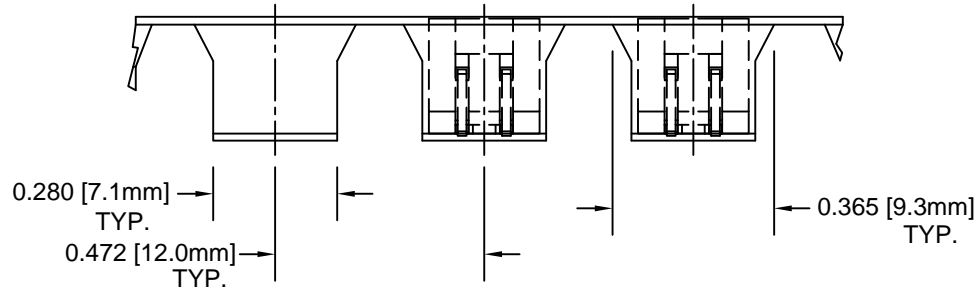
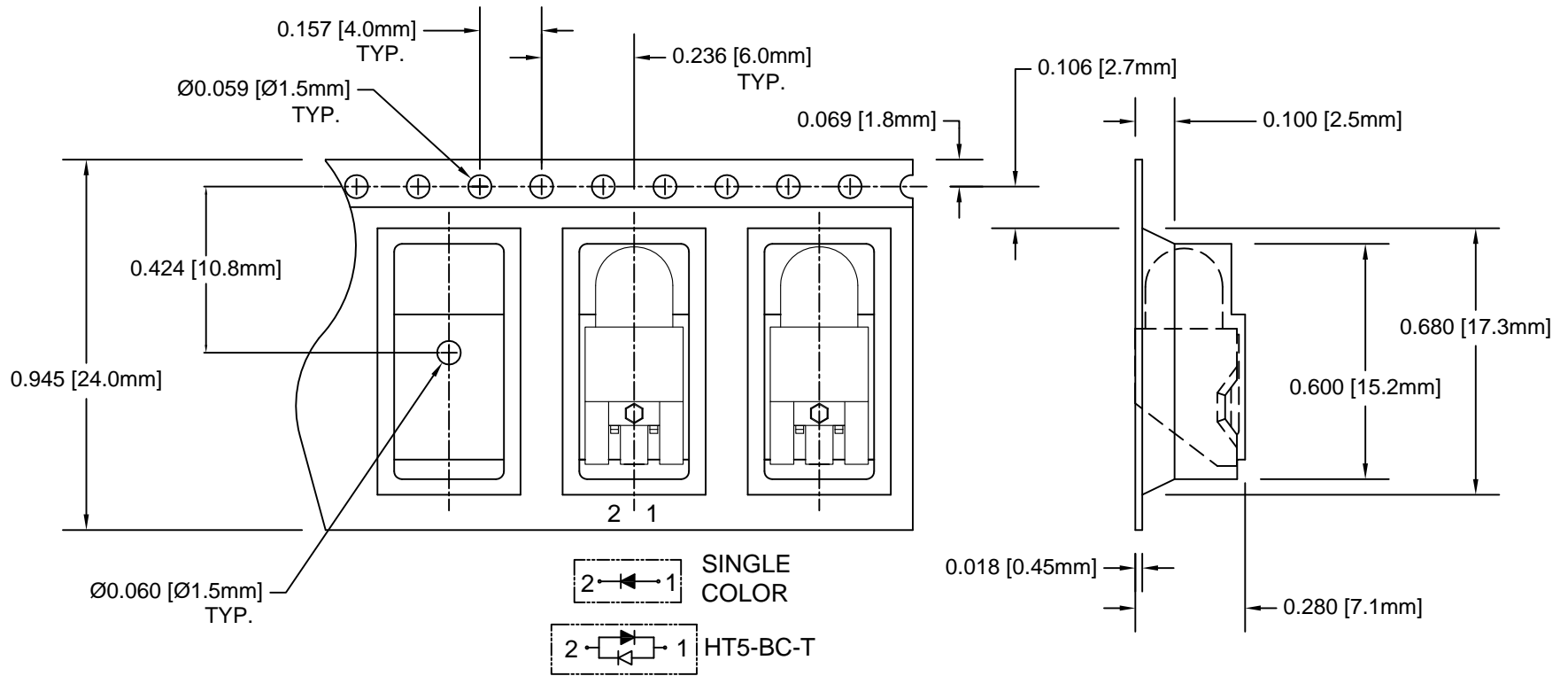
| Assy P/N   | Emitted Color | Peak Wave Length $\lambda_p$ (nm) | Lens Appearance | Absolute Max. Ratings |         |              | Vf (V) |     | Iv (mcd) | Viewing Angle $2\theta_{1/2}$ (Deg) | LED P/N  |
|--|---------------|-----------------------------------|-----------------|-----------------------|---------|--------------|--------|-----|----------|-------------------------------------|----------|
|  |               |                                   |                 | Pd (mW)               | If (mA) | Peak If (mA) | TYP    | MAX | TYP      |                                     |          |
|  |               |                                   |                 |                       |         |              |        |     |          |                                     |          |
| <b>STANDARD SINGLE COLOR LED ASSEMBLIES (20mA)</b> |               |                                   |                 |                       |         |              |        |     |          |                                     |          |
| HT5-BLU-T  | BLUE          | 430                               | DIFFUSED        | 150                   | 25      | 70           | 4.0    | 4.5 | 15       | 45                                  | BDL-1363 |
| HT5-GRN-T  | GREEN         | 568                               |                 | 80                    | 30      | 150          | 2.1    | 2.8 | 25       | 45                                  | BDL-1360 |
| HT5-RED-T  | HE RED        | 625                               |                 | 80                    | 30      | 150          | 2.0    | 2.8 | 25       | 45                                  | BDL-1361 |
| HT5-YEL-T  | YELLOW        | 590                               |                 | 85                    | 30      | 150          | 2.0    | 2.8 | 25       | 45                                  | BDL-1362 |
| <b>STANDARD BI-COLOR LED ASSEMBLIES (20mA)</b>     |               |                                   |                 |                       |         |              |        |     |          |                                     |          |
| HT5-BC-T   | RED           | 625                               | WHITE DIFFUSED  | 80                    | 30      | 150          | 2.0    | 2.8 | 6        | 45                                  | BDL-1359 |
|  | GREEN         | 568                               |                 | 80                    | 30      | 150          | 2.1    | 2.8 | 8        |                                     |          |

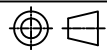
### CONVECTIVE REFLOW SOLDERING PROFILE



|   |                          |  |                       |
|---|--------------------------|--|-----------------------|
| STANDARD TOLERANCE<br>(UNLESS OTHERWISE SPECIFIED)<br>DECIMALS      ANGULAR |                          | <b>BIVAR</b> <sup>®</sup><br>4 THOMAS, IRVINE, CA. 92618<br>TEL: (949) 951-8808    FAX: (949) 951-3974 |                       |
|   |                          | TITLE: T1 3/4 (5mm) SMT 90° SURFACE MOUNT LED, TAPE AND REEL   |                       |
| DESIGNED:<br><b>R. Paje</b>   | DATE:<br><b>04/26/10</b> | PART NO:<br><b>HT5-XXX-T</b>   | REVISION:<br><b>C</b> |
| CHECKED:<br><b>T. Yin</b>   | DATE:<br><b>04/26/10</b> | CAGE CODE : <b>32559</b>   | SHEET # <b>2 OF 3</b> |
| CAD GENERATED DOCUMENT. DO NOT MEASURE DRAWING.                             |                          |  |                       |

| REV. | DESCRIPTION  | DATE | APPROVED |
|------|--------------|------|----------|
|      | SEE SHEET #1 |      |          |



|  |                          |   |                       |
|--|--------------------------|---|-----------------------|
| STANDARD TOLERANCE<br>(UNLESS OTHERWISE SPECIFIED) |                          | <b>BIVAR</b> <sup>®</sup><br>4 THOMAS, IRVINE, CA. 92618<br>TEL: (949) 951-8808 FAX: (949) 951-3974   |                       |
| DECIMALS   | ANGULAR                  |   |                       |
| .X ± .1  | X° ± 1°                  |  <b>TITLE:</b> T1 3/4 (5mm) SMT 90° SURFACE MOUNT LED, TAPE AND REEL |                       |
| .XX ± .02  |                          |   |                       |
| .XXX ± .010  |                          |   |                       |
| DESIGNED:<br><b>R. Paje</b>                        | DATE:<br><b>04/26/10</b> | <b>PART NO:</b><br>HT5-XXX-T  | REVISION:<br><b>C</b> |
| CHECKED:<br><b>T. Yin</b>                          | DATE:<br><b>04/26/10</b> | <b>CAGE CODE :</b> 32559  | <b>SHEET #</b> 3 OF 3 |
| CAD GENERATED DOCUMENT. DO NOT MEASURE DRAWING.    |                          |   |                       |

NOTES:  
 2. UNLESS OTHERWISE SPECIFIED, PACKAGING TO COMPLY WITH EIA-481-D.  
 1. 750 pcs PER REEL



Компания «ЭлектроПласт» предлагает заключение долгосрочных отношений при поставках импортных электронных компонентов на взаимовыгодных условиях!

Наши преимущества:

- Оперативные поставки широкого спектра электронных компонентов отечественного и импортного производства напрямую от производителей и с крупнейших мировых складов;
- Поставка более 17-ти миллионов наименований электронных компонентов;
- Поставка сложных, дефицитных, либо снятых с производства позиций;
- Оперативные сроки поставки под заказ (от 5 рабочих дней);
- Экспресс доставка в любую точку России;
- Техническая поддержка проекта, помощь в подборе аналогов, поставка прототипов;
- Система менеджмента качества сертифицирована по Международному стандарту ISO 9001;
- Лицензия ФСБ на осуществление работ с использованием сведений, составляющих государственную тайну;
- Поставка специализированных компонентов (Xilinx, Altera, Analog Devices, Intersil, Interpoint, Microsemi, Aeroflex, Peregrine, Syfer, Eurofarad, Texas Instrument, Miteq, Cobham, E2V, MA-COM, Hittite, Mini-Circuits, General Dynamics и др.);

Помимо этого, одним из направлений компании «ЭлектроПласт» является направление «Источники питания». Мы предлагаем Вам помощь Конструкторского отдела:

- Подбор оптимального решения, техническое обоснование при выборе компонента;
- Подбор аналогов;
- Консультации по применению компонента;
- Поставка образцов и прототипов;
- Техническая поддержка проекта;
- Защита от снятия компонента с производства.



#### Как с нами связаться

**Телефон:** 8 (812) 309 58 32 (многоканальный)

**Факс:** 8 (812) 320-02-42

**Электронная почта:** [org@eplast1.ru](mailto:org@eplast1.ru)

**Адрес:** 198099, г. Санкт-Петербург, ул. Калинина, дом 2, корпус 4, литера А.