

PART NAME NON-METALLIC ENCLOSURE (STYLE D)

PART No. NBD-10442 & NBD-10462 & NBD-15442

MATERIAL:
INDOOR VERSION
 SOLID BODY & COVER _____ ABS/PC BLENDED PLASTIC
 UL94-5VB FLAMMABILITY RATING

 CLEAR COVER _____ POLYCARBONATE PLASTIC
 UL94V-0 FLAMMABILITY RATING
 UV STABILIZED

OUTDOOR VERSION
 SOLID BODY & COVER _____ PBT/PC BLENDED PLASTIC
 UL94-5VA FLAMMABILITY RATING
 UV STABILIZED

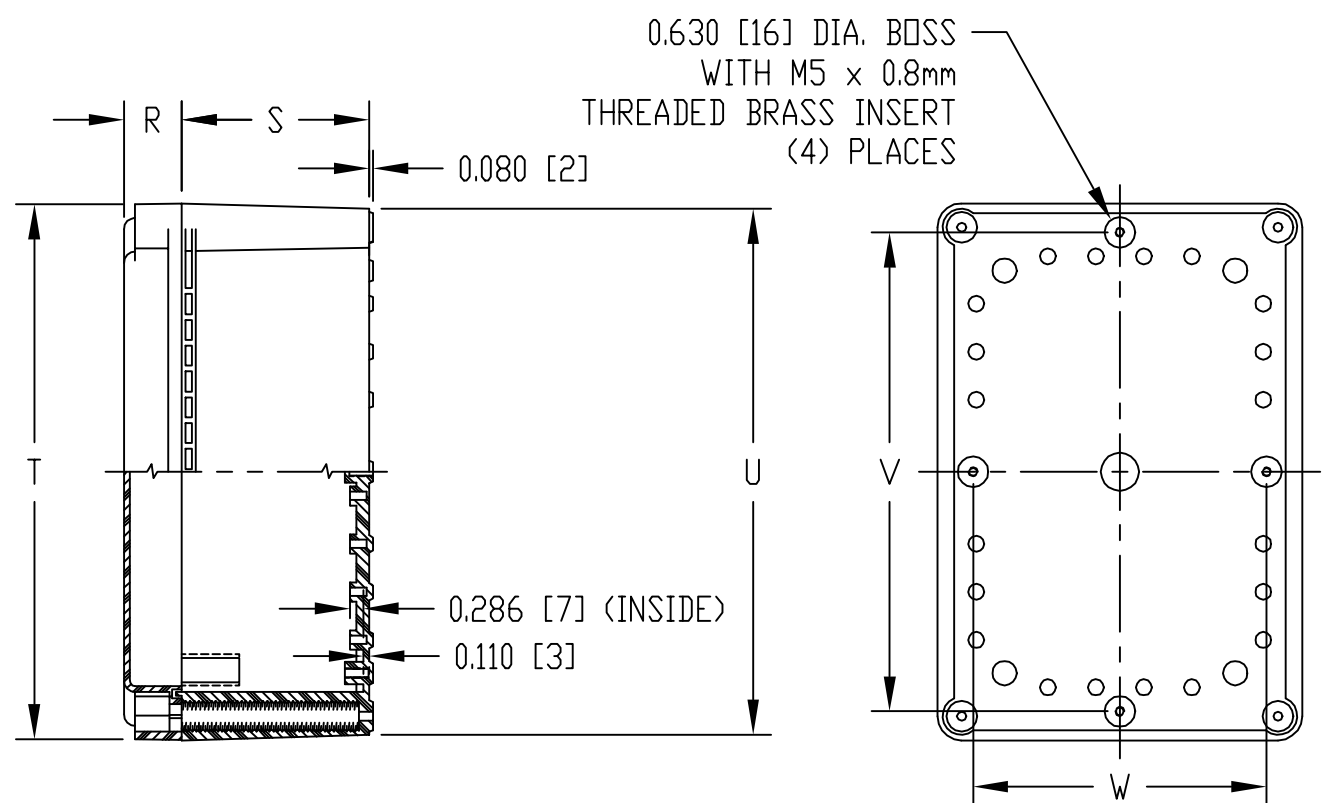
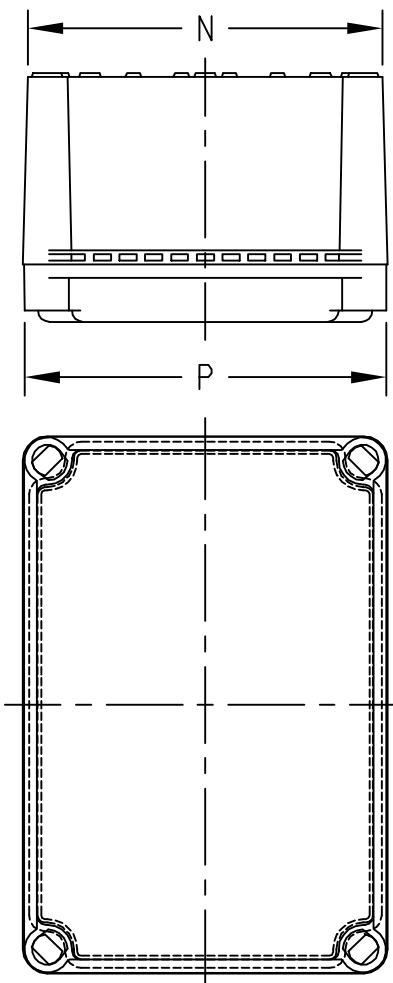
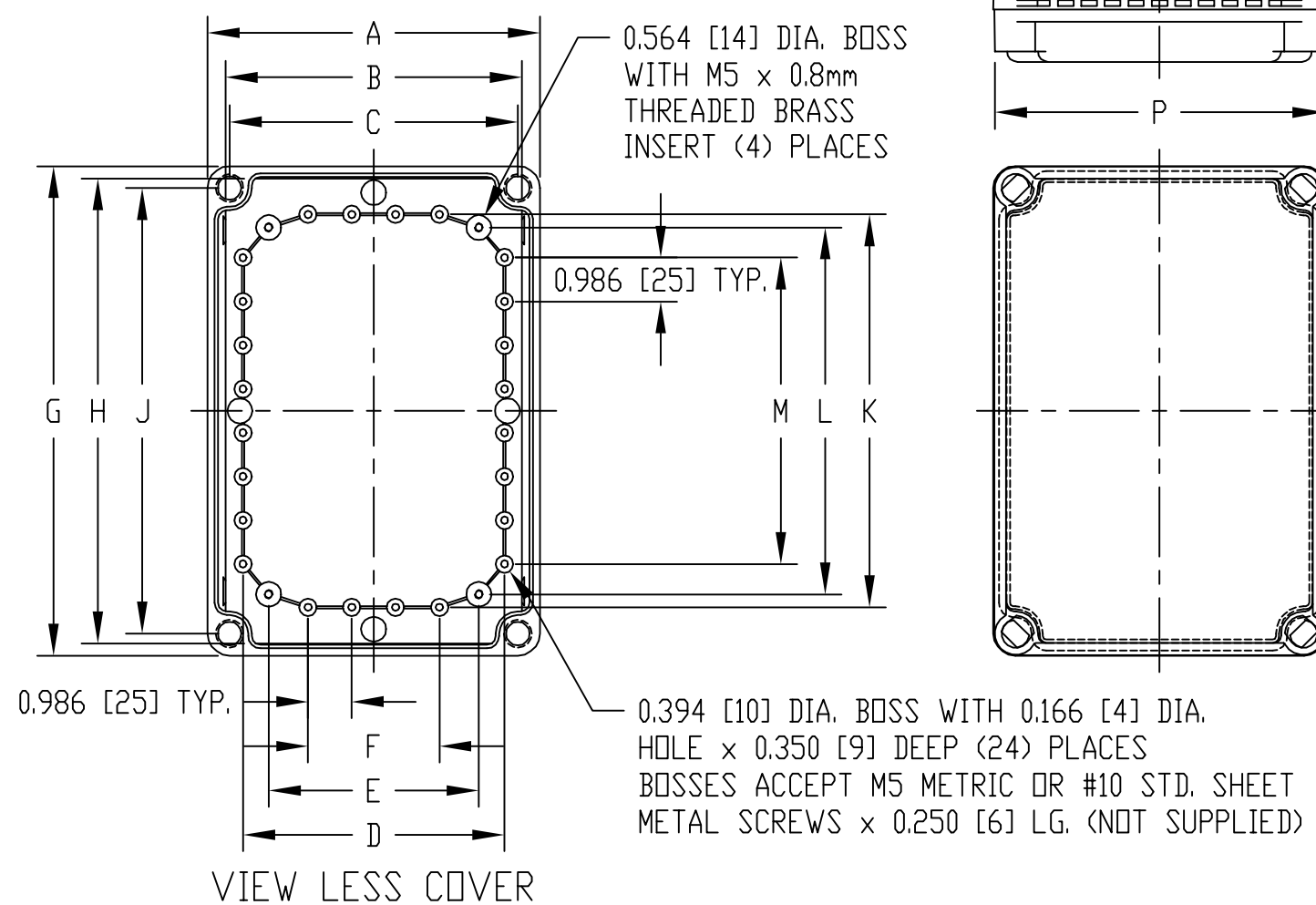
FINISH:
 BODY _____ LIGHT GRAY
 COVER _____ LIGHT GRAY OR CLEAR

 COVER INCLUDES GRAY POLYURETHANE GASKET.

INDUSTRY STANDARDS:
INDOOR VERSION
 UL508 TYPE 1, 2, 4, 4X INDOOR, 12 & 13
 NEMA TYPE 1, 2, 4, 4X, 12 & 13
 IEC529-IP65

OUTDOOR VERSION
 UL508 TYPE 1, 2, 4, 4X, 12 & 13
 NEMA TYPE 1, 2, 4, 4X, 12 & 13
 IEC529-IP65

NOTE: COVER ATTACHES WITH PHILLIPS DRIVE NON-METALLIC SCREWS. (NOT SHOWN)



AIR AND MOISTURE VENTS, STAINLESS STEEL LOCKING HASP, PANEL MOUNTING RAILS, GALVANIZED STEEL INNER PANEL AND STAINLESS STEEL WALL MOUNTING BRACKETS ARE NOT INCLUDED, BUT CAN BE PURCHASED SEPARATELY.

DIMENSIONS = INCHES [MILLIMETERS]

NOTE: ALL DIMENSIONS HAVE ±0.039 [±1] TOLERANCE UNLESS OTHERWISE SPECIFIED

INDOOR VERSION		OUTDOOR VERSION	DIMENSIONS																			
PART NO.		PART NO.	A	B	C	D	E	F	G	H	J	K	L	M	N	P	R	S	T	U	V	W
SOLID COVER	CLEAR COVER	SOLID COVER																				
NBD-10442	NBD-10462	NBD-15442	7.485 [190]	6.663 [169]	6.496 [165]	5.890 [150]	4.736 [120]	2.958 [75]	11.024 [280]	10.474 [266]	10.039 [255]	8.850 [225]	8.263 [210]	6.902 [175]	7.280 [185]	7.420 [188]	1.181 [30]	3.850 [98]	10.984 [279]	10.805 [274]	9.838 [250]	6.027 [153]



Компания «ЭлектроПласт» предлагает заключение долгосрочных отношений при поставках импортных электронных компонентов на взаимовыгодных условиях!

Наши преимущества:

- Оперативные поставки широкого спектра электронных компонентов отечественного и импортного производства напрямую от производителей и с крупнейших мировых складов;
- Поставка более 17-ти миллионов наименований электронных компонентов;
- Поставка сложных, дефицитных, либо снятых с производства позиций;
- Оперативные сроки поставки под заказ (от 5 рабочих дней);
- Экспресс доставка в любую точку России;
- Техническая поддержка проекта, помощь в подборе аналогов, поставка прототипов;
- Система менеджмента качества сертифицирована по Международному стандарту ISO 9001;
- Лицензия ФСБ на осуществление работ с использованием сведений, составляющих государственную тайну;
- Поставка специализированных компонентов (Xilinx, Altera, Analog Devices, Intersil, Interpoint, Microsemi, Aeroflex, Peregrine, Syfer, Eurofarad, Texas Instrument, Miteq, Cobham, E2V, MA-COM, Hittite, Mini-Circuits, General Dynamics и др.);

Помимо этого, одним из направлений компании «ЭлектроПласт» является направление «Источники питания». Мы предлагаем Вам помощь Конструкторского отдела:

- Подбор оптимального решения, техническое обоснование при выборе компонента;
- Подбор аналогов;
- Консультации по применению компонента;
- Поставка образцов и прототипов;
- Техническая поддержка проекта;
- Защита от снятия компонента с производства.



Как с нами связаться

Телефон: 8 (812) 309 58 32 (многоканальный)

Факс: 8 (812) 320-02-42

Электронная почта: org@eplast1.ru

Адрес: 198099, г. Санкт-Петербург, ул. Калинина, дом 2, корпус 4, литера А.