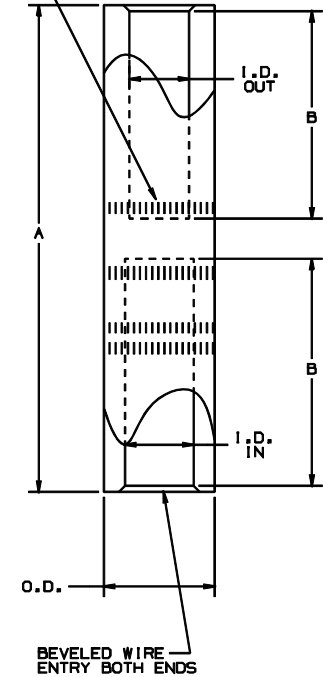


THIS COPY IS PROVIDED ON A RESTRICTED BASIS AND IS NOT TO BE USED IN ANY WAY DETRIMENTAL TO THE INTERESTS OF PANDUIT CORP.

PRODUCT MARKINGS:  
 -PART NO.  
 -WIRE SIZE & TYPE FOR EACH END  
 -DIE COLOR & INDEX NO.  
 -CRIMP NO. & LOCATION



PANDUIT CRIMP TOOL PART NUMBERS

WIRE STRIP LENGTH	CT-720	CT930 CT-930CH CT-920 CT-920CH CT-2920 CT-940CH CT-2940*
		DIE PART NO. - DIE SET COLOR INDEX NO. / NUMBER OF CRIMPS

PANDUIT PART NUMBER	CONDUCTOR SIZE		DIMENSIONS		BARREL			BOTH ENDS	DIE PART NO. - DIE SET COLOR INDEX NO. / NUMBER OF CRIMPS	
	FROM ALUMINUM	TO COPPER	A	B	O.D.	I.D. IN	I.D. OUT			
SAR2-4-X	#2 AWG	#4 AWG	4.25	2.00	.64	.34	.27	2	CD-720-2 TAN P50 3 CRIMPS	CD-920-3/0 TAN P50 2 CRIMPS
SAR1/0-2-X	#1/0 AWG	#2 AWG	4.25	2.00	.64	.42	.34	2	CD-720-2 TAN P50 3 CRIMPS	CD-920-3/0 TAN P50 2 CRIMPS
SAR3/0-1/0-5	#3/0 AWG	#1/0 AWG	4.98	2.25	.91	.48	.40	2-1/4	CD-720-5 RED P71 5 CRIMPS	CD-920-350 RED P71 2 CRIMPS
SAR4/0-2/0-5	#4/0 AWG	#2/0 AWG	5.24	2.50	.91	.55	.44	2-1/2	CD-720-5 RED P71 3 CRIMPS	CD-920-350 RED P71 2 CRIMPS
SAR350-4/0-2	350 MCM	#4/0 AWG	6.63	3.13	1.12	.72	.55	3-1/8	CD-720-7 BROWN P87 4 CRIMPS	CD-920-500 BROWN P87 2 CRIMPS
SAR500-350-2	500 MCM	350 MCM	6.60	4.17	1.32	.85	.72	4-3/16	---	CD-920-500A PINK P99 4 CRIMPS
SAR600-500-2	600 MCM	500 MCM	9.25	3.94	1.49	.92	.84	3-15/16	---	CD-920-750 CD-940-750** BLACK P106 4 CRIMPS
SAR750-600-2	750 MCM	600 MCM	9.88	4.35	1.60	1.03	.92	4-3/8	---	CD-940-750A** RED P125 4 CRIMPS

NOTES:

1. MATERIAL: SEAMLESS ALUMINUM
2. FOR USE WITH STRANDED AL & CU WIRE
3. COLOR CODED END PLUGS IDENTIFY DIE SET COLOR.
4. FACTORY PRE-FILLED WITH JOINT COMPOUND.
5. PACKING QTY: STD. PKG. -X=10

\*CD-920 DIES CAN BE USED WITH CT-940CH AND CT-2940 TOOLS WITH CD-940-DA DIE ADAPTER  
 \*\* CD-940 DIES TO BE USED EXCLUSIVELY WITH CT-940CH AND CT-2940 TOOLS

C41300\_01

CAD FILENAME/LAYERS

# PANDUIT

CORP TINLEY PARK, ILLINOIS

SAR SERIES ALUMINUM REDUCER SPLICE

01	4/01	EJS																								
				UNLESS OTHERWISE SPECIFIED, DIMENSIONAL TOLERANCES ARE: (.X) ± (.XXX) ± ANGLES ± UNLESS OTHERWISE SPECIFIED, ALL DIMENSIONS ARE GIVEN IN INCHES, THIRD ANGLE PROJECTION NONE																						
0	1/01	EJS	SKB	DWG. RELEASED												08969	TRO	JAC	DATE	4/01	SEE ABOVE NOTES		DWG. NO.	C41300	DWG. SIZE	B
REV	DATE	BY	CHK	DESCRIPTION												ECN	PM	CUST	DWG. SKB			DWG. NO.	C41300	DWG. SIZE	B	

ADDED PANDUIT CRIMP TOOL PART NUMBERS, DIE PART NO., SET COLOR, NO. OF CRIMPS, WIRE STRIP LENGTH, PACKAGE QTY. TO NOTES, REMOVED COLOR CODE, DIM A FOR SAR2-4, SAR1/0-2, DIM A WAS 4.25, DIM B WAS 1.77, SAR350-4/0 DIM A WAS 6.00, DIM B WAS 2.00, SAR4/0-2/0 DIM A WAS 6.25, DIM B WAS 2.12, SAR350-4/0 DIM A WAS 6.18, DIM B WAS 2.03, SAR500-350 DIM A WAS 6.46, DIM B WAS 2.41, SAR600-500 DIM A WAS 6.25, DIM B WAS 3.25, SAR750-600 DIM A WAS 6.62, DIM B WAS 4.21, ADDED BARREL DIMS, ADDED MATERIAL TO NOTES



Компания «ЭлектроПласт» предлагает заключение долгосрочных отношений при поставках импортных электронных компонентов на взаимовыгодных условиях!

Наши преимущества:

- Оперативные поставки широкого спектра электронных компонентов отечественного и импортного производства напрямую от производителей и с крупнейших мировых складов;
- Поставка более 17-ти миллионов наименований электронных компонентов;
- Поставка сложных, дефицитных, либо снятых с производства позиций;
- Оперативные сроки поставки под заказ (от 5 рабочих дней);
- Экспресс доставка в любую точку России;
- Техническая поддержка проекта, помощь в подборе аналогов, поставка прототипов;
- Система менеджмента качества сертифицирована по Международному стандарту ISO 9001;
- Лицензия ФСБ на осуществление работ с использованием сведений, составляющих государственную тайну;
- Поставка специализированных компонентов (Xilinx, Altera, Analog Devices, Intersil, Interpoint, Microsemi, Aeroflex, Peregrine, Syfer, Eurofarad, Texas Instrument, Miteq, Cobham, E2V, MA-COM, Hittite, Mini-Circuits, General Dynamics и др.);

Помимо этого, одним из направлений компании «ЭлектроПласт» является направление «Источники питания». Мы предлагаем Вам помощь Конструкторского отдела:

- Подбор оптимального решения, техническое обоснование при выборе компонента;
- Подбор аналогов;
- Консультации по применению компонента;
- Поставка образцов и прототипов;
- Техническая поддержка проекта;
- Защита от снятия компонента с производства.



#### Как с нами связаться

**Телефон:** 8 (812) 309 58 32 (многоканальный)

**Факс:** 8 (812) 320-02-42

**Электронная почта:** [org@eplast1.ru](mailto:org@eplast1.ru)

**Адрес:** 198099, г. Санкт-Петербург, ул. Калинина, дом 2, корпус 4, литера А.