

RAFIX 22 QR - Contact block with gold contacts, with coupling and lamp socket, spring-type terminals, 1 NC
1.20.125.121/0000



Dimensions

| | |
|------------------------------|---------------------|
| Dimensions with coupling | 39.5 x 49.9 x 30 mm |
| Mounting depth without cable | 56.4 mm |

Mechanical design

| | |
|--|----------------------------------|
| Mounting | snap on coupling and actuator |
| Contact system | bridge-contact self cleaning |
| Contact materials | Au |
| Contact arrangement | 1 NC |
| Coupling position 1 (1/2) | - |
| Coupling position 2 (3/4) | 1 NC |
| NC contact forcibly actuated acc. to IEC 60947-5-1 | yes |
| Terminals | screw terminals |
| Terminal marking | color encoded |
| Robustness | 100 N |
| Operating force | - N |
| Wire range solid wires without wire end sleeves | 2 x 0.75 ... 2.5 mm ² |
| Wire range stranded wires without wire end sleeves | 2 x 1.0 ... 1.5 mm ² |
| Stripping length, solid or stranded | 8 mm |
| Wire range with wire end sleeves | 2 x 0.75 ... 1.5 mm ² |

Electrical characteristics

| | |
|-------------------------|------------------|
| Operating voltage AC/DC | 1 ... 35 V |
| Operating current AC/DC | 0.01 ... 100 mA |
| Rated power max. | 1 W (ohmic load) |

Lamp characteristics

| | |
|-------------|--------|
| Lamp socket | BA 9 s |
|-------------|--------|

Other specifications

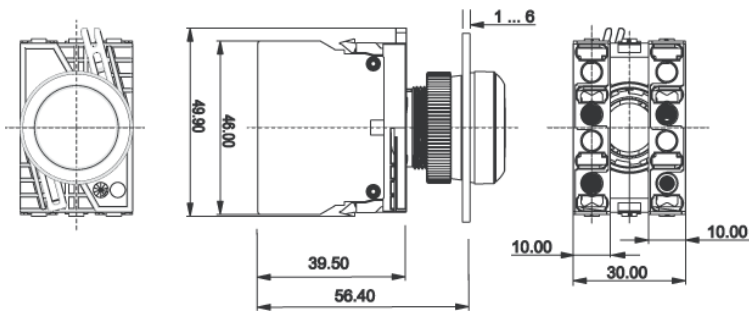
| | |
|--|--|
| Operating life (operations) | 1,000,000 (24 V DC 10 mA) |
| Switching reliability at 24V/5mA DC | 10 x 10 ⁻⁶ |
| Robustness | acc. to IEC 60947-5-5 |
| Corresponding to CE | acc. EU-guideline NSR 72/73 |
| Shock resistance acc. to IEC 60068-2-27 | 15 g at 11 ms, amplitude half sinusoidal |
| Resistance to vibrations acc. to IEC 60068-2-6 | 5 g at 10 ... 500 Hz |
| Ambient temp. operating min. | -25 °C |
| Ambient temp. operating max. | +70 °C |
| Storage temperature min. | -40 °C |

| | |
|--------------------------|--|
| Storage temperature max. | +80 °C |
| Environmental resistance | acc. to IEC 60068-2-14, -30, -33 and -78 |
| ROHS compliant | yes |
| REACH compliant | yes |

Assembly: Gold contacts, 1NC + 1NO



with contact block





Компания «ЭлектроПласт» предлагает заключение долгосрочных отношений при поставках импортных электронных компонентов на взаимовыгодных условиях!

Наши преимущества:

- Оперативные поставки широкого спектра электронных компонентов отечественного и импортного производства напрямую от производителей и с крупнейших мировых складов;
- Поставка более 17-ти миллионов наименований электронных компонентов;
- Поставка сложных, дефицитных, либо снятых с производства позиций;
- Оперативные сроки поставки под заказ (от 5 рабочих дней);
- Экспресс доставка в любую точку России;
- Техническая поддержка проекта, помощь в подборе аналогов, поставка прототипов;
- Система менеджмента качества сертифицирована по Международному стандарту ISO 9001;
- Лицензия ФСБ на осуществление работ с использованием сведений, составляющих государственную тайну;
- Поставка специализированных компонентов (Xilinx, Altera, Analog Devices, Intersil, Interpoint, Microsemi, Aeroflex, Peregrine, Syfer, Eurofarad, Texas Instrument, Miteq, Cobham, E2V, MA-COM, Hittite, Mini-Circuits, General Dynamics и др.);

Помимо этого, одним из направлений компании «ЭлектроПласт» является направление «Источники питания». Мы предлагаем Вам помощь Конструкторского отдела:

- Подбор оптимального решения, техническое обоснование при выборе компонента;
- Подбор аналогов;
- Консультации по применению компонента;
- Поставка образцов и прототипов;
- Техническая поддержка проекта;
- Защита от снятия компонента с производства.



Как с нами связаться

Телефон: 8 (812) 309 58 32 (многоканальный)

Факс: 8 (812) 320-02-42

Электронная почта: org@eplast1.ru

Адрес: 198099, г. Санкт-Петербург, ул. Калинина, дом 2, корпус 4, литера А.