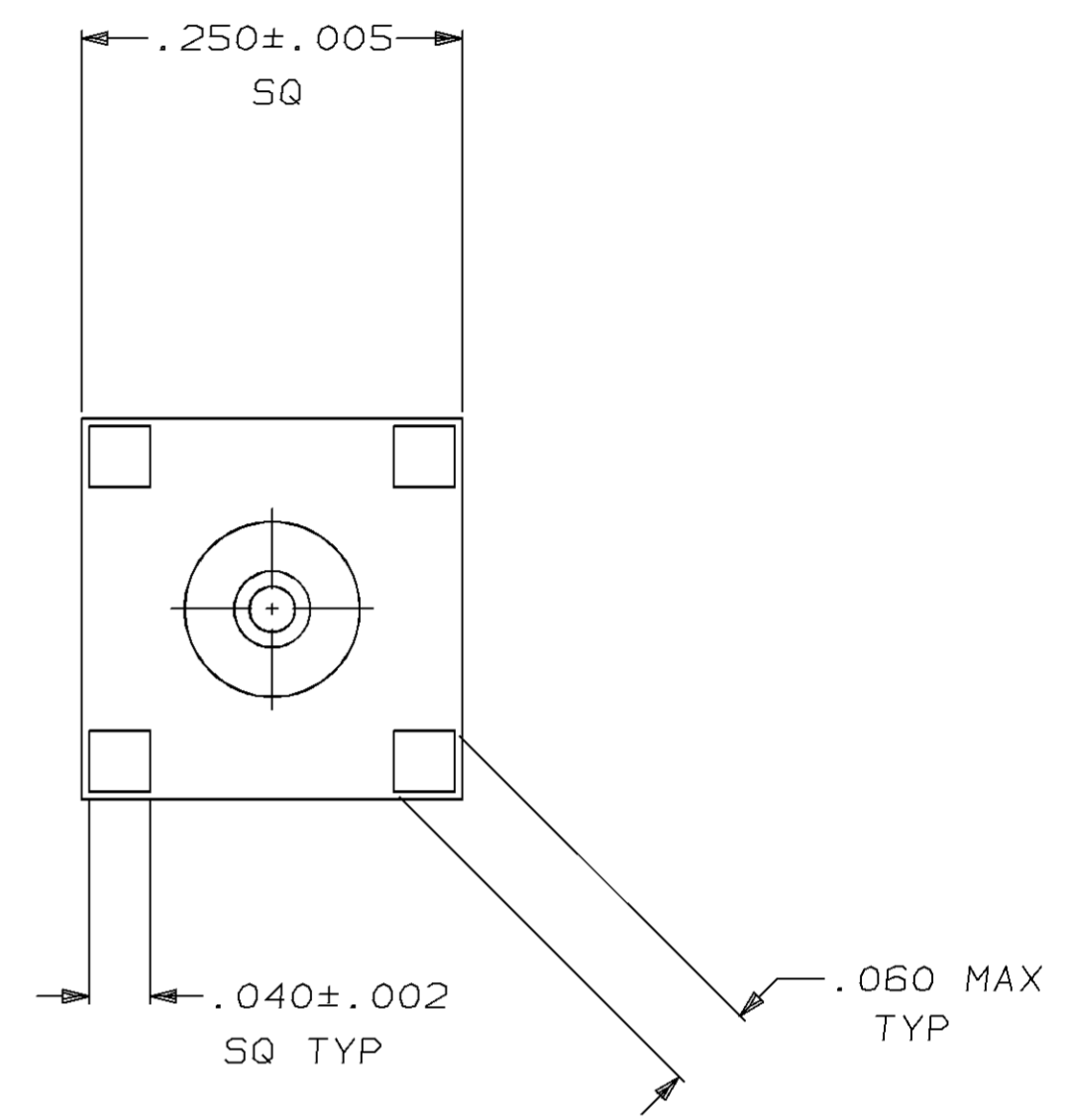
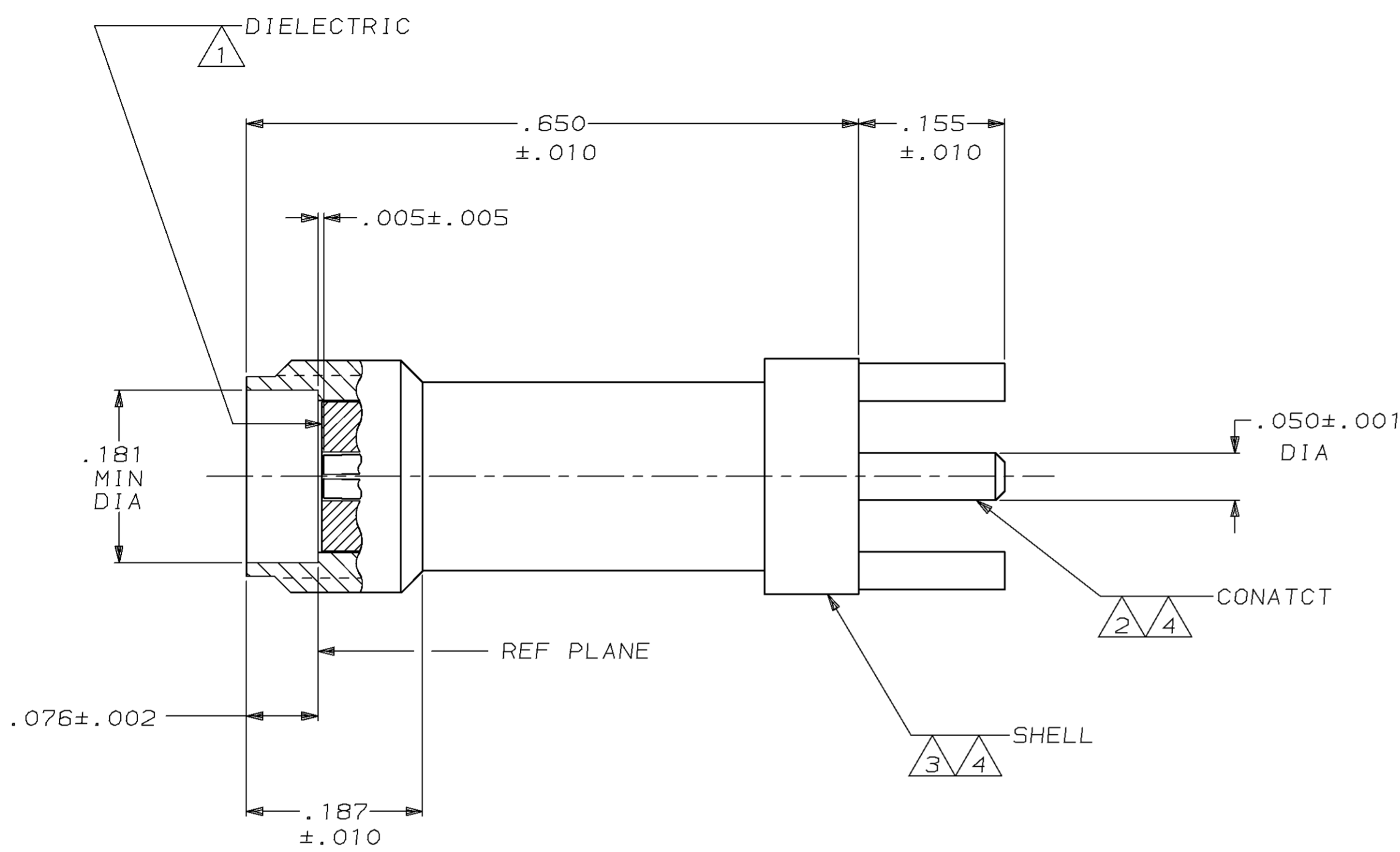
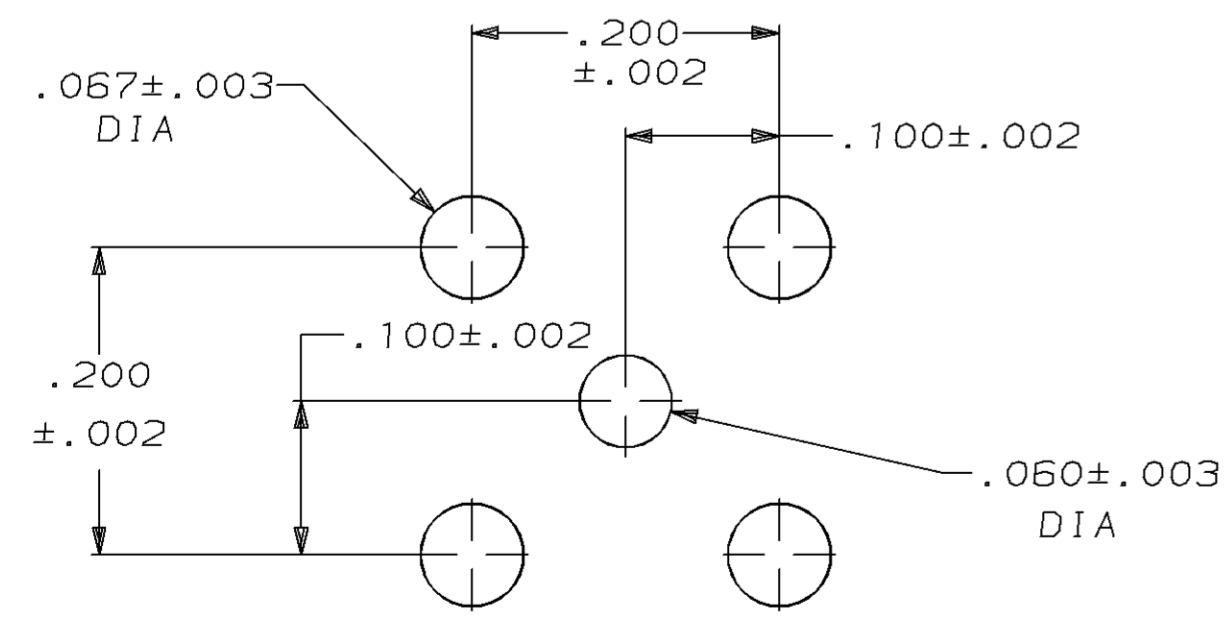


LOC	DIST	P	F	ZONE	LTR	DESCRIPTION	DATE	APPD
DF	X0					0 RELEASED - NPR 0600-2189-94	6-3-94	TKB LL



- 1 PTFE PER ASTM-D-1710
- 2 BERYLLIUM COPPER PER ASTM-B-196 & -197
- 3 BRASS PER ASTM-B-16
- 4 GOLD PL PER MIL-G-45204



449785-1
PART NUMBER

DO NOT SCALE PRINT. UNLESS SPECIFIED DIMENSIONS IN INCHES TOLERANCES ON:		DR R.L. FISHER, JR. 4/11/94		AMP Incorporated Harrisburg, PA 17105-3608	
2 PLC DEC ± -		CHK T.K. BLACK 6-3-94			
3 PLC DEC ± -		APPD LANG T. LE 6-3-94		NAME	
ANGLES ± -		APPD LANG T. LE 6-3-94		JACK, VERTICAL, PCB, SERIES SMA	
MATERIAL		PRODUCT SPEC		SIZE	
1 2 3		-		CAGE CODE	
FINISH		APPLICATION SPEC		DRAWING NO	
4		-		449785	
		WEIGHT -		SCALE	
				8:1	
				SHEET	
				1 OF 1	



Компания «ЭлектроПласт» предлагает заключение долгосрочных отношений при поставках импортных электронных компонентов на взаимовыгодных условиях!

Наши преимущества:

- Оперативные поставки широкого спектра электронных компонентов отечественного и импортного производства напрямую от производителей и с крупнейших мировых складов;
- Поставка более 17-ти миллионов наименований электронных компонентов;
- Поставка сложных, дефицитных, либо снятых с производства позиций;
- Оперативные сроки поставки под заказ (от 5 рабочих дней);
- Экспресс доставка в любую точку России;
- Техническая поддержка проекта, помощь в подборе аналогов, поставка прототипов;
- Система менеджмента качества сертифицирована по Международному стандарту ISO 9001;
- Лицензия ФСБ на осуществление работ с использованием сведений, составляющих государственную тайну;
- Поставка специализированных компонентов (Xilinx, Altera, Analog Devices, Intersil, Interpoint, Microsemi, Aeroflex, Peregrine, Syfer, Eurofarad, Texas Instrument, Miteq, Cobham, E2V, MA-COM, Hittite, Mini-Circuits, General Dynamics и др.);

Помимо этого, одним из направлений компании «ЭлектроПласт» является направление «Источники питания». Мы предлагаем Вам помощь Конструкторского отдела:

- Подбор оптимального решения, техническое обоснование при выборе компонента;
- Подбор аналогов;
- Консультации по применению компонента;
- Поставка образцов и прототипов;
- Техническая поддержка проекта;
- Защита от снятия компонента с производства.



Как с нами связаться

Телефон: 8 (812) 309 58 32 (многоканальный)

Факс: 8 (812) 320-02-42

Электронная почта: org@eplast1.ru

Адрес: 198099, г. Санкт-Петербург, ул. Калинина, дом 2, корпус 4, литера А.