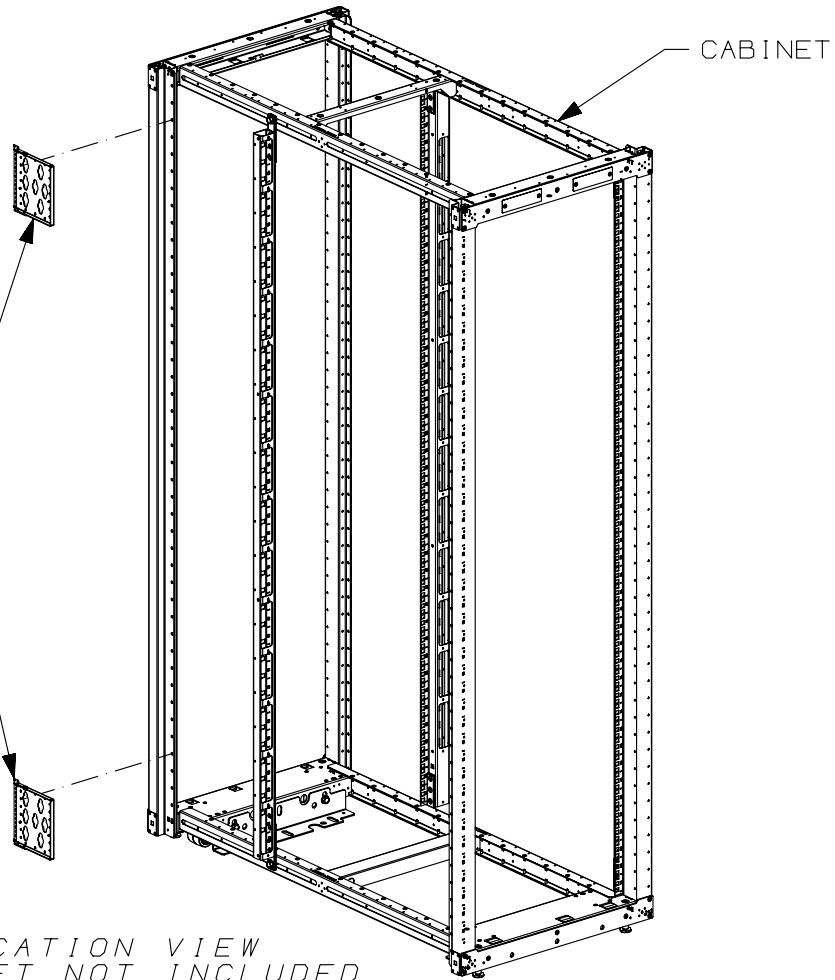


THIS COPY IS PROVIDED ON A RESTRICTED BASIS AND IS NOT TO BE USED IN ANY WAY DETRIMENTAL TO THE INTERESTS OF PANDUIT CORP.

2

1



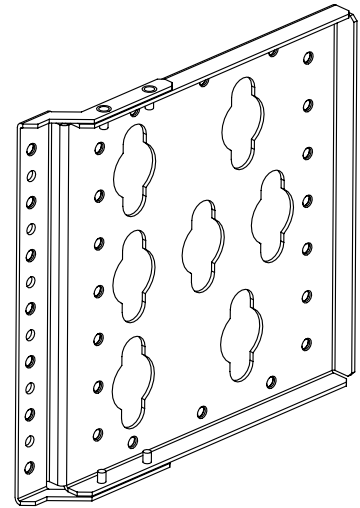
CABINET

PDU MOUNTING BRACKETS CAN BE ADJUSTED VERTICALLY ALONG CABINET PER RACK SPACE

APPLICATION VIEW  
CABINET NOT INCLUDED

PANDUIT P/N	WEIGHT
SPDUBRK	2.0 Kg/EACH 4.4 LBS/EACH

- NOTES:
- VISIT OUR ON-LINE CATALOG AT [WWW.PANDUIT.COM](http://WWW.PANDUIT.COM) FOR A LIST OF CURRENT PARTS APPLICABLE FOR USE WITH THIS PRODUCT.
  - PRIMARY DIMENSIONS ARE IN MILLIMETERS (mm).
  - PARTS SUPPLIED:
    - (1)- PAIR OF PDU MOUNTING BRACKETS
    - (1)- HARDWARE KIT
    - (1)- INSTRUCTION SHEET



B

B

A

A

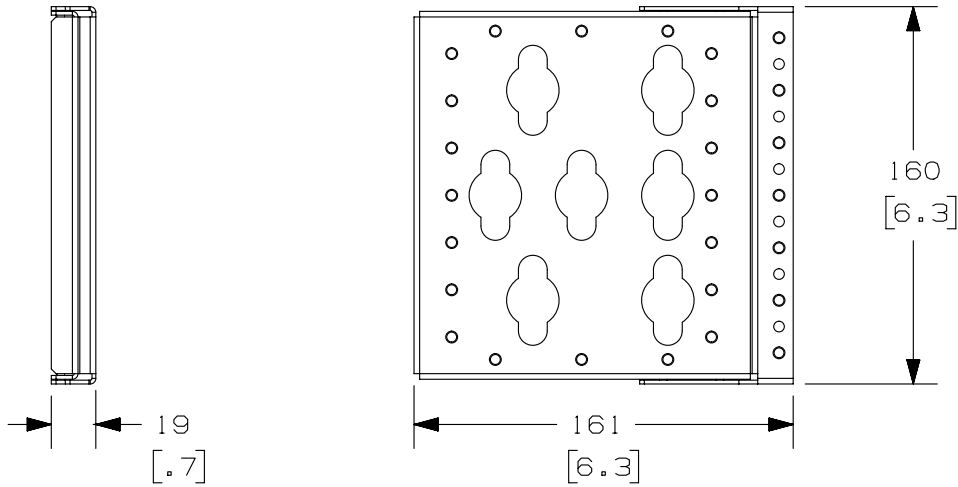
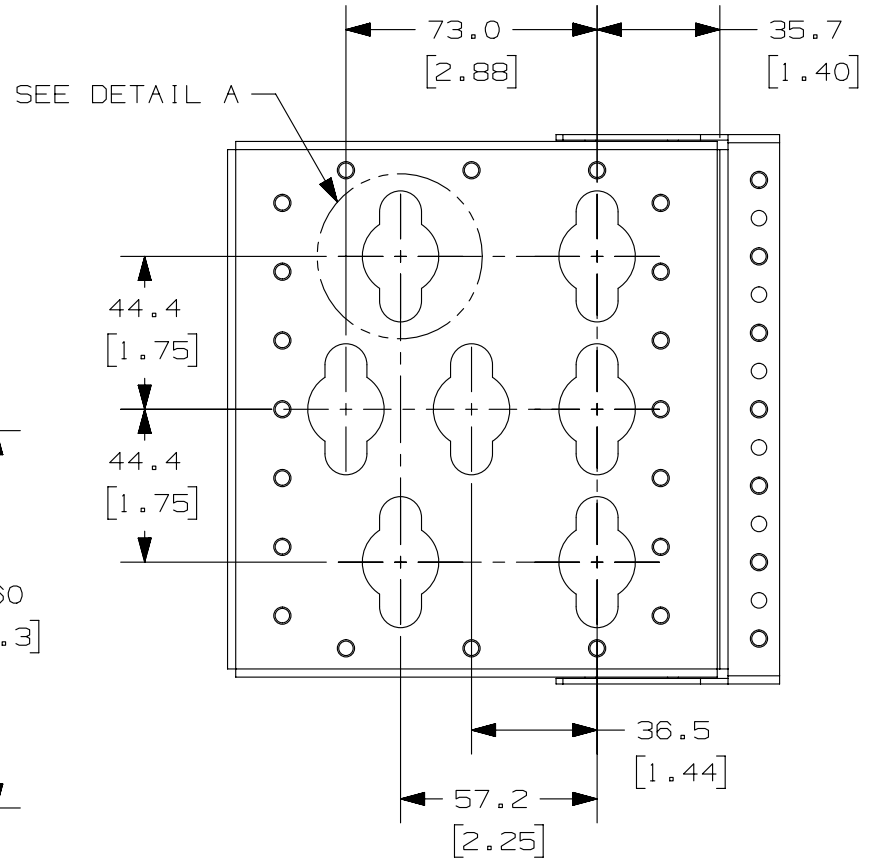
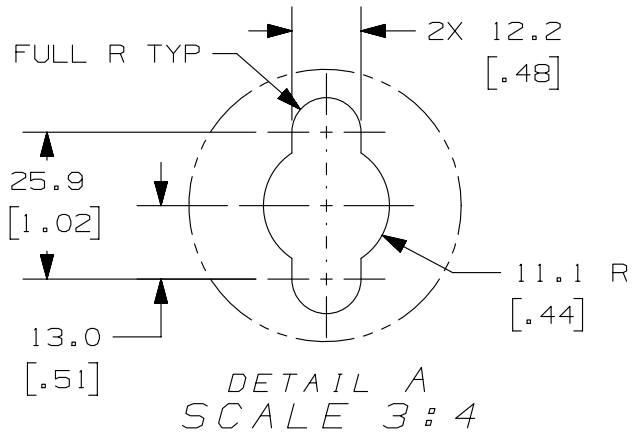
02A	8-29-13	PBS	PIP	KRKE	RELEASED TO PRODUCTION				12V343ZC-DC
REV	DATE	BY	CHK	APR	DESCRIPTION		ECN		

TITLE		SPDUBRK	
CUSTOMER DRAWING			
ITEM REVISION NAME		12V343ZC/02.PRT	
DATASET FILE NAME		12V343ZC_DC_02A.PRT	
UNLESS OTHERWISE SPECIFIED, DIMENSIONAL TOLERANCES ARE:		MATERIAL/COLOR:	
INCHES	METRIC - MILLIMETER	DRAWING NUMBER: 12V343ZC-DC	
X.X +/- 0.06	X.X +/- 1.5		
X.XX +/- 0.03	X.X +/- 0.8		
X.XXX +/- 0.015	X.XX +/- 0.4	ANGLE +/- 1°	
THIRD ANGLE PROJECTION		SCALE	
DRAWN BY	DATE	CHK	SCALE
PBS	8-29-13	PIP	NONE
SHT 1 OF 2		SIZE	
		A	

2

1

THIS COPY IS PROVIDED ON A RESTRICTED BASIS AND IS NOT TO BE USED IN ANY WAY DETRIMENTAL TO THE INTERESTS OF PANDUIT CORP.



02A	8-29-13	PBS	PIP	KRKE	SEE SHEET 1 OF 2 FOR REVISIONS			12V343ZC-DC	
REV	DATE	BY	CHK	APR	DESCRIPTION	ECN			

TITLE				SPDUBRK			
CUSTOMER DRAWING							
ITEM REVISION NAME				12V343ZC/02.PRT			
DATASET FILE NAME				12V343ZC_DC_02A.PRT			
UNLESS OTHERWISE SPECIFIED, DIMENSIONAL TOLERANCES ARE:				MATERIAL/COLOR:			
INCHES		METRIC - MILLIMETER		ANGLE			
X.X	+/- 0.06	X.	+/- 1.5				
X.XX	+/- 0.03	X.X	+/- 0.8				
X.XXX	+/- 0.015	X.XX	+/- 0.4				
DRAWING NUMBER:				12V343ZC-DC			
DRAWN BY				THIRD ANGLE PROJECTION			
DATE		CHK		SCALE			
8-29-13		PIP		NONE			
SHT 2 OF 2				SIZE			
				A			



Компания «ЭлектроПласт» предлагает заключение долгосрочных отношений при поставках импортных электронных компонентов на взаимовыгодных условиях!

Наши преимущества:

- Оперативные поставки широкого спектра электронных компонентов отечественного и импортного производства напрямую от производителей и с крупнейших мировых складов;
- Поставка более 17-ти миллионов наименований электронных компонентов;
- Поставка сложных, дефицитных, либо снятых с производства позиций;
- Оперативные сроки поставки под заказ (от 5 рабочих дней);
- Экспресс доставка в любую точку России;
- Техническая поддержка проекта, помощь в подборе аналогов, поставка прототипов;
- Система менеджмента качества сертифицирована по Международному стандарту ISO 9001;
- Лицензия ФСБ на осуществление работ с использованием сведений, составляющих государственную тайну;
- Поставка специализированных компонентов (Xilinx, Altera, Analog Devices, Intersil, Interpoint, Microsemi, Aeroflex, Peregrine, Syfer, Eurofarad, Texas Instrument, Miteq, Cobham, E2V, MA-COM, Hittite, Mini-Circuits, General Dynamics и др.);

Помимо этого, одним из направлений компании «ЭлектроПласт» является направление «Источники питания». Мы предлагаем Вам помощь Конструкторского отдела:

- Подбор оптимального решения, техническое обоснование при выборе компонента;
- Подбор аналогов;
- Консультации по применению компонента;
- Поставка образцов и прототипов;
- Техническая поддержка проекта;
- Защита от снятия компонента с производства.



#### Как с нами связаться

**Телефон:** 8 (812) 309 58 32 (многоканальный)

**Факс:** 8 (812) 320-02-42

**Электронная почта:** [org@eplast1.ru](mailto:org@eplast1.ru)

**Адрес:** 198099, г. Санкт-Петербург, ул. Калинина, дом 2, корпус 4, литера А.