

10135313 - 10X LF

LEAD-FREE DESIGNATION  
ONLY WITH APPLICABLE  
PLATING CODES

SEE NOTE 2

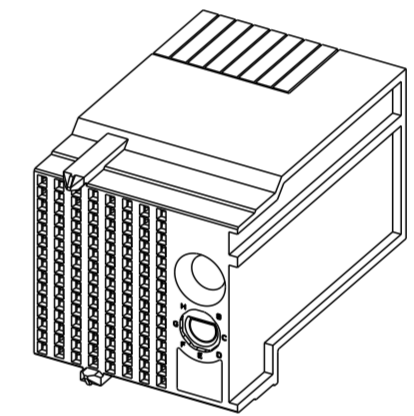
MODULE  
DESCRIPTION

LETTER DESIGNATION REPRESENTED IN DASH NUMBER

BASE  
MODULE

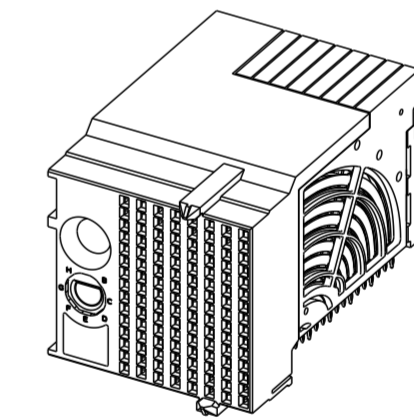
LEFT  
POLARIZING  
GUIDANCE  
MODULE  
(SEE SHEET 3)

<b>N</b>	<b>J</b> (NO KEY)	<b>A</b>	<b>B</b>	<b>C</b>	<b>D</b>	<b>E</b>	<b>F</b>	<b>G</b>	<b>H</b>
NO KEY NO GUIDE PIN									



RIGHT  
POLARIZING  
GUIDANCE  
MODULE  
(SEE SHEET 2)

<b>Z</b>	<b>Y</b> (NO KEY)	<b>P</b>	<b>Q</b>	<b>R</b>	<b>S</b>	<b>T</b>	<b>U</b>	<b>V</b>	<b>W</b>
NO KEY NO GUIDE PIN									

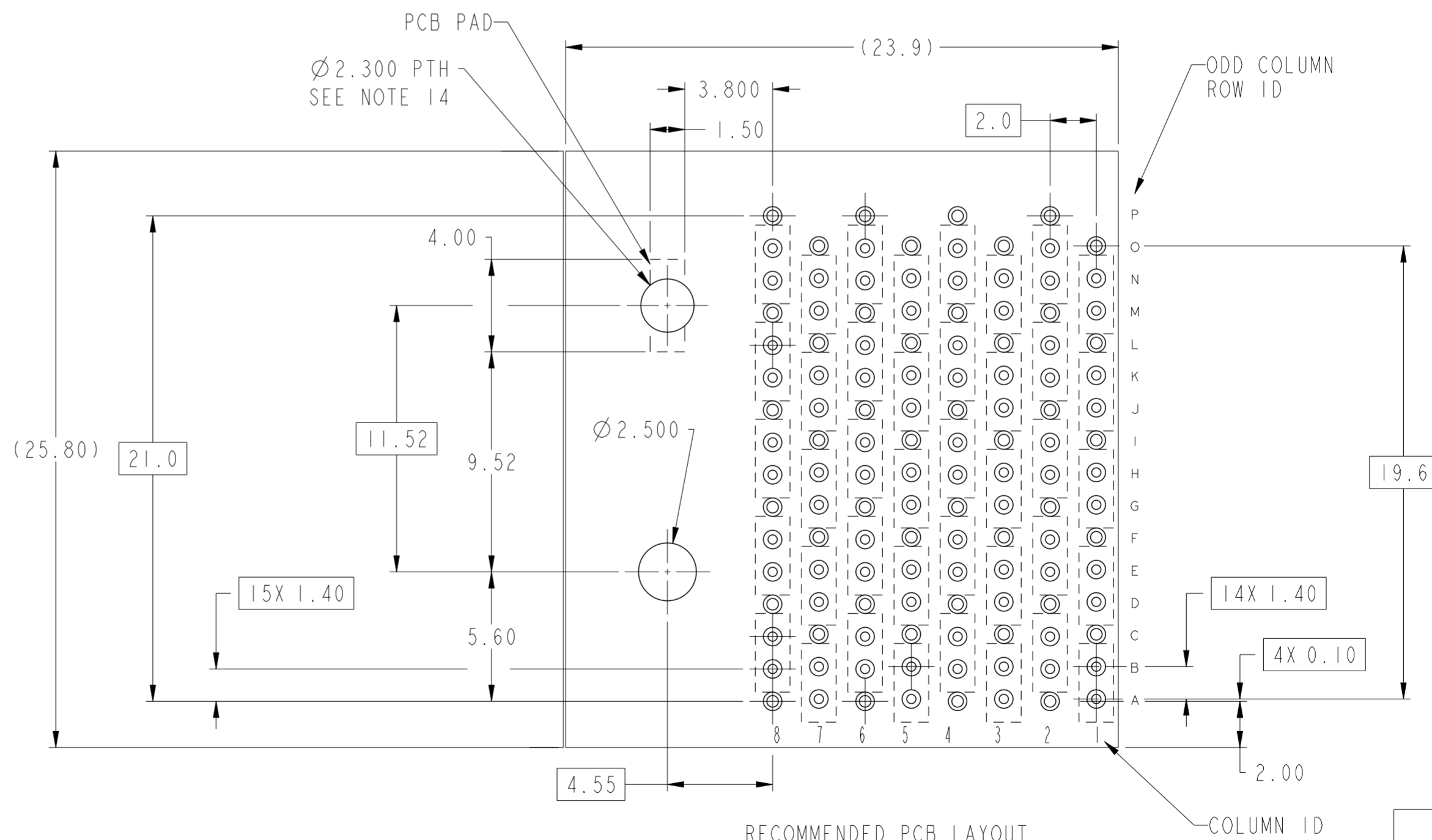
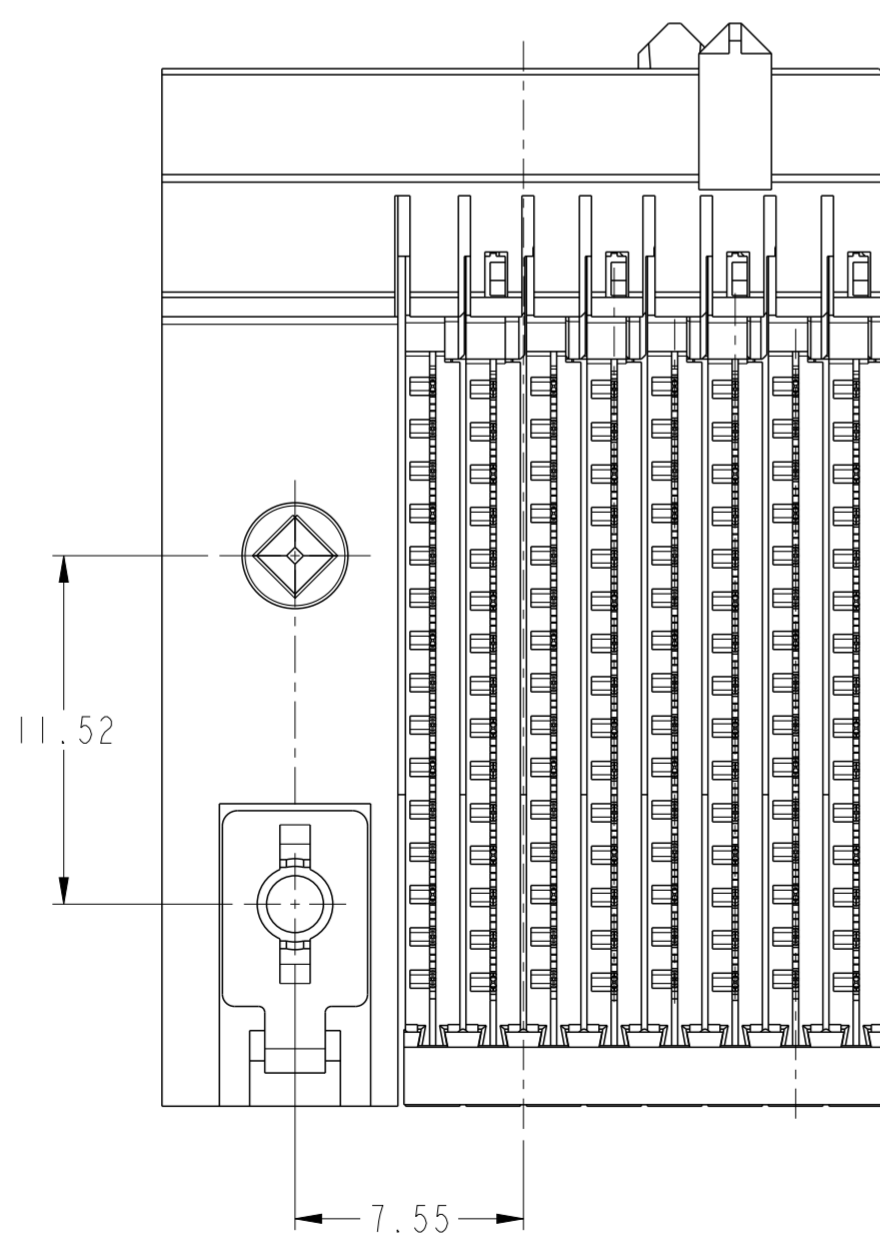
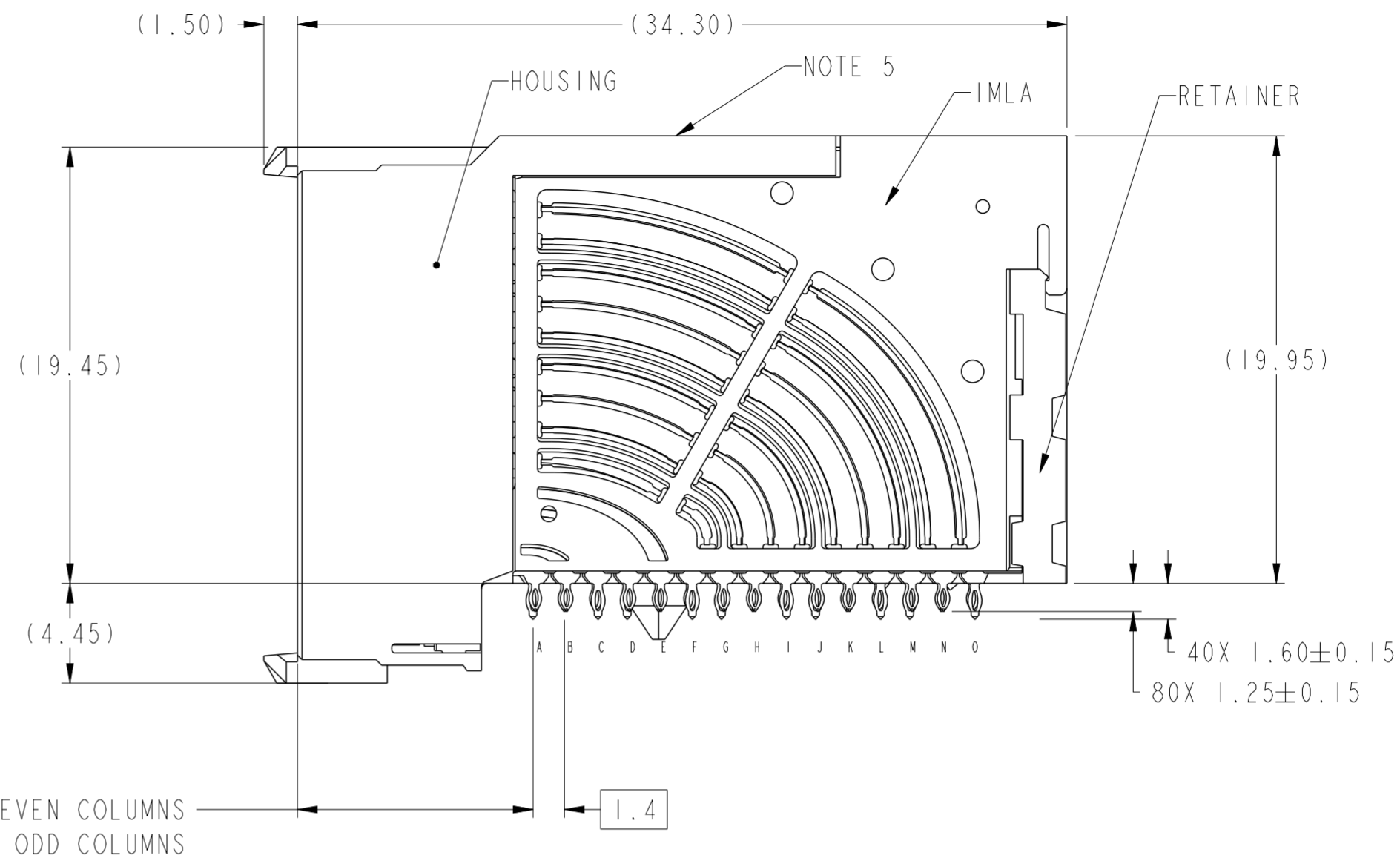
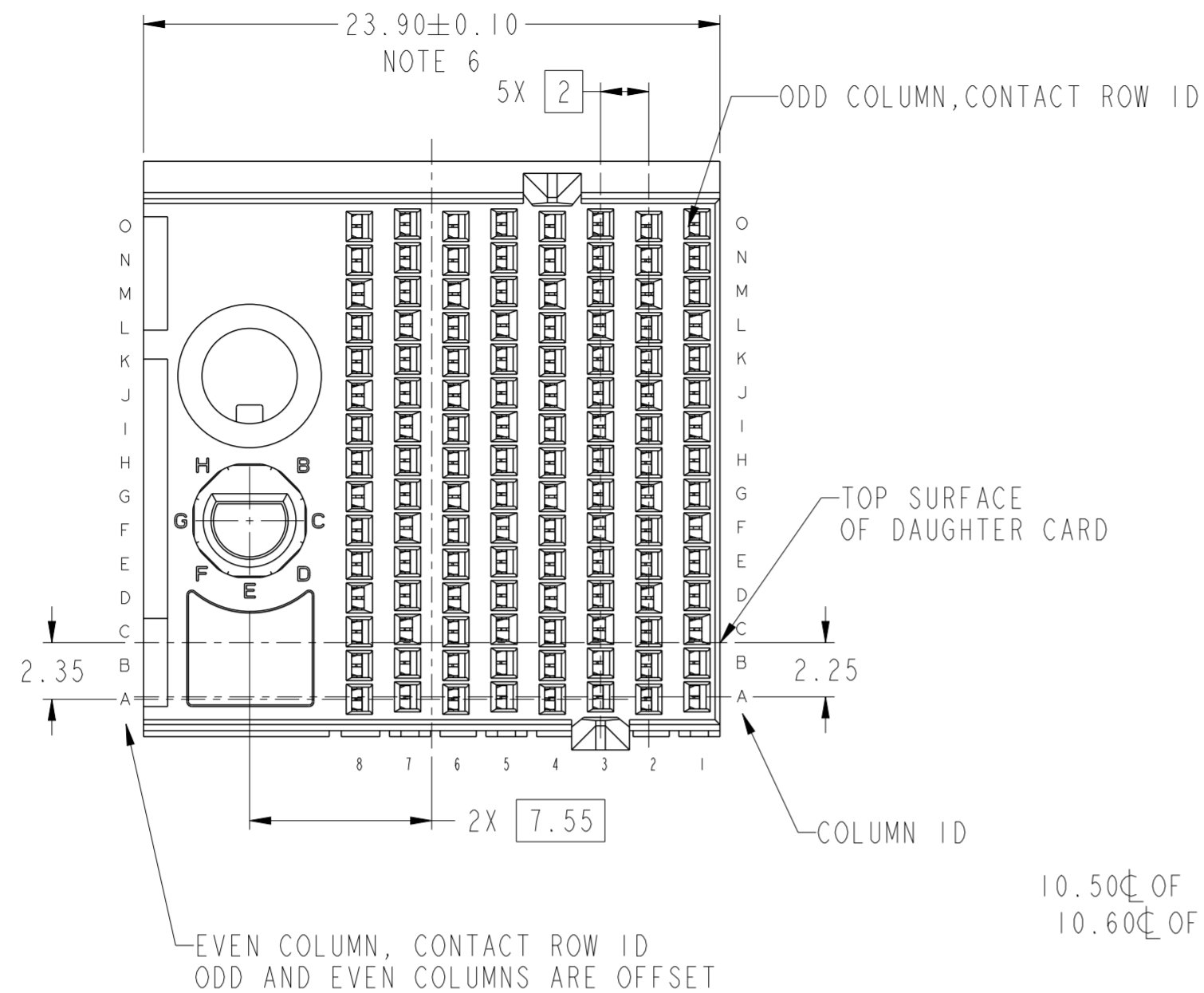


NO TOOLED

PRELIMINARY

spec ref	---	dr	Jackie Chen	2015/05/19	projection	MM	size	A2	scale	8:1	
tolerance std	ASME Y14.5M	eng	Jackie Chen	2016/03/15			ecn no	-	rel level	Preliminary	
TOLERANCES UNLESS OTHERWISE SPECIFIED		chr	-	product family			AirMax VS2				
surface	- ✓	linear	0.X	±.3		<b>AIRMAX VS2 R.A. RECEPTACLE</b> ASS'Y, 5 PAIR, 120 POS, 8 IMLA, 20MM, W/GUIDE/KEY	dwg no 10135313	rev 1	cat. no. -	Product - Customer Drw	sheet 1 of 4
			0.XX	±.15							
			0.XXX	±.050							
		angular	0°	±°							

RIGHT POLARIZATION WITH GUIDE



RECOMMENDED PCB LAYOUT

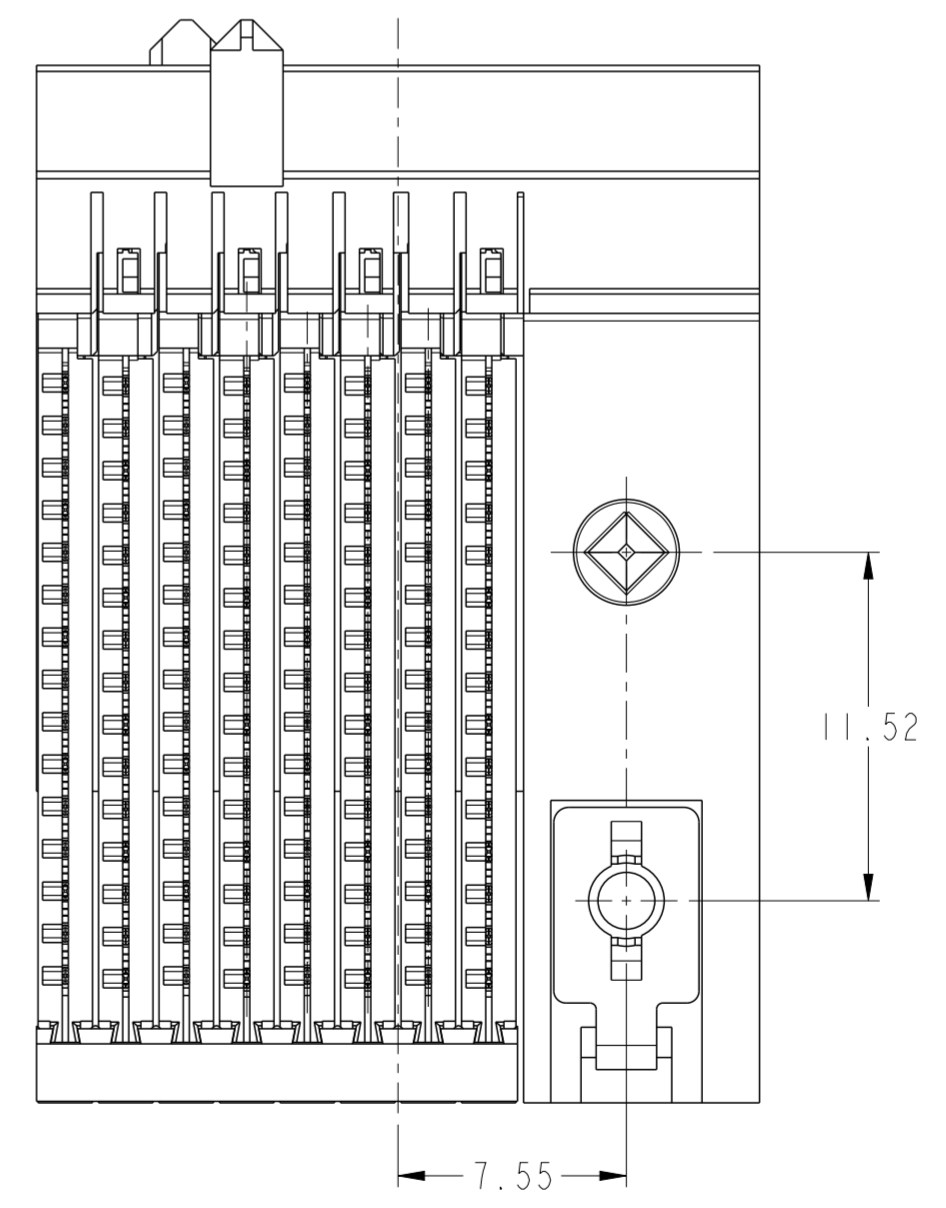
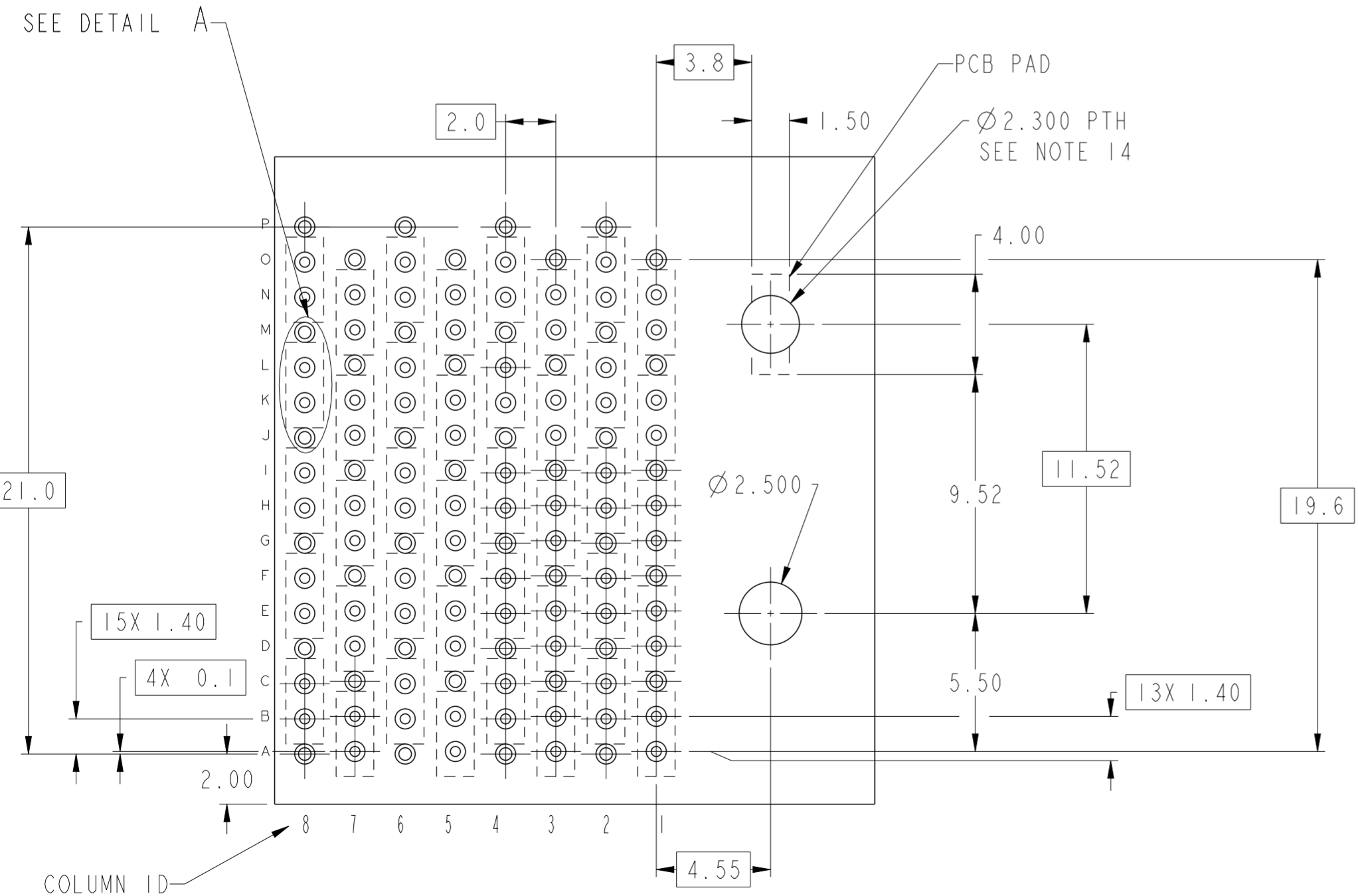
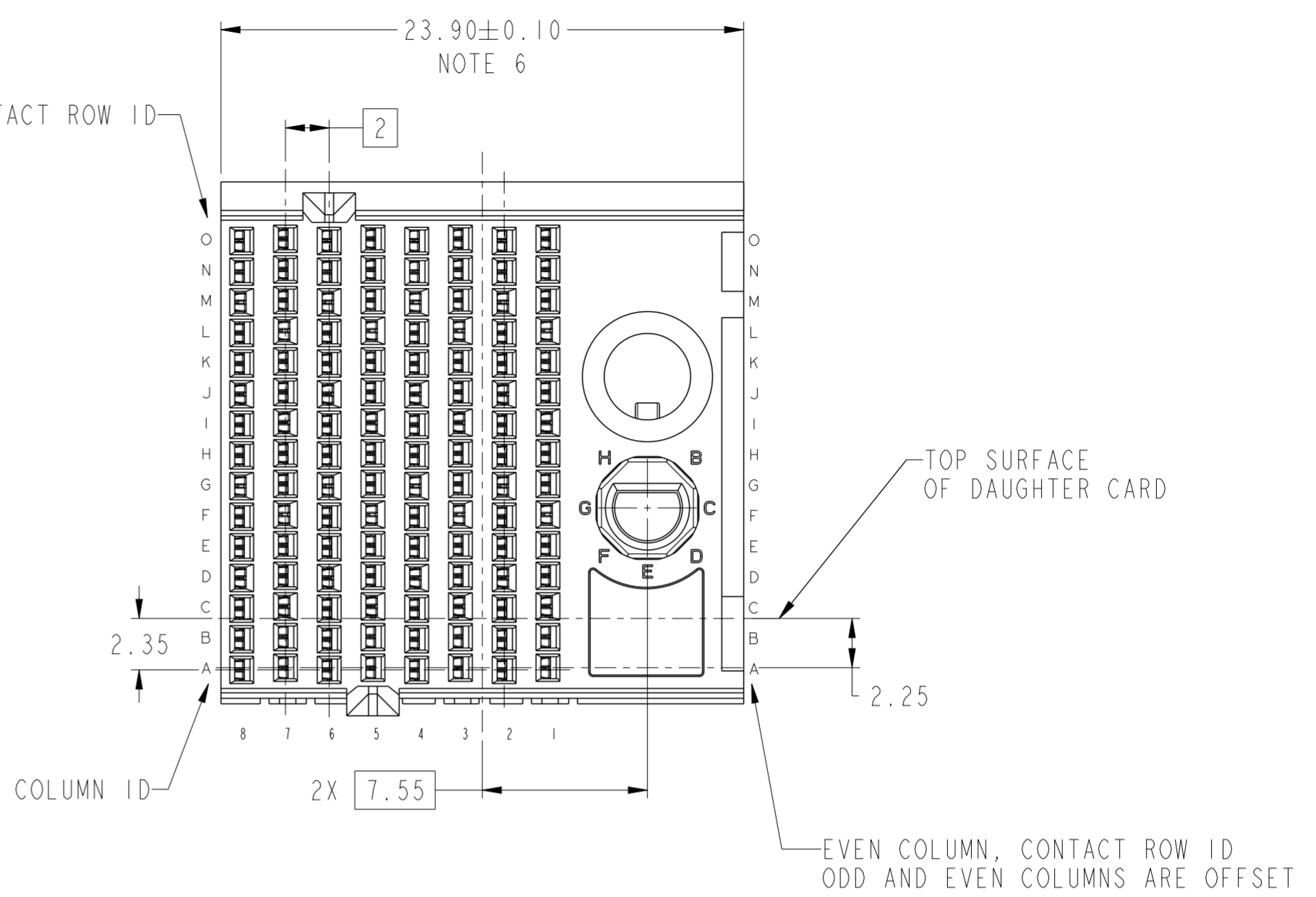
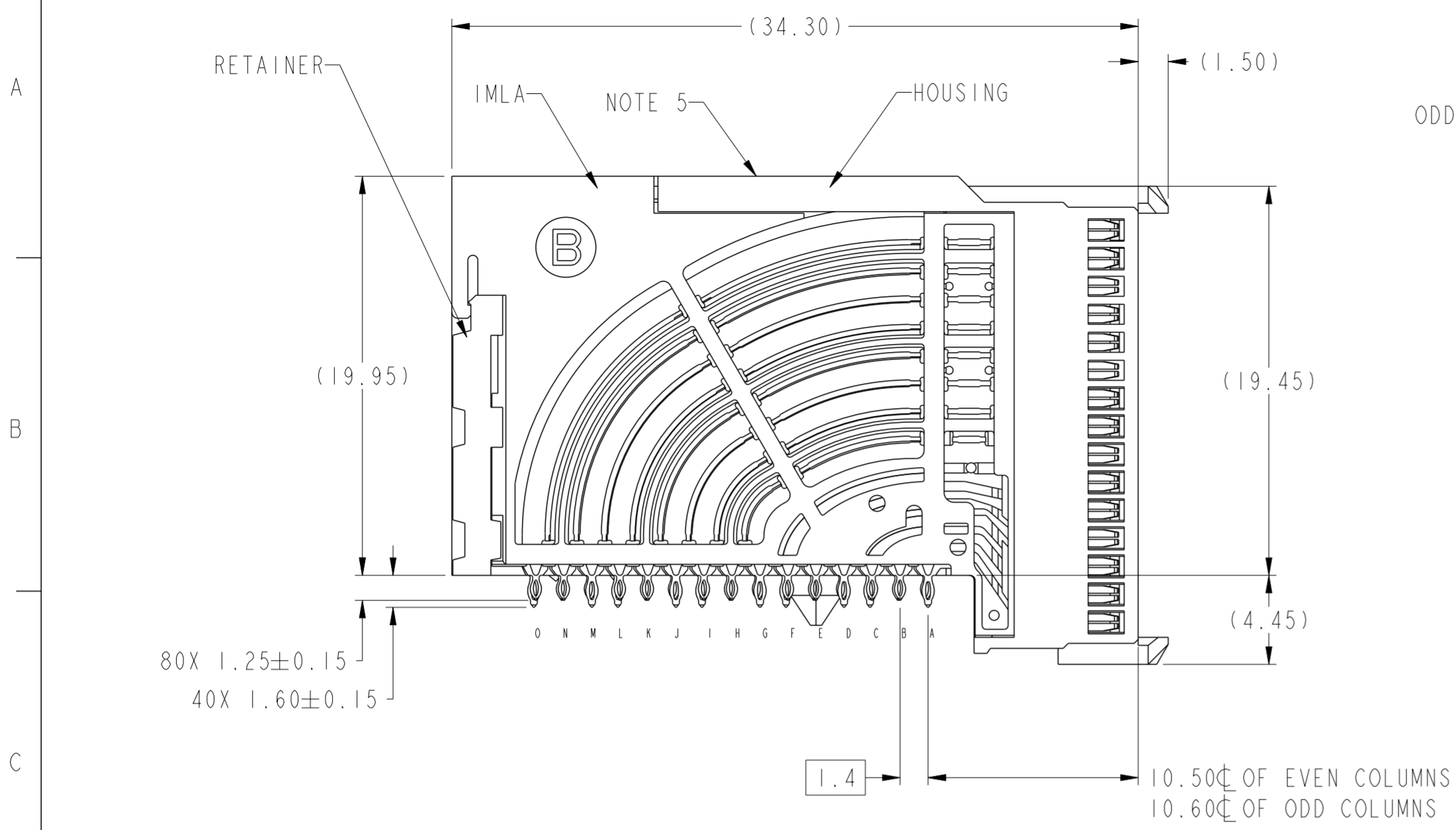
PRELIMINARY

spec ref	---	dr	Jackie Chen	2015/05/19	projection	MM	size	A2	scale	4:1		
tolerance std	ASME Y14.5M	eng	Jackie Chen	2016/03/15			ecn no	-	rel level	Preliminary		
TOLERANCES UNLESS OTHERWISE SPECIFIED		chr	-	product family							AirMax VS2	
surface	-	appr	-	-	<b>Amphenol FCI</b>		title	<b>AIRMAX VS2 R.A. RECEPTACLE</b> ASS'Y, 5 PAIR, 120 POS, 8 IMLA, 20MM, W/GUIDE/KEY		dwg no 10135313	rev	1
linear	0.X ±.3 0.XX ±.15 0.XXX ±.050	cat. no.		-		Product - Customer Drw		sheet 2 of 4				
angular	0° ±°											

Amphenol FCI

© 2016 AFCI

LEFT POLARIZATION WITH GUIDE



RECOMMENDED PCB LAYOUT

**PRELIMINARY**

spec ref	---	dr	Jackie Chen	2015/05/19	projection	MM	size	A2	scale	8:1
tolerance std	ASME Y14.5M	eng	Jackie Chen	2016/03/15	chr	-	ecn no	-		
TOLERANCES UNLESS OTHERWISE SPECIFIED		appr	-	-	product family	AIRMAX VS2	rel level	Preliminary		
surface	linear	0.X	±.3	Amphenol FCI	title		AIRMAX VS2 R.A. RECEPTACLE	10135313	1	rev
		0.XX	±.15		ASS'Y, 5 PAIR, 120 POS, 8 IMLA, 20MM, W/GUIDE/KEY					
		0.XXX	±.050		cat. no.					
	angular	0°	±°	Product - Customer Drw		sheet 3 of 4				

Amphenol  
FCI

© 2016 AFCI

PRODUCT NUMBER	PRESS-FIT TAIL PLATING TYPE
10135313-10*LF	TIN OVER NICKEL (LEAD FREE)

- 1 - CONNECTOR MATERIALS:  
HOUSING: HIGH TEMP THERMOPLASTIC, NATURAL, UL94-V0  
IMLA PLASTIC: HIGH TEMP THERMOPLASTIC, BLACK, UL94-V0  
CONTACT: COPPER ALLOY  
ORGANIZER: HIGH TEMP THERMOPLASTIC, WHITE, UL94-V0
- 2 - CONTACT PLATING:  
SEPARABLE INTERFACE:  
PERFORMANCE-BASED PLATING, QUALIFIED TO MEET THE REQUIREMENTS OF FCI PRODUCT SPECIFICATION GS-12-0956 INCLUDING TELCORDIA GR-1217-CORE (NOVEMBER 1995) CENTRAL OFFICE TEST SEQUENCE
- PRESS-FIT TAILS: SEE TABLE

- 3 - PRODUCT SPECIFICATION: GS-12-0956
- 4 - APPLICATION SPECIFICATION: GS-20-0305.

- 5 - PRODUCT MARKING, (PART NUMBER & LOT CODE), ON THIS SURFACE.

- 6 - THE MINIMUM CENTERLINE SPACING BETWEEN ADJACENT MODULES IS 24.0 MM.

- 7 - CONNECTOR OUTLINE MAY BE SCREEN PRINTED ONTO CUSTOMER PCB TO BE USED AS A GUIDE FOR MANUAL CONNECTOR PLACEMENT.

- 8 - REFER TO CUSTOMER DRAWING 10104444 FOR INFORMATION ON PCB HOLE DIAMETERS AND PLATING OPTIONS

- 9 - LEAD FREE PRODUCT MEETS THE EUROPEAN UNION DIRECTIVES & OTHER COUNTRY REGULATIONS AS DESCRIBED IN GS-22-008

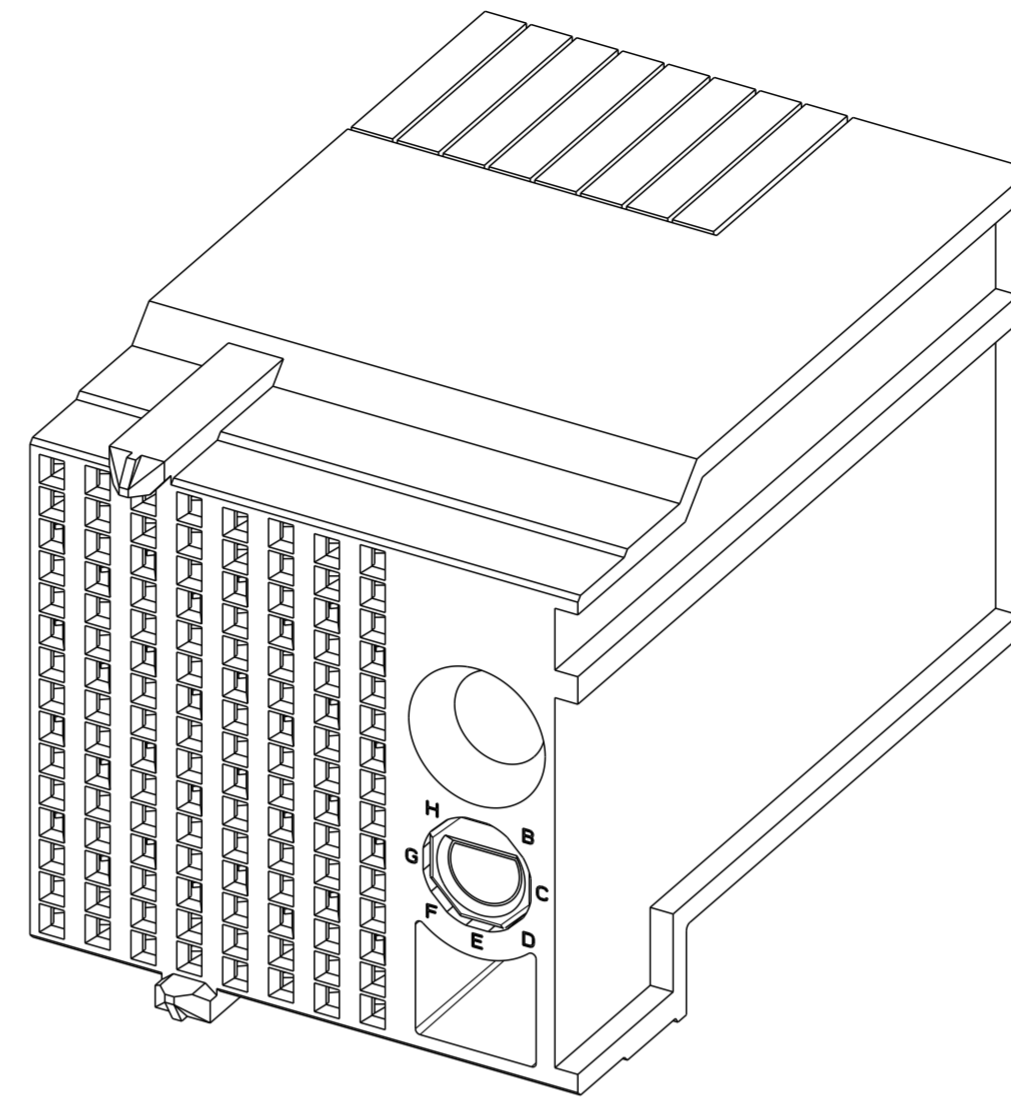
- 10 - PACKAGING MEETS GS-14-920 LEAD FREE LABELING SPECIFICATION.

- 11 - GROUND CONTACTS (C,F, AND I IN ODD COLUMNS AND A, D, AND G, EVEN COLUMNS) REQUIRE (Ø0.500) FINISHED HOLES. SIGNAL LOCATIONS REQUIRE (Ø0.400) FINISHED HOLES.

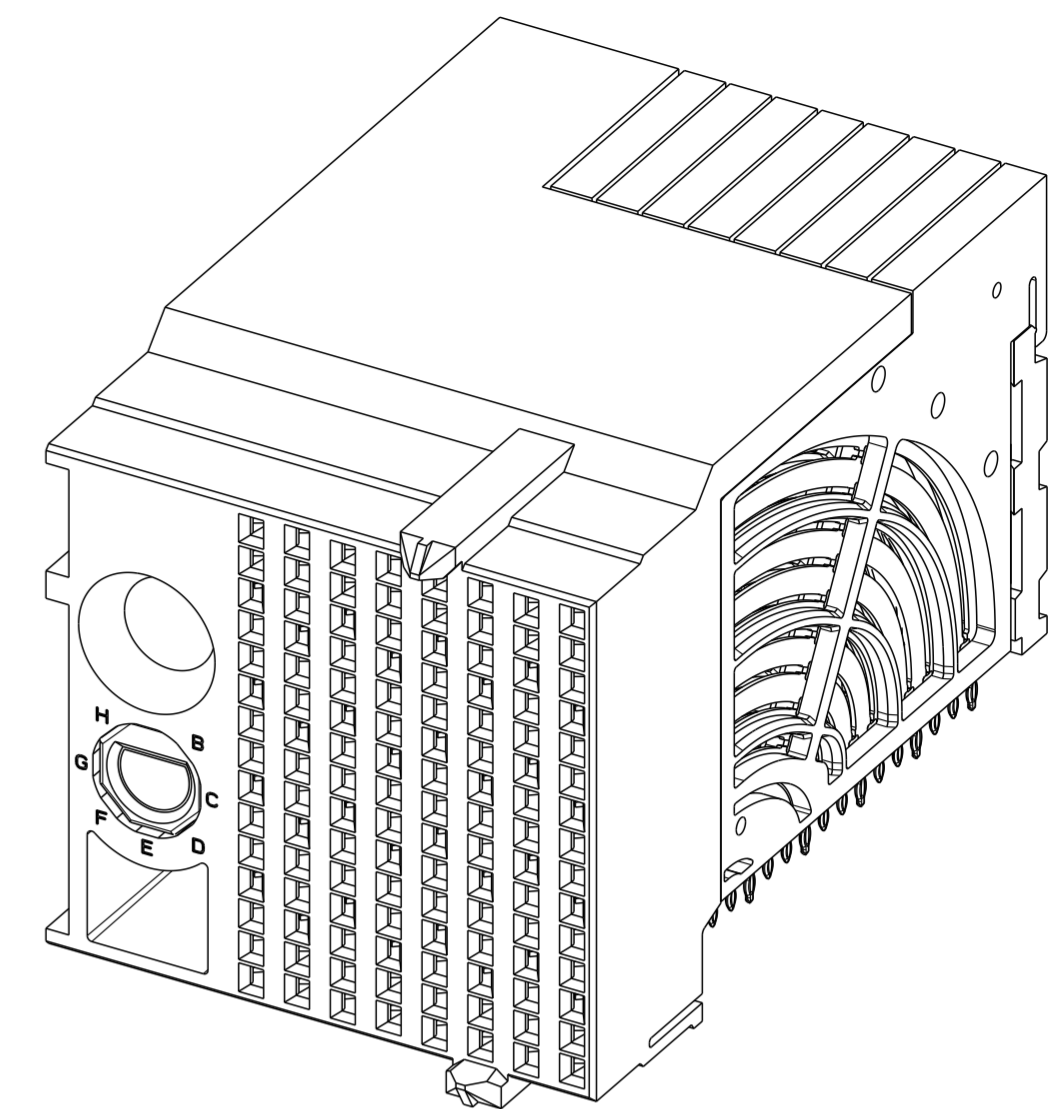
- 12 - THESE OUTER VIAS (M) ARE OPTIONAL. WHILE NO CONNECTOR EONS ARE PRESSED INTO THESE HOLES WE RECCOMMEND (Ø0.500) FINISHED HOLES AT THESE LOCATIONS TO PROVIDE GROUND SYMMETRY THROUGH THE PCB.

- 13 - A  $\triangle$  SYMBOL WILL BE NEXT TO ANY DIMENSION, VIEW, OR NOTE, WHICH HAS BEEN MODIFIED WITH THE CURRENT DRAWING REVISION

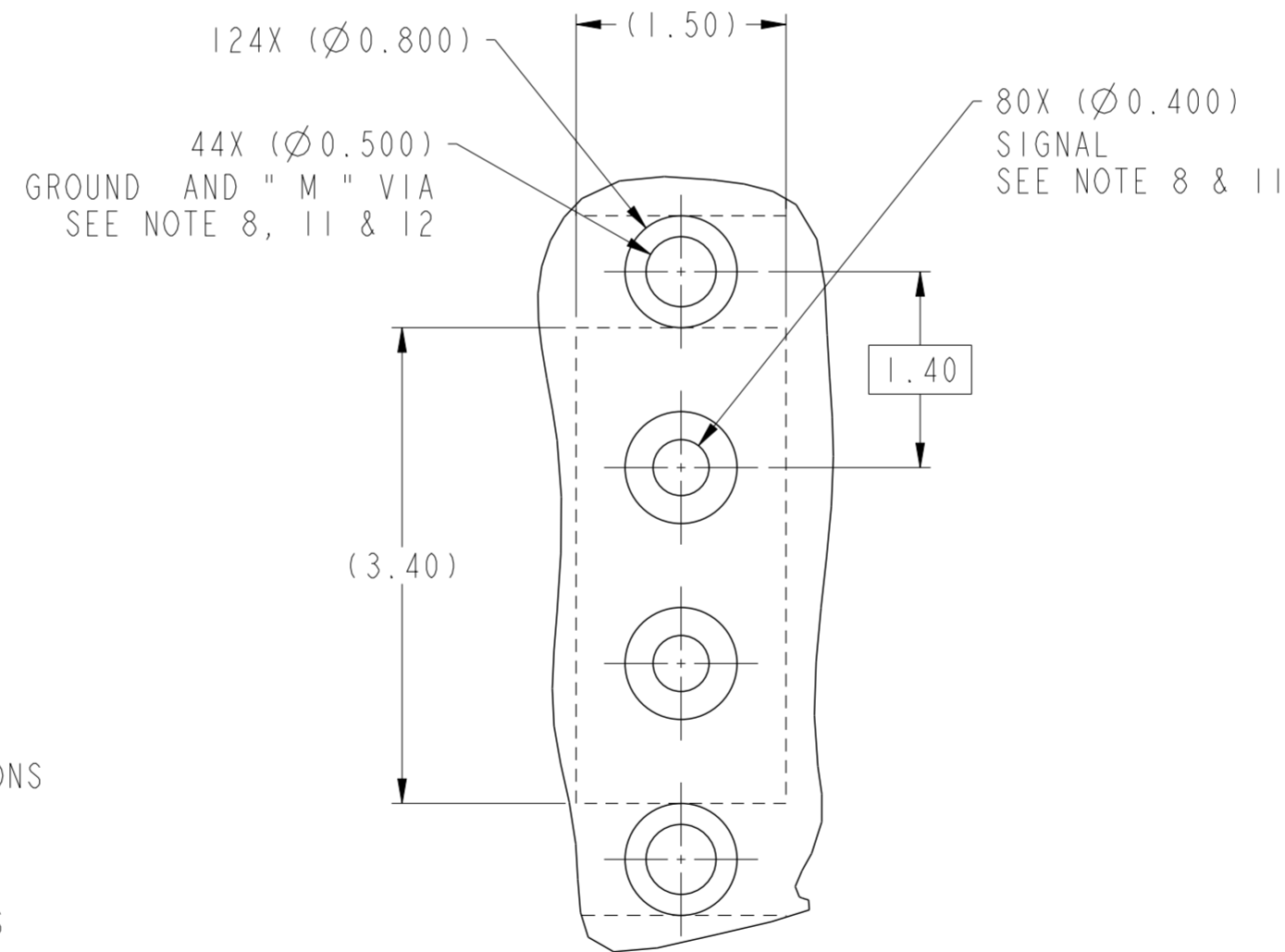
- 14 - CUSTOMER CAN FIX THE CONNECTOR WITH THREAD FORMING SCREW THROUGH THIS PTH. THE SCREW IS #2-32, THE VALID LENGTH OF SCREW IS 4.5MM PLUS THE THICKNESS OF PCB.



10135313-10ALF



10135313-10PLF



DETAIL A  
SCALE 20:1

PRELIMINARY

spec ref	---	dr	Jackie Chen	2015/05/19	projection	MM	size	A2	scale	4:1
tolerance std	ASME Y14.5M	eng	Jackie Chen	2016/03/15			ecn no	-	rel level	Preliminary
TOLERANCES UNLESS OTHERWISE SPECIFIED		chr	-	product family			AirMax VS2	dwg no		10135313
surface	linear	0.X	±.3		title		AIRMAX VS2 R.A. RECEPTACLE		cat. no.	
		0.XX	±.15		ASS'Y, 5 PAIR, 120 POS, 8 IMLA, 20MM, W/GUIDE/KEY		Product - Customer Drw		sheet 4 of 4	
	angular	0°	±°							



Компания «ЭлектроПласт» предлагает заключение долгосрочных отношений при поставках импортных электронных компонентов на взаимовыгодных условиях!

Наши преимущества:

- Оперативные поставки широкого спектра электронных компонентов отечественного и импортного производства напрямую от производителей и с крупнейших мировых складов;
- Поставка более 17-ти миллионов наименований электронных компонентов;
- Поставка сложных, дефицитных, либо снятых с производства позиций;
- Оперативные сроки поставки под заказ (от 5 рабочих дней);
- Экспресс доставка в любую точку России;
- Техническая поддержка проекта, помощь в подборе аналогов, поставка прототипов;
- Система менеджмента качества сертифицирована по Международному стандарту ISO 9001;
- Лицензия ФСБ на осуществление работ с использованием сведений, составляющих государственную тайну;
- Поставка специализированных компонентов (Xilinx, Altera, Analog Devices, Intersil, Interpoint, Microsemi, Aeroflex, Peregrine, Syfer, Eurofarad, Texas Instrument, Miteq, Cobham, E2V, MA-COM, Hittite, Mini-Circuits, General Dynamics и др.);

Помимо этого, одним из направлений компании «ЭлектроПласт» является направление «Источники питания». Мы предлагаем Вам помощь Конструкторского отдела:

- Подбор оптимального решения, техническое обоснование при выборе компонента;
- Подбор аналогов;
- Консультации по применению компонента;
- Поставка образцов и прототипов;
- Техническая поддержка проекта;
- Защита от снятия компонента с производства.



#### Как с нами связаться

**Телефон:** 8 (812) 309 58 32 (многоканальный)

**Факс:** 8 (812) 320-02-42

**Электронная почта:** [org@eplast1.ru](mailto:org@eplast1.ru)

**Адрес:** 198099, г. Санкт-Петербург, ул. Калинина, дом 2, корпус 4, литера А.