

# MICRO SWITCH

FREERPORT ILLINOIS, U.S.A  
A DIVISION OF HONEYWELL  
FED. MFG. CODE 91829

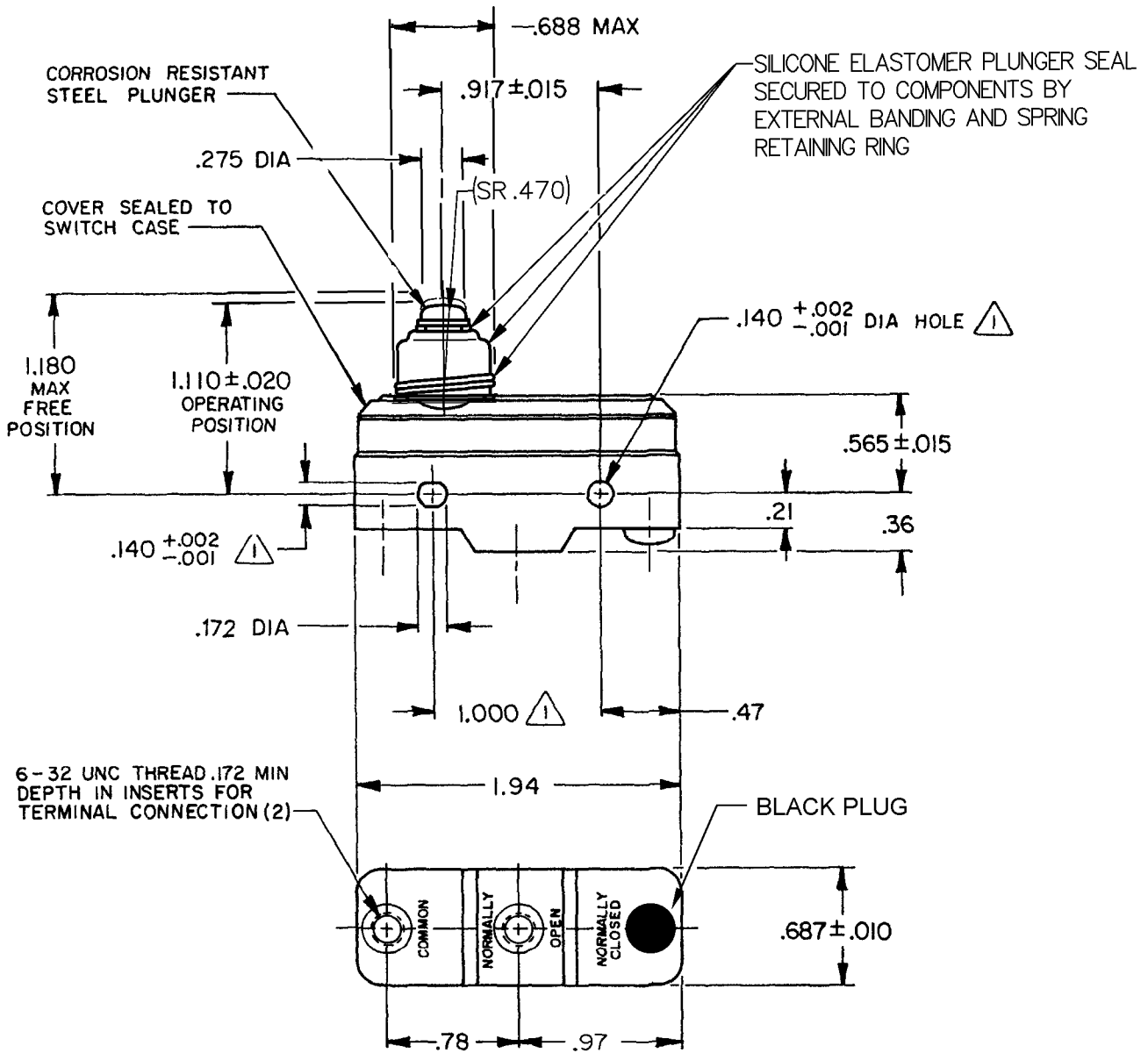
# SWITCH - BASIC

CATALOG LISTING

YZ-2RDS5551-A22

AWP2740

CATALOG LISTING  
**M** YZ-2RDS5551-A22  
PAGE 1 OF 1  
REPLACES  
RELEASE NO. PR-14519  
DRAWING NUMBER  
**9**  
ISSUE

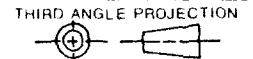


6-32 UNC THREAD .172 MIN DEPTH IN INSERTS FOR TERMINAL CONNECTION (2)

**NOTES**

- 1 MOUNTING HOLES WILL ACCEPT PINS OR SCREWS OF .139 MAX DIA ON 1.000 ± .002 CENTERS
- 2 - SEALED CONSTRUCTION PROVIDES SPLASH RESISTANCE

THIS DRAWING COVERS A PROPRIETARY ITEM AND IS THE PROPERTY OF MICRO SWITCH, A DIVISION OF HONEYWELL. THIS DRAWING IS NOT TO BE COPIED OR USED WITHOUT THE APPROVAL OF MICRO SWITCH.



| CHARACTERISTICS     |                 |
|---------------------|-----------------|
| OPERATING FORCE     | -----13-19 OZ   |
| RELEASE FORCE       | -----4 OZ MIN   |
| DIFFERENTIAL TRAVEL | ----.0004-.0025 |
| OVERTRAVEL          | -----.060 MIN   |

| ELECTRICAL DATA  |        |
|--|--------|
| CONTACT ARRANGEMENT<br>S P N O   |        |
| L96<br>15A 125, 250 OR 480 VAC<br>1/8 HP 125 VAC, 1/4 HP 250 VAC<br>1/2A 125 VDC, 1/4A 250 VDC |        |
| L288<br>L306<br>L315   | CE  05 |
| 16A 250V ~ T85 5E4   |        |

| SCALE FULL  |                           |  |  |
|---|---------------------------|--|--|
| DO NOT SCALE PRINT  |                           |  |  |
| TOLERANCES<br>APPLY TO DESIGN UNITS. CONVERSIONS ARE ONLY FOR REFERENCE. UNLESS NOTED, TOLERANCES ARE ± |                           |  |  |
| DIM.<br>mm  | TOL.<br>mm/in             | DIM.<br>in                                       | TOL.<br>mm/in  |
| NO PLACES<br>ONE PLACE<br>TWO PLACES<br>THREE PLACES<br>ANGLES  | X<br>X.X<br>X.XX<br>X.XXX | 0.1/018<br>0.15/006                              | X.X<br>X.XX<br>X.XXX<br>0.8/03<br>0.38/015<br>0.13/005 |
| DESIGN UNITS <input type="checkbox"/> METRIC  |                           | US CUSTOMARY <input checked="" type="checkbox"/> |  |
| WEIGHT .085 LB  |                           |  |  |

REVISIONS  
A C067209 J A P 3 MAY 90  
B C071458 J A L 21 NOV 91  
C CO-77588 K D R 29 MAR 94  
D CO-78275 S A D 22 JUL 94  
E C083108 G J W 13 JUN 96  
F C093346 D L T 22 SEP 98  
G 0000763 C S L 2 JUL 03  
H 0017586 T S G 09 JAN 06  
CHECK K A G 18 FEB 86  
DRAWN RASTER  
J A S 17 FEB 86



Компания «ЭлектроПласт» предлагает заключение долгосрочных отношений при поставках импортных электронных компонентов на взаимовыгодных условиях!

Наши преимущества:

- Оперативные поставки широкого спектра электронных компонентов отечественного и импортного производства напрямую от производителей и с крупнейших мировых складов;
- Поставка более 17-ти миллионов наименований электронных компонентов;
- Поставка сложных, дефицитных, либо снятых с производства позиций;
- Оперативные сроки поставки под заказ (от 5 рабочих дней);
- Экспресс доставка в любую точку России;
- Техническая поддержка проекта, помощь в подборе аналогов, поставка прототипов;
- Система менеджмента качества сертифицирована по Международному стандарту ISO 9001;
- Лицензия ФСБ на осуществление работ с использованием сведений, составляющих государственную тайну;
- Поставка специализированных компонентов (Xilinx, Altera, Analog Devices, Intersil, Interpoint, Microsemi, Aeroflex, Peregrine, Syfer, Eurofarad, Texas Instrument, Miteq, Cobham, E2V, MA-COM, Hittite, Mini-Circuits, General Dynamics и др.);

Помимо этого, одним из направлений компании «ЭлектроПласт» является направление «Источники питания». Мы предлагаем Вам помощь Конструкторского отдела:

- Подбор оптимального решения, техническое обоснование при выборе компонента;
- Подбор аналогов;
- Консультации по применению компонента;
- Поставка образцов и прототипов;
- Техническая поддержка проекта;
- Защита от снятия компонента с производства.



#### Как с нами связаться

**Телефон:** 8 (812) 309 58 32 (многоканальный)

**Факс:** 8 (812) 320-02-42

**Электронная почта:** [org@eplast1.ru](mailto:org@eplast1.ru)

**Адрес:** 198099, г. Санкт-Петербург, ул. Калинина, дом 2, корпус 4, литера А.