

| | | | | | |
|-----------|----------------|----------|-----------------------------|-----------|---------|
| PART NAME | ECONOGLAS DOOR | PART No. | V-9760-L & V-9763-L to 67-L | REV. DATE | 2-10-10 |
|-----------|----------------|----------|-----------------------------|-----------|---------|

MATERIAL:

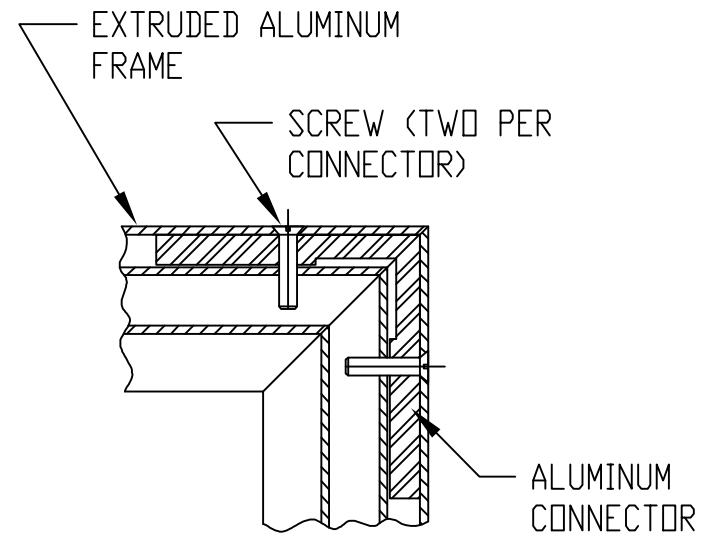
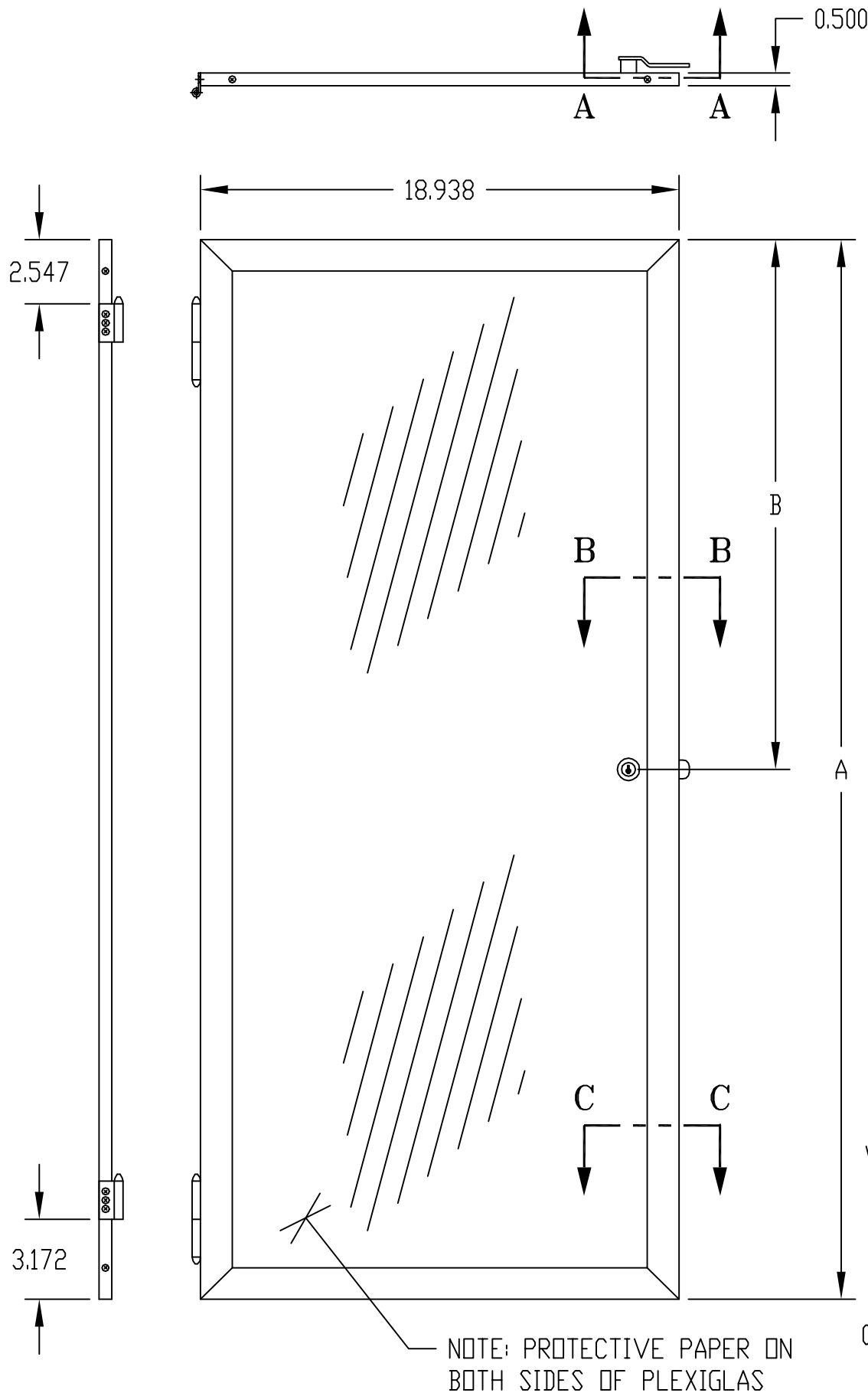
DOOR FRAME _____ ALUMINUM EXTRUSION
DOOR PANEL _____ 0.187 THICK PLEXIGLAS
WASHER _____ 20 GA. STAINLESS STEEL
DOOR STOPS _____ 16 GA. STEEL
HINGES _____ 14 GA. STEEL
STRIKER _____ 11 GA. STAINLESS STEEL

FINISH:

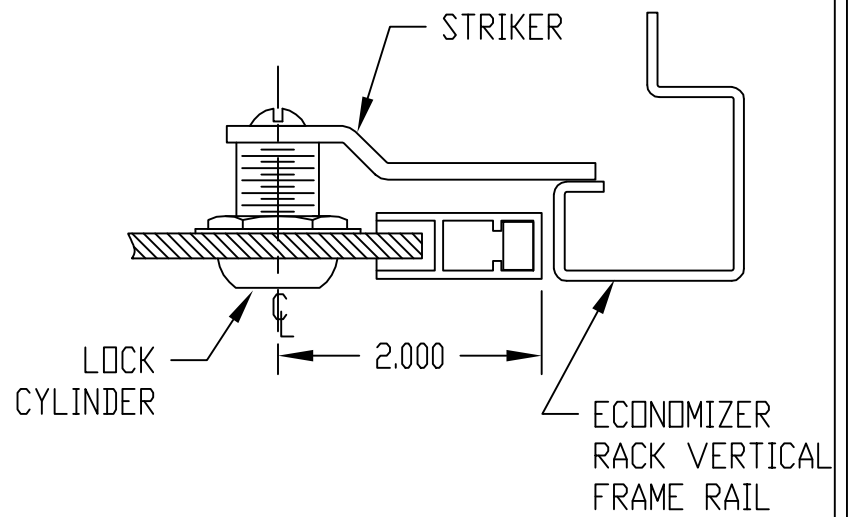
DOOR FRAME _____ CLEAR ANODIZED
DOOR PANEL _____ SMOKE GRAY
STRIKER, WASHER _____ NATURAL
DOOR STOPS _____ SMOOTH BLACK
HINGES _____ METALLIC GRAY

DOOR:

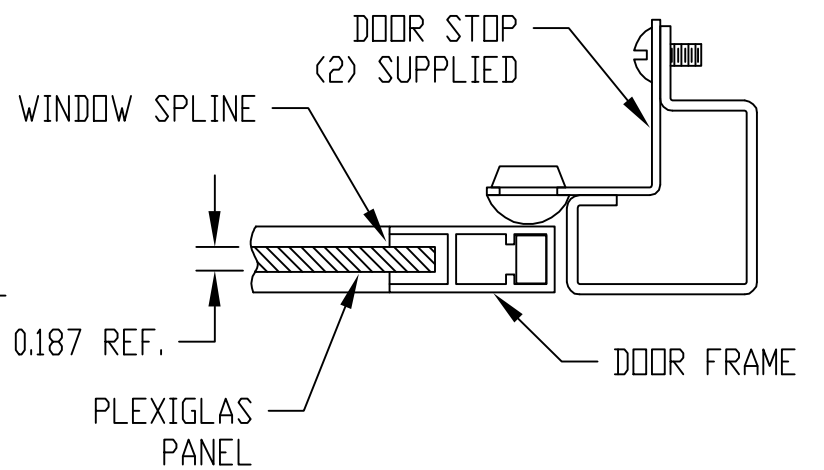
- CLEARS PANEL SPACE WHEN OPENED 90° OR MORE
- IS HELD CLOSED WITH LOCK
- FITS ECONOMIZER UPRIGHT CABINET RACKS AND CLASSIC II CABINET RACKS



SECTION "A-A"



SECTION "B-B"



SECTION "C-C"

| PART NO. LOCKING | HEIGHT A | B | RACK VERTICAL PANEL SPACE |
|------------------|----------|--------|---------------------------|
| V-9760-L | 20.938 | 10.469 | 21.000 |
| V-9763-L | 41.938 | 20.969 | 42.000 |
| V-9764-L | 52.438 | 26.219 | 52.500 |
| V-9765-L | 61.188 | 30.594 | 61.250 |
| V-9766-L | 69.938 | 34.969 | 70.000 |
| V-9767-L | 78.688 | 39.344 | 78.750 |



Компания «ЭлектроПласт» предлагает заключение долгосрочных отношений при поставках импортных электронных компонентов на взаимовыгодных условиях!

Наши преимущества:

- Оперативные поставки широкого спектра электронных компонентов отечественного и импортного производства напрямую от производителей и с крупнейших мировых складов;
- Поставка более 17-ти миллионов наименований электронных компонентов;
- Поставка сложных, дефицитных, либо снятых с производства позиций;
- Оперативные сроки поставки под заказ (от 5 рабочих дней);
- Экспресс доставка в любую точку России;
- Техническая поддержка проекта, помощь в подборе аналогов, поставка прототипов;
- Система менеджмента качества сертифицирована по Международному стандарту ISO 9001;
- Лицензия ФСБ на осуществление работ с использованием сведений, составляющих государственную тайну;
- Поставка специализированных компонентов (Xilinx, Altera, Analog Devices, Intersil, Interpoint, Microsemi, Aeroflex, Peregrine, Syfer, Eurofarad, Texas Instrument, Miteq, Cobham, E2V, MA-COM, Hittite, Mini-Circuits, General Dynamics и др.);

Помимо этого, одним из направлений компании «ЭлектроПласт» является направление «Источники питания». Мы предлагаем Вам помощь Конструкторского отдела:

- Подбор оптимального решения, техническое обоснование при выборе компонента;
- Подбор аналогов;
- Консультации по применению компонента;
- Поставка образцов и прототипов;
- Техническая поддержка проекта;
- Защита от снятия компонента с производства.



Как с нами связаться

Телефон: 8 (812) 309 58 32 (многоканальный)

Факс: 8 (812) 320-02-42

Электронная почта: org@eplast1.ru

Адрес: 198099, г. Санкт-Петербург, ул. Калинина, дом 2, корпус 4, литера А.