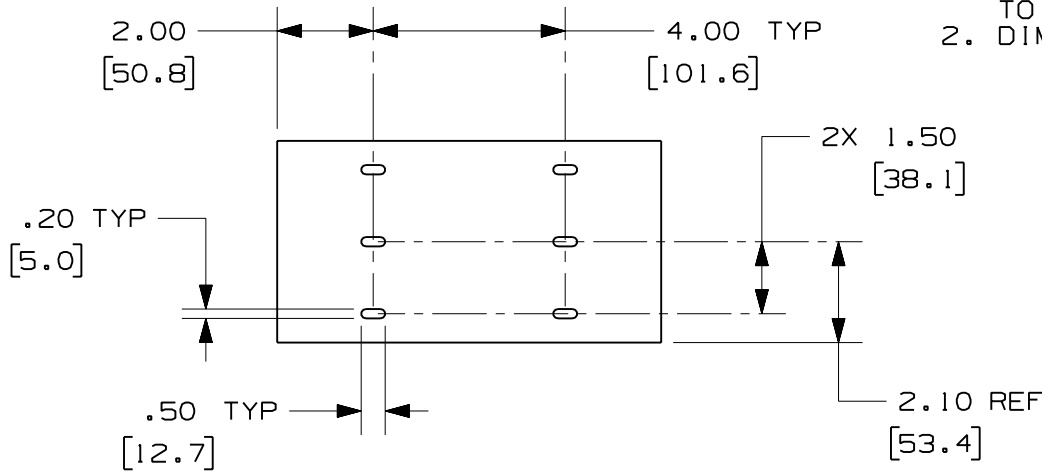


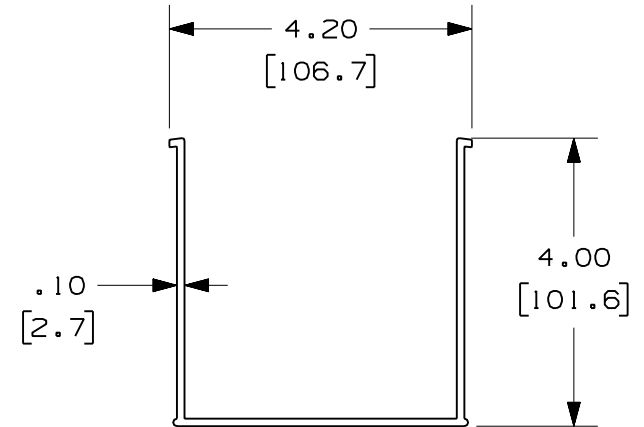
| PANDUIT PART NUMBER | LENGTH | WEIGHT | WEIGHT/LENGTH |
|---------------------------|---------------------------------------|--------------------|--------------------------|
| S4X4**2 (SEE NOTE 1) | 78.74 IN ±.18 IN (2000.0mm ±4.6mm) | 4.53 LB (2055g) | 0.69 LB/FT (10.2g/cm) |
| S4X4**6 (SEE NOTE 1) | 72.00 IN ±.18 IN (1828.8mm ±4.6mm) | 4.14 LB (1878g) | 0.69 LB/FT (10.2g/cm) |
| S4X4**2NM (SEE NOTE 1) | 78.74 IN ±.18 IN (2000.0mm ±4.6mm) | 4.59 LB (2082g) | 0.70 LB/FT (10.4g/cm) |
| S4X4**6NM (SEE NOTE 1) | 72.00 IN ±.18 IN (1828.8mm ±4.6mm) | 4.20 LB (1905g) | 0.70 LB/FT (10.4g/cm) |

NOTES:

- SEE CURRENT CATALOG FOR ADDITIONAL PART SUFFIXES TO INDICATE COLOR AND/OR PACKAGE QUANTITY.
- DIMENSIONS IN PARENTHESES ARE IN METRIC.



MOUNTING HOLES - BOTTOM VIEW
(S4X4**2 AND S4X4**6 ONLY)



ENG. REF.: D35245CP_DC_S4X4_00.prt

| | | | |
|--|--------|---|------|
| CAD FILENAME/LAYERS | | S4X4.pdf | |
| PANDUIT CORP TINLEY PARK, ILLINOIS | | | |
| FIBER-DUCT 4x4 SOLID WALL CHANNEL (S4X4**2, S4X4**6, S4X4**2NM, S4X4**6NM) CUSTOMER DRAWING | | | |
| UNLESS OTHERWISE SPECIFIED, DIMENSIONAL TOLERANCES ARE: (.X) ± (.XXX) ± (.XX) ±.03 (0.8) ANGLES ± | | UNLESS OTHERWISE SPECIFIED, ALL DIMENSIONS ARE GIVEN IN INCHES, THIRD ANGLE PROJECTION. | |
| DRAWN BY | MAT'L: | SCALE | |
| MSO | PVC | NONE | |
| DATE | | DRAWING NO. | DWG |
| 1-5-07 | | 35245-42 | A |
| CHK'D | | | SIZE |
| RN | | | |

| REV | DATE | BY | CHK | DESCRIPTION | ECN | R | CUST | SUP | GMBH |
|-----|--------|-----|-----|------------------------|----------|----|------|-----|------|
| R | 1-5-07 | MSO | RN | RELEASED TO PRODUCTION | 35245-42 | RN | RN | | |



Компания «ЭлектроПласт» предлагает заключение долгосрочных отношений при поставках импортных электронных компонентов на взаимовыгодных условиях!

Наши преимущества:

- Оперативные поставки широкого спектра электронных компонентов отечественного и импортного производства напрямую от производителей и с крупнейших мировых складов;
- Поставка более 17-ти миллионов наименований электронных компонентов;
- Поставка сложных, дефицитных, либо снятых с производства позиций;
- Оперативные сроки поставки под заказ (от 5 рабочих дней);
- Экспресс доставка в любую точку России;
- Техническая поддержка проекта, помощь в подборе аналогов, поставка прототипов;
- Система менеджмента качества сертифицирована по Международному стандарту ISO 9001;
- Лицензия ФСБ на осуществление работ с использованием сведений, составляющих государственную тайну;
- Поставка специализированных компонентов (Xilinx, Altera, Analog Devices, Intersil, Interpoint, Microsemi, Aeroflex, Peregrine, Syfer, Eurofarad, Texas Instrument, Miteq, Cobham, E2V, MA-COM, Hittite, Mini-Circuits, General Dynamics и др.);

Помимо этого, одним из направлений компании «ЭлектроПласт» является направление «Источники питания». Мы предлагаем Вам помощь Конструкторского отдела:

- Подбор оптимального решения, техническое обоснование при выборе компонента;
- Подбор аналогов;
- Консультации по применению компонента;
- Поставка образцов и прототипов;
- Техническая поддержка проекта;
- Защита от снятия компонента с производства.



Как с нами связаться

Телефон: 8 (812) 309 58 32 (многоканальный)

Факс: 8 (812) 320-02-42

Электронная почта: org@eplast1.ru

Адрес: 198099, г. Санкт-Петербург, ул. Калинина, дом 2, корпус 4, литера А.