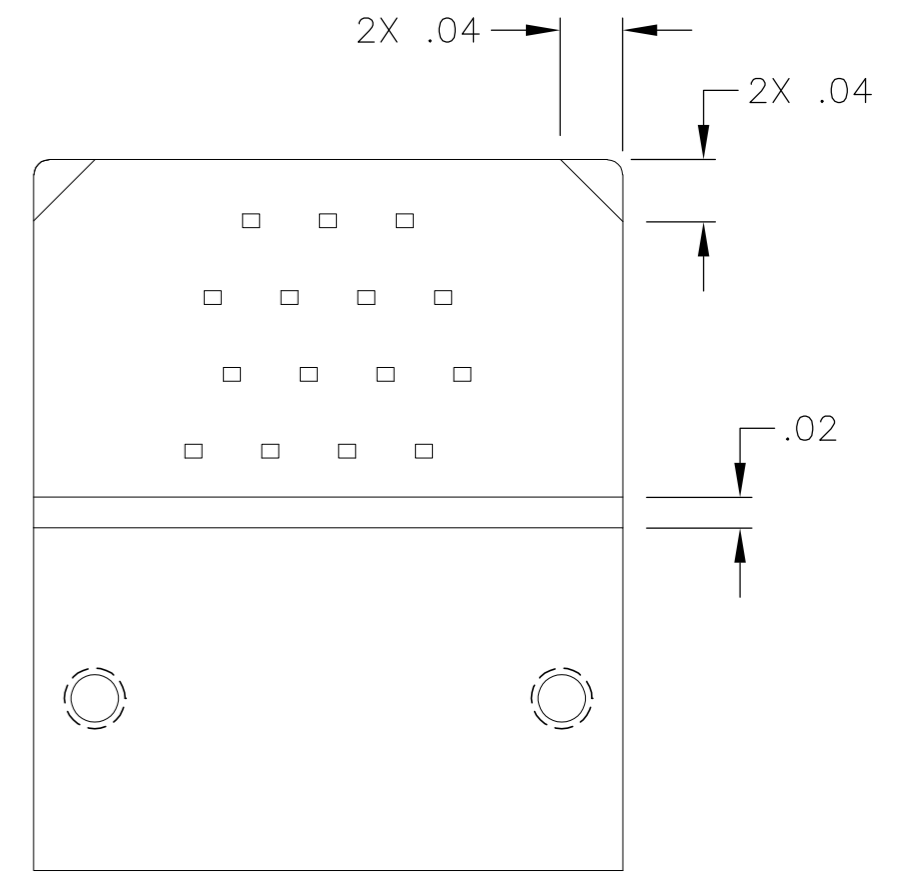
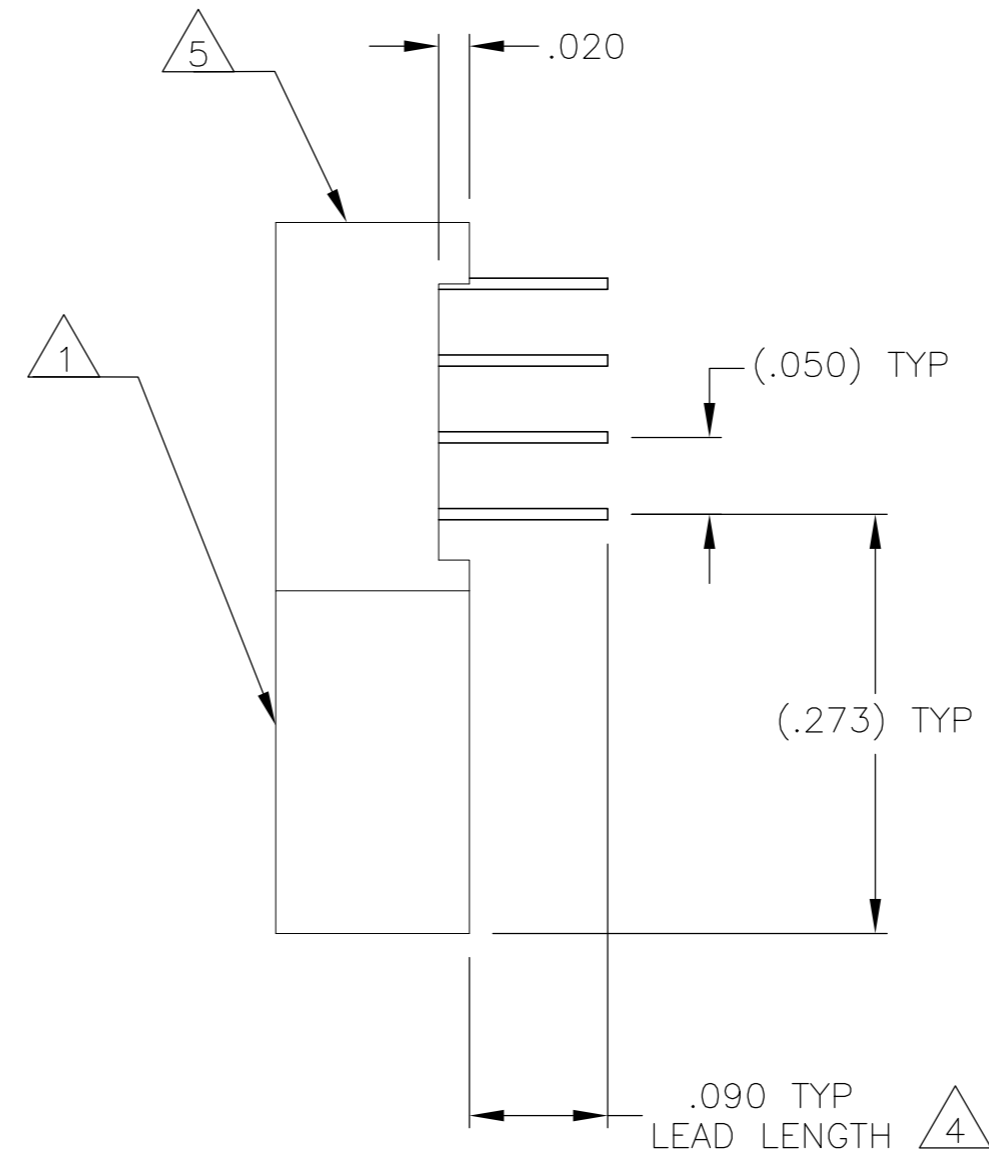
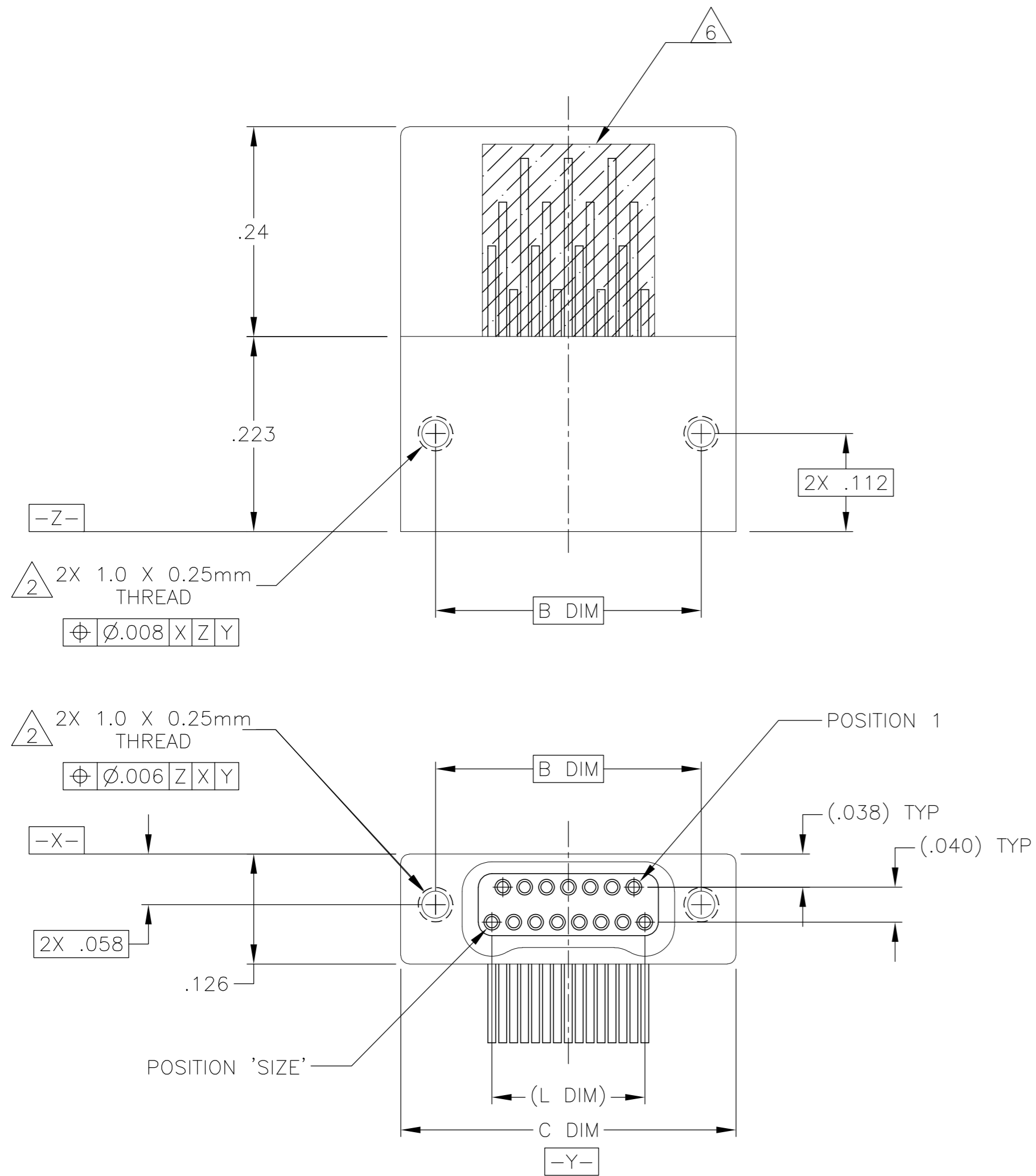


THIS DRAWING IS UNPUBLISHED. RELEASED FOR PUBLICATION  
 © COPYRIGHT - By - ALL RIGHTS RESERVED.

| LOC |     | DIST                      |         | REVISIONS |      |  |  |
|-----|-----|---------------------------|---------|-----------|------|--|--|
| P   | LTR | DESCRIPTION               | DATE    | DWN       | APVD |  |  |
|     | T1  | REVISED PER ECO-11-005139 | 21MAR11 | RK        | HMR  |  |  |



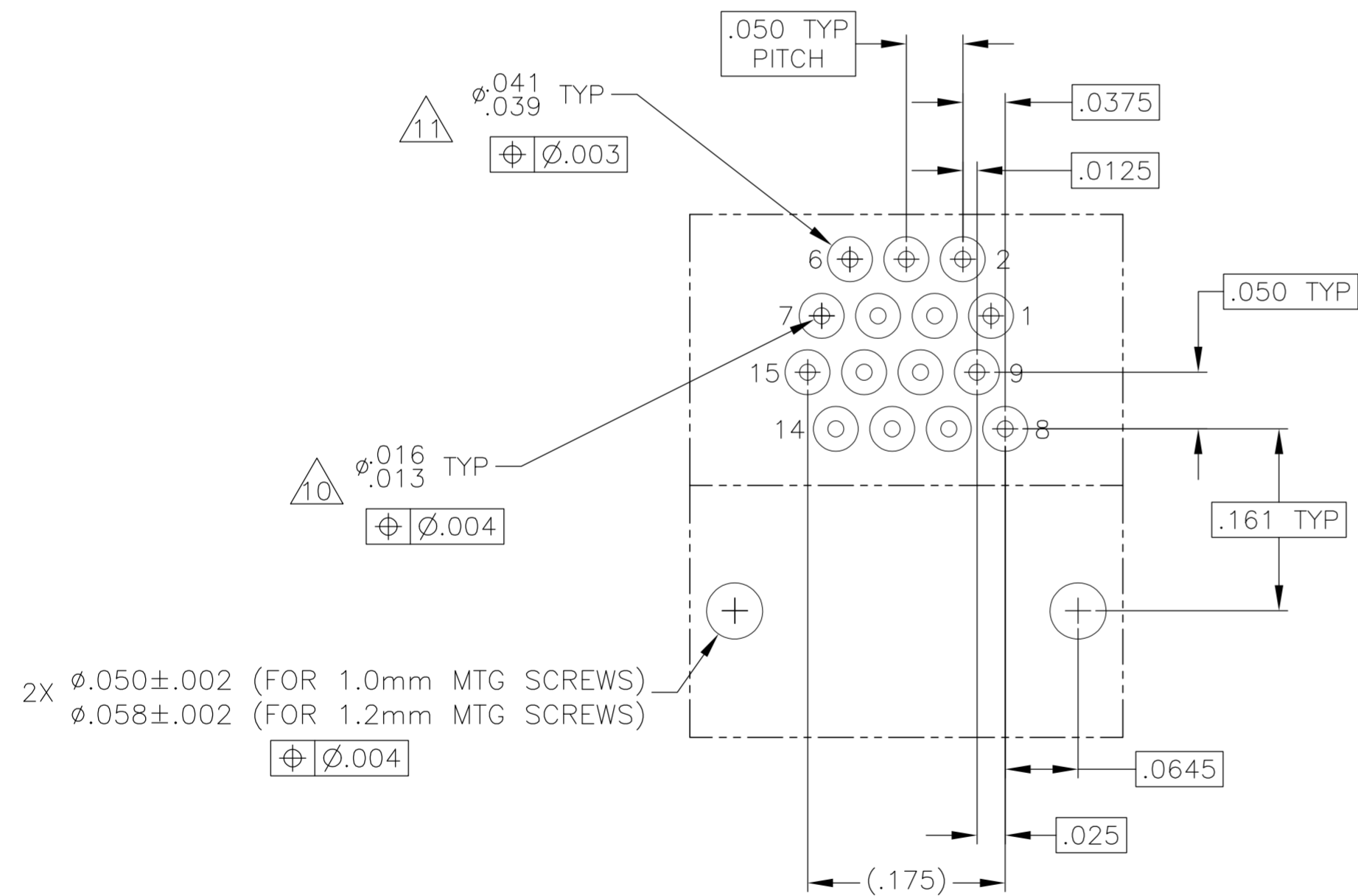
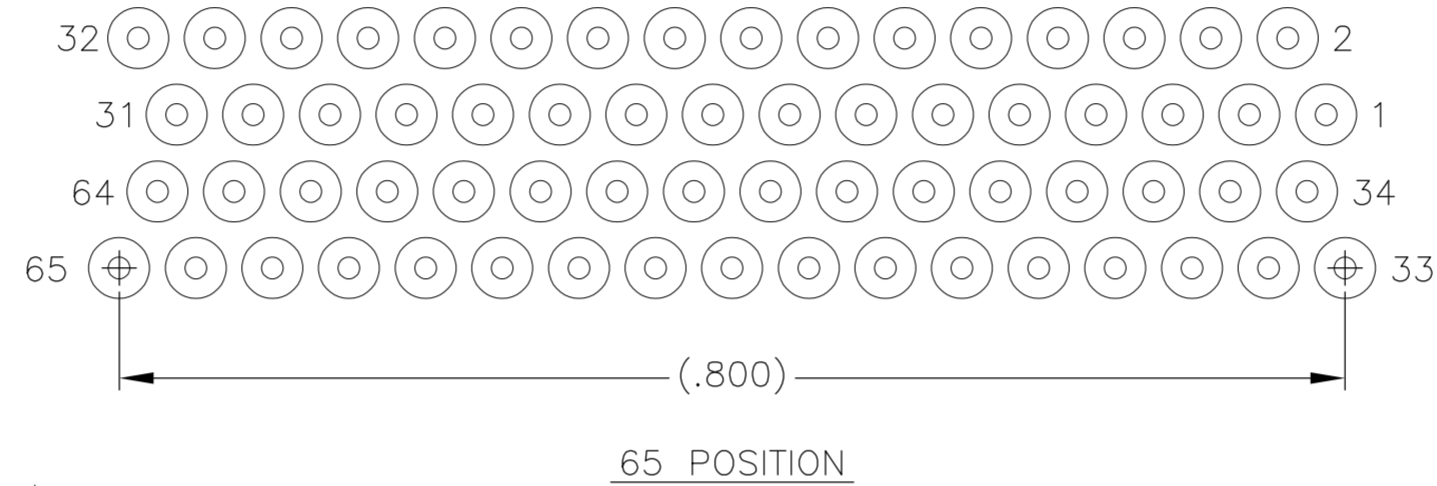
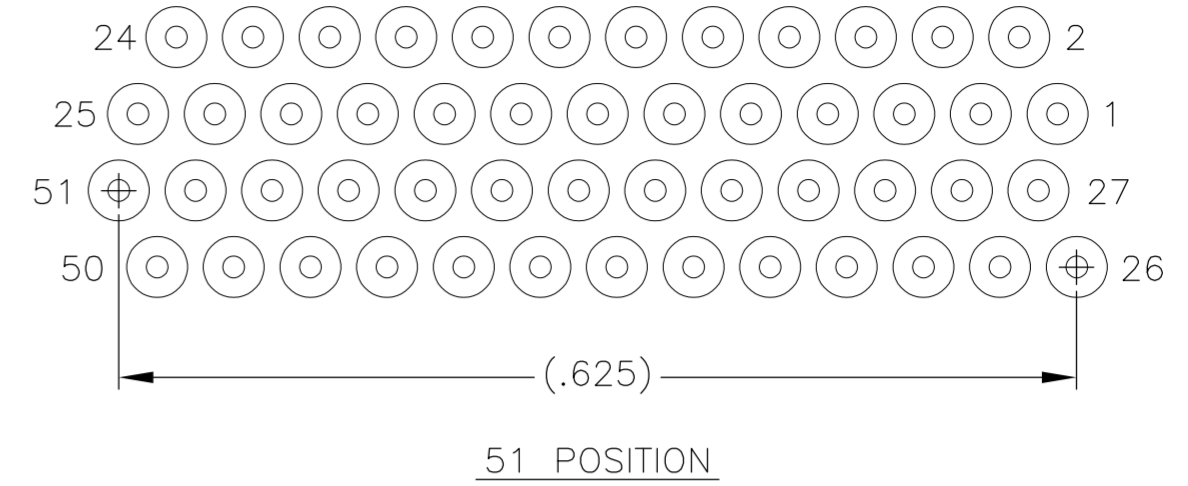
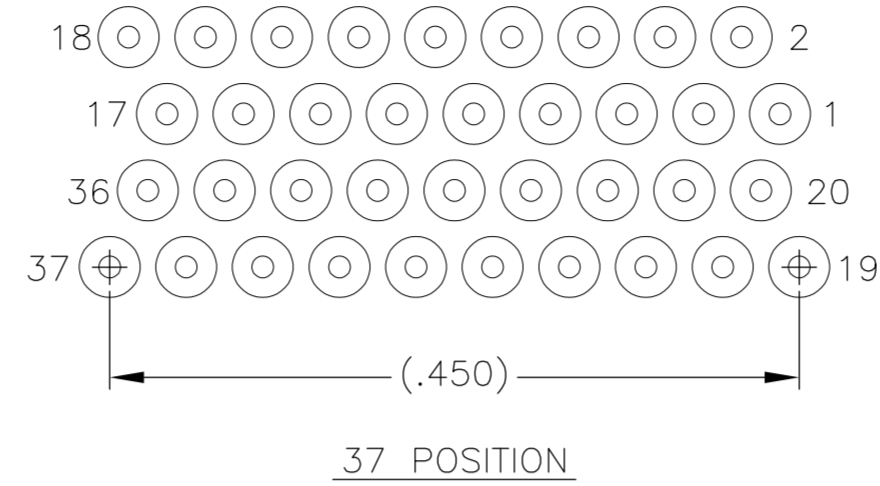
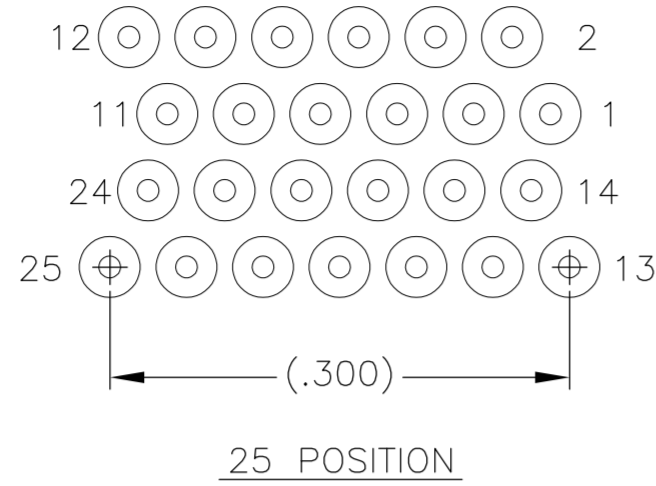
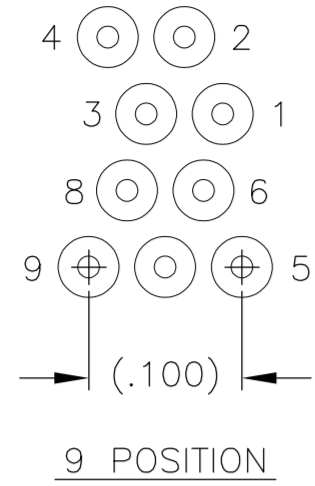
| SIZE | B DIM | C DIM<br>±.0050 | (L DIM) |
|------|-------|-----------------|---------|
| 09   | .229  | .3085           | (.100)  |
| 15   | .304  | .3835           | (.175)  |
| 25   | .429  | .5085           | (.300)  |
| 37   | .579  | .6585           | (.450)  |
| 51   | .754  | .8335           | (.625)  |
| 65   | .929  | 1.0085          | (.800)  |

- 1. SHELL OPTIONS (TO BE SPECIFIED IN NANONICS PART NUMBER):  
 METAL: 6061-T6 ALUMINUM, ELECTROLESS NICKEL PLATED PER SAE-AMS-C-26074 (STANDARD) OR GOLD PLATED PER ASTM B488  
 303 STAINLESS STEEL, PASSIVATED PER SAE-AMS-2700  
 INSULATOR MATERIAL FOR ALL METAL SHELLS IS LIQUID CRYSTAL POLYMER (LCP) PER MIL-M-24519 OR PER ASTM D5138  
 PLASTIC: LIQUID CRYSTAL POLYMER (LCP) PER MIL-M-24519 OR PER ASTM D5138
- 2. STANDARD 1.0 X 0.25mm MOUNTING AND JACKSCREW THREADS ARE SHOWN FOR REFERENCE ONLY AND MUST BE SPECIFIED IN THE NANONICS PART NUMBER WHEN REQUIRED. 1.2 X 0.25mm THREADS ALSO AVAILABLE.
- 3. MOUNTING HARDWARE IS AVAILABLE WITH THIS CONFIGURATION (NOT SHOWN). HARDWARE MUST BE SPECIFIED IN THE NANONICS PART NUMBER. CONSULT TE CONNECTIVITY FOR DETAILS.
- 4. LEADS ARE HH BRASS, TIN LEAD PLATED 60/40 COMPOSITION PER SAE-AMS-P-81728.
- 5. LEAD ORGANIZER MATERIAL IS LIQUID CRYSTAL POLYMER PER ASTM D5138.
- 6. THROUGH HOLE LEADS ARE EPOXY ENCAPSULATED WITHIN THE LEAD ORGANIZER.
- 7. TERMINATION CODE: M6
- 8. THIS DRAWING PREVIOUSLY IDENTIFIED AS NANONICS N10138/250

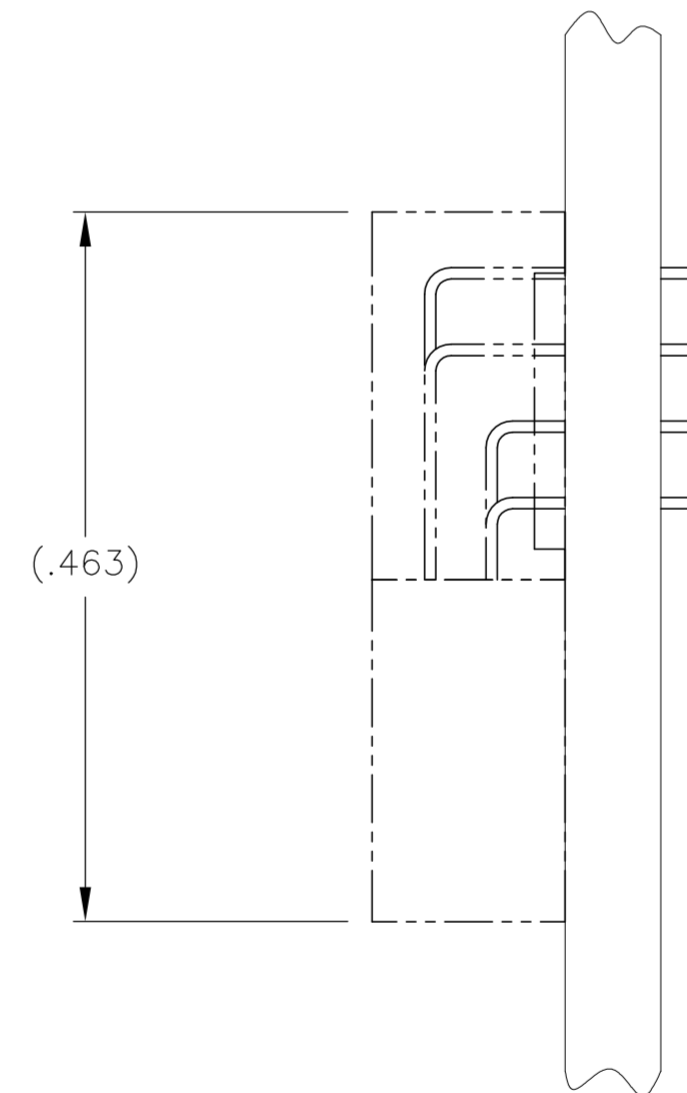
|  |                     |   |                 |                    |                         |               |
|--|---------------------|---|-----------------|--------------------|-------------------------|---------------|
| THIS DRAWING IS A CONTROLLED DOCUMENT.   |                     | DWN<br>D. RYAN<br>15 JUN 00   | TE Connectivity |                    |                         |               |
| DIMENSIONS: INCHES   |                     | CHK<br>M. STORRY<br>15 JUN 00   |                 |                    |                         |               |
| TOLERANCES UNLESS OTHERWISE SPECIFIED:   |                     | APVD<br>S. KAIN<br>15 JUN 00  |                 |                    |                         |               |
| 0 PLC ± -<br>1 PLC ± -<br>2 PLC ± .010<br>3 PLC ± .005<br>4 PLC ± -<br>ANGLES ± 1° |                     | NAME<br>RECEPTACLE ASSEMBLY, HORIZONTAL MOUNT, THROUGH HOLE, 2 TO 4 ROW, .050 SPACING, PLASTIC OR METAL |                 |                    |                         |               |
| MATERIAL<br>SEE NOTES  | FINISH<br>SEE NOTES | PRODUCT SPEC<br>APPLICATION SPEC  | SIZE<br>A2      | CAGE CODE<br>OPJN9 | DRAWING NO<br>C=1589487 | RESTRICTED TO |
| CUSTOMER DRAWING   |                     | WEIGHT<br>-   | SCALE<br>8:1    | SHEET<br>1 of 2    | REV<br>T1               |               |

THIS DRAWING IS UNPUBLISHED. RELEASED FOR PUBLICATION  
 © COPYRIGHT - By - ALL RIGHTS RESERVED.

| LOC |     | DIST        |      | REVISIONS |      |  |  |
|-----|-----|-------------|------|-----------|------|--|--|
| P   | LTR | DESCRIPTION | DATE | DWN       | APVD |  |  |
| -   | -   | SEE SHEET 1 | -    | -         | -    |  |  |



TYPICAL PCB LAYOUT  $\triangle 9$   
 SIZE 15 SHOWN FOR REFERENCE



- $\triangle 9$ . POSITIONAL TOLERANCES FOR BASIC DIMENSIONED FEATURES ARE RELATIVE TO FIDUCIALS OR SOME SIMILAR DATUM REFERENCES DEFINED BY PCB DESIGNER.
- $\triangle 10$ . PLATED THROUGH HOLES
- $\triangle 11$ . SOLDER PADS
- 12. ALL THROUGH HOLE LAYOUTS ARE AS VIEWED FROM TOP OF PCB.

|  |  |                               |   |                         |
|--|--|-------------------------------|---|-------------------------|
| THIS DRAWING IS A CONTROLLED DOCUMENT. |  | DWN<br>D. RYAN<br>15 JUN 00   | TE Connectivity   |                         |
| DIMENSIONS:<br>INCHES                  |  | CHK<br>M. STORRY<br>15 JUN 00 |   |                         |
| TOLERANCES UNLESS OTHERWISE SPECIFIED: |  | APVD<br>S. KAIN<br>15 JUN 00  | NAME<br>RECEPTACLE ASSEMBLY, HORIZONTAL MOUNT,<br>THROUGH HOLE, 2 TO 4 ROW,<br>.050 SPACING, PLASTIC OR METAL |                         |
|  |  | PRODUCT SPEC                  | SIZE<br>A2  |                         |
| MATERIAL<br>SEE NOTES                  |  | APPLICATION SPEC              | CAGE CODE<br>0PJN9  | DRAWING NO<br>C=1589487 |
| FINISH<br>SEE NOTES                    |  | WEIGHT<br>-                   | RESTRICTED TO<br>-  | SCALE<br>8:1            |
| CUSTOMER DRAWING                       |  |                               | SHEET<br>2 of 2   | REV<br>T1               |



Компания «ЭлектроПласт» предлагает заключение долгосрочных отношений при поставках импортных электронных компонентов на взаимовыгодных условиях!

Наши преимущества:

- Оперативные поставки широкого спектра электронных компонентов отечественного и импортного производства напрямую от производителей и с крупнейших мировых складов;
- Поставка более 17-ти миллионов наименований электронных компонентов;
- Поставка сложных, дефицитных, либо снятых с производства позиций;
- Оперативные сроки поставки под заказ (от 5 рабочих дней);
- Экспресс доставка в любую точку России;
- Техническая поддержка проекта, помощь в подборе аналогов, поставка прототипов;
- Система менеджмента качества сертифицирована по Международному стандарту ISO 9001;
- Лицензия ФСБ на осуществление работ с использованием сведений, составляющих государственную тайну;
- Поставка специализированных компонентов (Xilinx, Altera, Analog Devices, Intersil, Interpoint, Microsemi, Aeroflex, Peregrine, Syfer, Eurofarad, Texas Instrument, Miteq, Cobham, E2V, MA-COM, Hittite, Mini-Circuits, General Dynamics и др.);

Помимо этого, одним из направлений компании «ЭлектроПласт» является направление «Источники питания». Мы предлагаем Вам помощь Конструкторского отдела:

- Подбор оптимального решения, техническое обоснование при выборе компонента;
- Подбор аналогов;
- Консультации по применению компонента;
- Поставка образцов и прототипов;
- Техническая поддержка проекта;
- Защита от снятия компонента с производства.



#### Как с нами связаться

**Телефон:** 8 (812) 309 58 32 (многоканальный)

**Факс:** 8 (812) 320-02-42

**Электронная почта:** [org@eplast1.ru](mailto:org@eplast1.ru)

**Адрес:** 198099, г. Санкт-Петербург, ул. Калинина, дом 2, корпус 4, литера А.