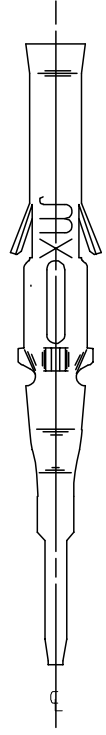
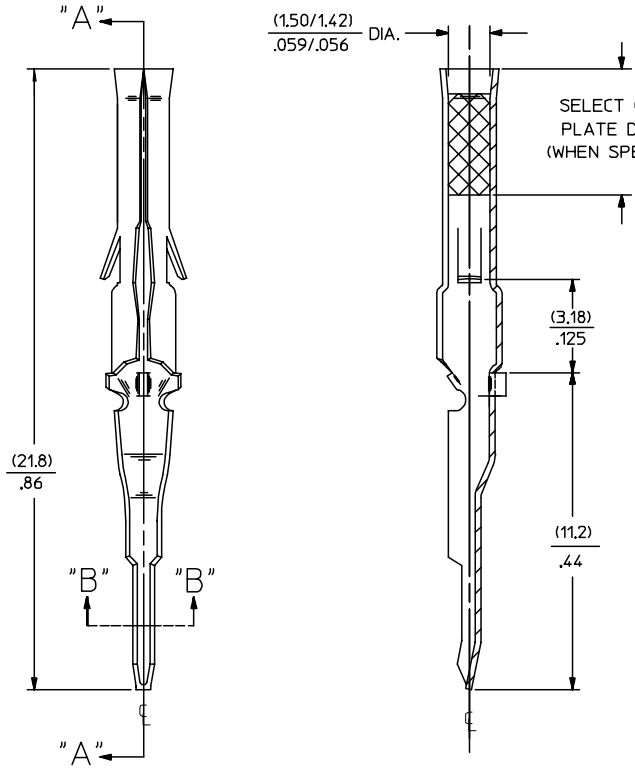
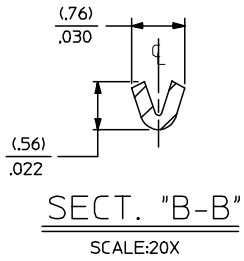
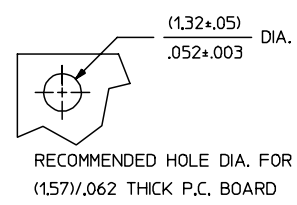
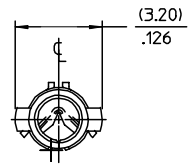


13	12	11	10	9	8	7	6	5	4	3	2	1779
PART NO.		ENG. NO.										
02-06-7103		1779-(P909)L										
02-06-7104		1779-(P228)L										



LEGEND
 1779-(*)***)**-*
 P=PREPLATE
 BLANK+POSTPLATE
 FINISH CODE
 MATERIAL
 BLANK=BRASS (.020)/.008 THICK
 FORM
 L=LOOSE

- NOTES:
- MATERIAL: BRASS
 - FINISH:
 - 909 HOT TIN DIP* (.00254)/.000100 MIN.
 - 228 SELECT GOLD PLATE (.00075)/.000030 MIN. IN CONTACT AREA, SELECT TIN* (.00250)/.000100 MIN. IN TAIL AREA, OVER (.00125)/.000050 MIN. NICKEL OVERALL.
 - * THE PRIMARY SHIPPING CARTON WILL BE LABELED, 'COMPLIANT TO RoHS DIRECTIVE 2002/95/EC AND ANNEX II OF DIRECTIVE 2000/53/EC', AND CARTONS WITHOUT THIS LABEL MAY CONTAIN PRODUCT WITH TIN-LEAD.
 - PRODUCT SPECIFICATION: PS-02-06.
 - PACKAGING INFORMATION: NOT AVAILABLE
 - TERMINAL FOR USE WITH (1.57)/.062 SERIES HOUSINGS.

SECT. "A-A"

OBSOLETE P/N EC NO: DRWN: JLOWE CHKD: ADERR APPR: F SMITH	P/N 2005/06/13 2005/06/16 2005/06/20	DESCRIPTION	QUALITY SYMBOLS	GENERAL TOLERANCES (UNLESS SPECIFIED)	SCALE	DESIGN UNITS	THIRD ANGLE PROJECTION	REVISE ON CAD ONLY		
			▽ = 0		mm	INCH			TITLE	
			▽ = 0		4 PLACES ± --- ± ---	8:1			INCH	TERMINAL, FEMALE
					3 PLACES ± --- ± .005	MM/IN				(1.57)/.062 DIA
					2 PLACES ± 0.13 ± .010					P.C. TAIL TYPE
	1 PLACE ± 0.25 ± ---									
			ANGULAR ±1/2°		DRAWN BY	DATE	MOLEX INCORPORATED			
				DRAFT WHERE APPLICABLE	GEP	1987/11/02				
				MUST REMAIN WITHIN DIMENSIONS	CHECKED BY	DATE				
					RW	1987/11/02				
					APPROVED BY	DATE	MATERIAL NO.	DOCUMENT NO.		
					RAS	1987/11/02	SEE CHART	SD-1779-*		
					THIS DRAWING CONTAINS INFORMATION THAT IS PROPRIETARY TO MOLEX INCORPORATED AND SHOULD NOT BE USED WITHOUT WRITTEN PERMISSION					
							SHEET NO.	1 OF 1		



Компания «ЭлектроПласт» предлагает заключение долгосрочных отношений при поставках импортных электронных компонентов на взаимовыгодных условиях!

Наши преимущества:

- Оперативные поставки широкого спектра электронных компонентов отечественного и импортного производства напрямую от производителей и с крупнейших мировых складов;
- Поставка более 17-ти миллионов наименований электронных компонентов;
- Поставка сложных, дефицитных, либо снятых с производства позиций;
- Оперативные сроки поставки под заказ (от 5 рабочих дней);
- Экспресс доставка в любую точку России;
- Техническая поддержка проекта, помощь в подборе аналогов, поставка прототипов;
- Система менеджмента качества сертифицирована по Международному стандарту ISO 9001;
- Лицензия ФСБ на осуществление работ с использованием сведений, составляющих государственную тайну;
- Поставка специализированных компонентов (Xilinx, Altera, Analog Devices, Intersil, Interpoint, Microsemi, Aeroflex, Peregrine, Syfer, Eurofarad, Texas Instrument, Miteq, Cobham, E2V, MA-COM, Hittite, Mini-Circuits, General Dynamics и др.);

Помимо этого, одним из направлений компании «ЭлектроПласт» является направление «Источники питания». Мы предлагаем Вам помощь Конструкторского отдела:

- Подбор оптимального решения, техническое обоснование при выборе компонента;
- Подбор аналогов;
- Консультации по применению компонента;
- Поставка образцов и прототипов;
- Техническая поддержка проекта;
- Защита от снятия компонента с производства.



Как с нами связаться

Телефон: 8 (812) 309 58 32 (многоканальный)

Факс: 8 (812) 320-02-42

Электронная почта: org@eplast1.ru

Адрес: 198099, г. Санкт-Петербург, ул. Калинина, дом 2, корпус 4, литера А.