

QUICKSHEET

acnSENSA

Take a sense of the environment for unleashed creativity



**MA:DE IN
GERMANY**

aconno™

Preamble

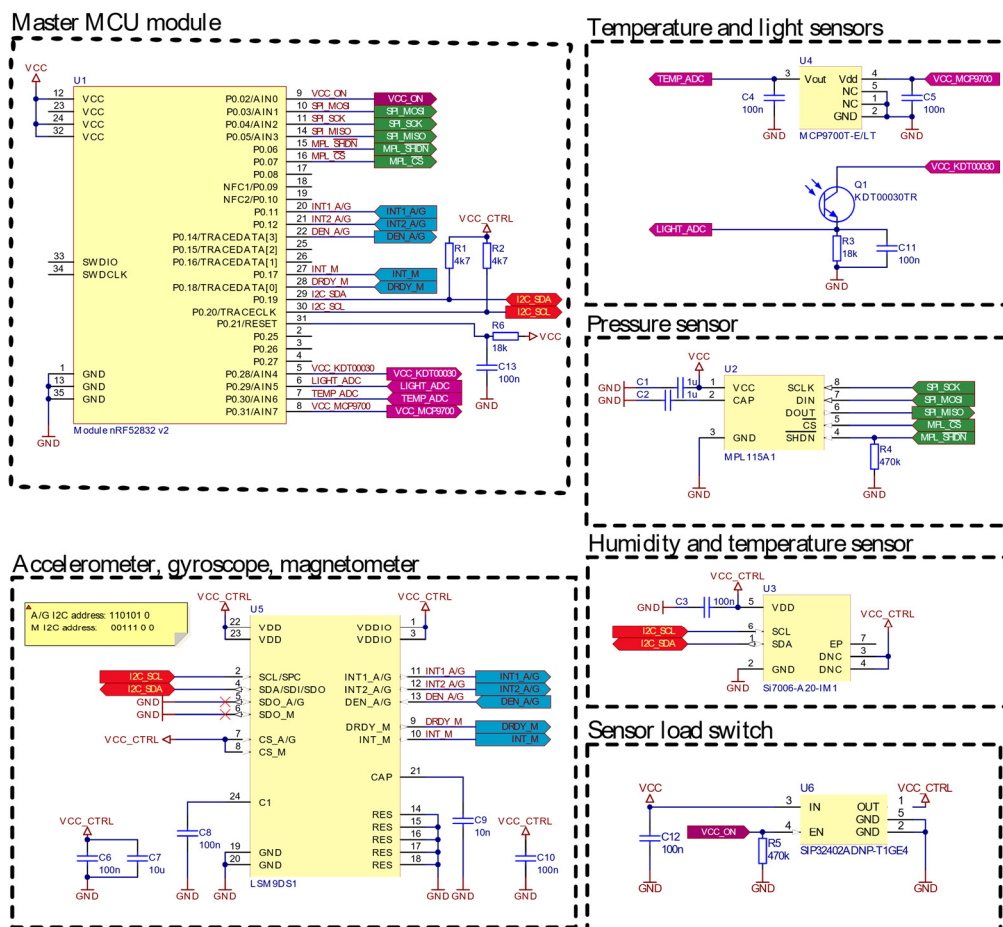
This document is a preface of a real datasheet and is meant to give you enough data for a quick start with this aconno product.

Please take all necessary data (e.g. temperature or voltage ranges) of the used components from the linked datasheets.

Environmental specifications

- ROHS conform
- Temperature range -40°C to +85°C.
- Rilsan® case with IP65 equivalent
- CR2450 battery powered

Schematic



Components

- BLE module: [ACN52832](https://aconno.de/products/acn52832) (<https://aconno.de/products/acn52832>)
 Phototransistor: [KDT00030TR](https://aconno.de/KDT00030TR) (<https://aconno.de/KDT00030TR>)
 Temperature sensor: [MCP9700T](https://aconno.de/MCP9700T) (<https://aconno.de/MCP9700T>)
 Humidity and temperature sensor: [Si7006-A20-IM1](https://aconno.de/Si7006-A20-IM1) (<https://aconno.de/Si7006-A20-IM1>)
 9DOF sensor: [LSM9DS1](https://aconno.de/LSM9DS1) (<https://aconno.de/LSM9DS1>)
 Pressure: [MPL115A1](https://aconno.de/MPL115A1) (<https://aconno.de/MPL115A1>)



FACEBOOK



TWITTER



LINKEDIN



YOUTUBE





Компания «ЭлектроПласт» предлагает заключение долгосрочных отношений при поставках импортных электронных компонентов на взаимовыгодных условиях!

Наши преимущества:

- Оперативные поставки широкого спектра электронных компонентов отечественного и импортного производства напрямую от производителей и с крупнейших мировых складов;
- Поставка более 17-ти миллионов наименований электронных компонентов;
- Поставка сложных, дефицитных, либо снятых с производства позиций;
- Оперативные сроки поставки под заказ (от 5 рабочих дней);
- Экспресс доставка в любую точку России;
- Техническая поддержка проекта, помощь в подборе аналогов, поставка прототипов;
- Система менеджмента качества сертифицирована по Международному стандарту ISO 9001;
- Лицензия ФСБ на осуществление работ с использованием сведений, составляющих государственную тайну;
- Поставка специализированных компонентов (Xilinx, Altera, Analog Devices, Intersil, Interpoint, Microsemi, Aeroflex, Peregrine, Syfer, Eurofarad, Texas Instrument, Miteq, Cobham, E2V, MA-COM, Hittite, Mini-Circuits, General Dynamics и др.);

Помимо этого, одним из направлений компании «ЭлектроПласт» является направление «Источники питания». Мы предлагаем Вам помощь Конструкторского отдела:

- Подбор оптимального решения, техническое обоснование при выборе компонента;
- Подбор аналогов;
- Консультации по применению компонента;
- Поставка образцов и прототипов;
- Техническая поддержка проекта;
- Защита от снятия компонента с производства.



Как с нами связаться

Телефон: 8 (812) 309 58 32 (многоканальный)

Факс: 8 (812) 320-02-42

Электронная почта: org@eplast1.ru

Адрес: 198099, г. Санкт-Петербург, ул. Калинина, дом 2, корпус 4, литера А.