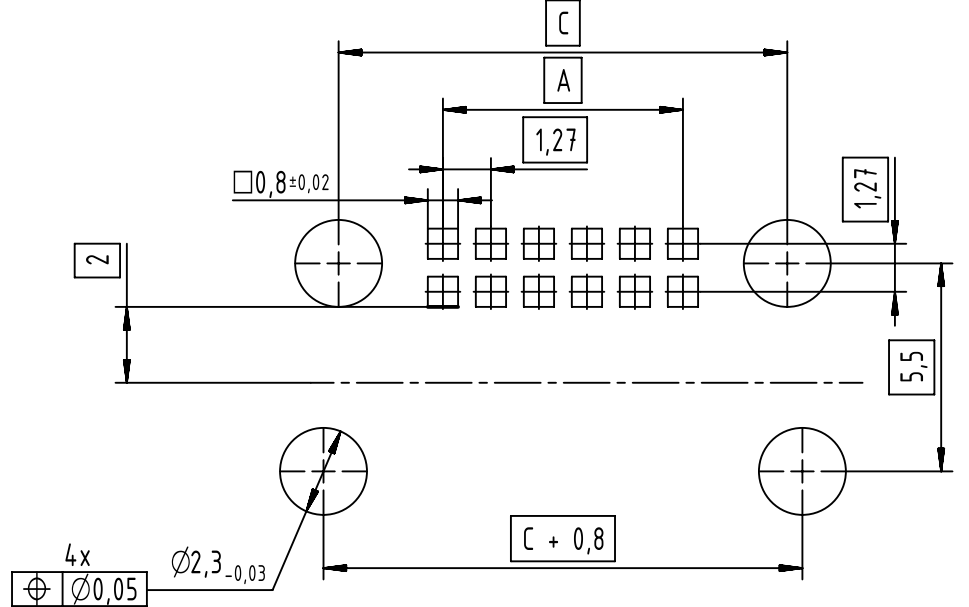


Performance level	
PL1 : >500 mating cycles	2

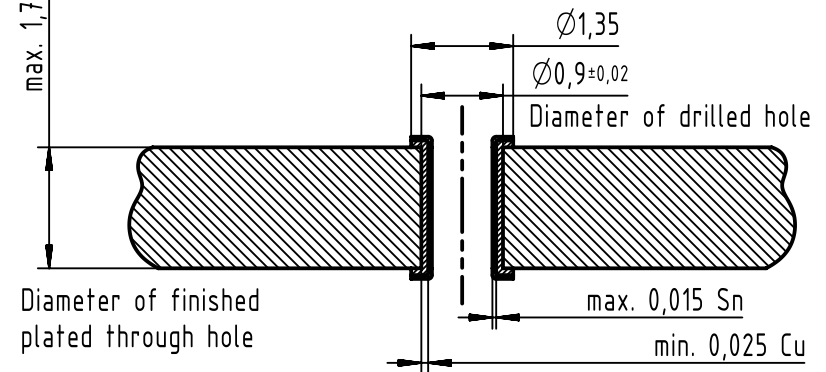
Packaging	
tape & reel with 440pcs per reel	000
samples	333

Part number	no of contacts	A	B	C	D	E	F
15 15 012 2401xxx	12	6,35	10,77	11,87	9,57	8,57	12,70
15 15 026 2401xxx	26	15,24	19,66	20,76	18,46	17,46	21,59
15 15 080 2401xxx	80	49,53	53,95	55,05	52,75	51,75	55,88
15 15 100 2401xxx	100	62,23	66,65	67,75	65,45	64,45	68,58

Stencil recommendation



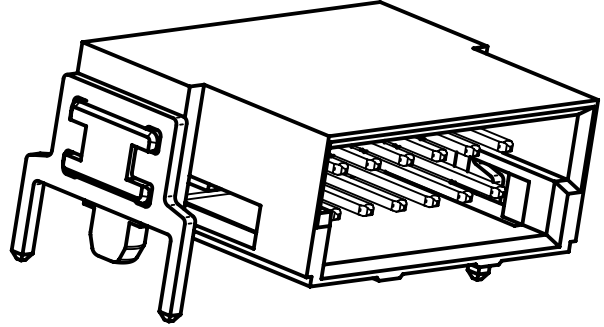
A-A (10:1)



Vacuum picking area

Find further technical information on the drawing DS 15151210200

Coating	A=	mm ²	V=	mm ³	m=	g	Mat.
	All Dimensions in mm		Scale	Free size tol.		Ref.	
	Original Size DIN A3		5:1			Sub.	
	All rights reserved		Created by	Inspected by	Standardisation	Date	State
	Department EC PD - FR		MAILLARDS	DE VANSAY	HOFFMANN	2014-12-17	Final Release
HARTING Electronics GmbH		Title		Doc-Key / ECM-Nr.		Page	
D-32339 Espelkamp		har-flex THR angled male		100587460/UGD/002/C		1/1	
		Type	Number		Rev.		
		TB	1515XXX2401_XXX		C		





Компания «ЭлектроПласт» предлагает заключение долгосрочных отношений при поставках импортных электронных компонентов на взаимовыгодных условиях!

Наши преимущества:

- Оперативные поставки широкого спектра электронных компонентов отечественного и импортного производства напрямую от производителей и с крупнейших мировых складов;
- Поставка более 17-ти миллионов наименований электронных компонентов;
- Поставка сложных, дефицитных, либо снятых с производства позиций;
- Оперативные сроки поставки под заказ (от 5 рабочих дней);
- Экспресс доставка в любую точку России;
- Техническая поддержка проекта, помощь в подборе аналогов, поставка прототипов;
- Система менеджмента качества сертифицирована по Международному стандарту ISO 9001;
- Лицензия ФСБ на осуществление работ с использованием сведений, составляющих государственную тайну;
- Поставка специализированных компонентов (Xilinx, Altera, Analog Devices, Intersil, Interpoint, Microsemi, Aeroflex, Peregrine, Syfer, Eurofarad, Texas Instrument, Miteq, Cobham, E2V, MA-COM, Hittite, Mini-Circuits, General Dynamics и др.);

Помимо этого, одним из направлений компании «ЭлектроПласт» является направление «Источники питания». Мы предлагаем Вам помощь Конструкторского отдела:

- Подбор оптимального решения, техническое обоснование при выборе компонента;
- Подбор аналогов;
- Консультации по применению компонента;
- Поставка образцов и прототипов;
- Техническая поддержка проекта;
- Защита от снятия компонента с производства.



Как с нами связаться

Телефон: 8 (812) 309 58 32 (многоканальный)

Факс: 8 (812) 320-02-42

Электронная почта: org@eplast1.ru

Адрес: 198099, г. Санкт-Петербург, ул. Калинина, дом 2, корпус 4, литера А.