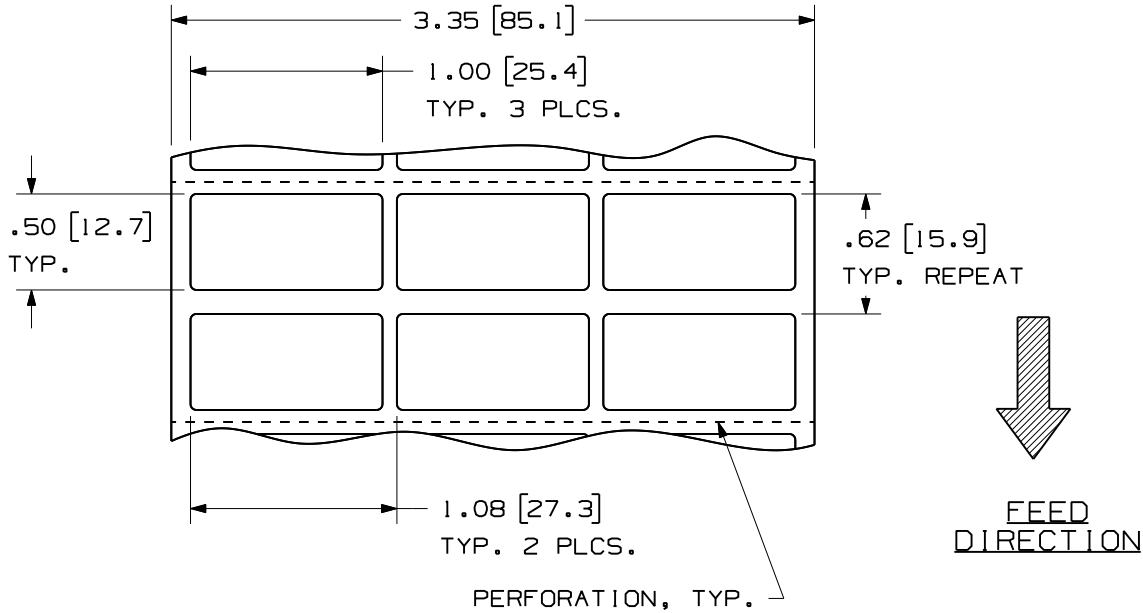


THIS COPY IS PROVIDED ON A RESTRICTED BASIS AND IS NOT TO BE USED IN ANY WAY DETRIMENTAL TO THE INTERESTS OF PANDUIT CORP.

NOTES:  
1. DIMENSIONS IN [ ] ARE  
IN MILLIMETERS.

PANDUIT PART NO.	FACE COLOR	PKG. QTY.	THICKNESS	PRODUCT TYPE
C100X050APT	WHITE	500	.030 +/- .010	POLYESTER/ FOAM COMPONENT LABEL
C100X050AOT	BLACK			
C100X050AST	GREEN			
C100X050AWT	RED			
C100X050A8T	YELLOW			
C100X050AMT	SILVER			
C100X050AUT	ORANGE			



CAD FILENAME/LAYERS 100491BP-DC-C10729/03C

PANDUIT CORP. TINLEY PARK, ILLINOIS

CUSTOMER DRAWING  
RAISED PANEL COMPONENTS LABELS  
C100X050APT

UNLESS OTHERWISE SPECIFIED,  
DIMENSIONAL TOLERANCES ARE:  
(.X) ± .12 (XXX) ± .025  
(.XX) ± .062 ANGLES ± 5°

UNLESS OTHERWISE SPECIFIED,  
ALL DIMENSIONS ARE GIVEN  
IN INCHES, THIRD ANGLE PROJECTION.

2 5/3/10 RVU TOL. SHOULD BE .12, .062, NOT .1, .050.  
ADD NEW PN: C100X050AUT. 6348 R

1 12/18/08 RVU REMOVE "REPEAT" FROM THE LABEL SIZE. 5592 R

0 9/5/08 RVU PTR DRAWING RELEASE. 5537 R

REV DATE BY CHK DESCRIPTION ECN - R CUST SUP

DRAWN BY  
RVU  
DATE  
9/5/08  
CHK'D  
SCWE

MAT'L:  
GMH3  
POLYESTER  
& FOAM

SCALE  
NTS  
DRAWING NO.  
C10729  
DWG  
A  
SIZE



Компания «ЭлектроПласт» предлагает заключение долгосрочных отношений при поставках импортных электронных компонентов на взаимовыгодных условиях!

Наши преимущества:

- Оперативные поставки широкого спектра электронных компонентов отечественного и импортного производства напрямую от производителей и с крупнейших мировых складов;
- Поставка более 17-ти миллионов наименований электронных компонентов;
- Поставка сложных, дефицитных, либо снятых с производства позиций;
- Оперативные сроки поставки под заказ (от 5 рабочих дней);
- Экспресс доставка в любую точку России;
- Техническая поддержка проекта, помощь в подборе аналогов, поставка прототипов;
- Система менеджмента качества сертифицирована по Международному стандарту ISO 9001;
- Лицензия ФСБ на осуществление работ с использованием сведений, составляющих государственную тайну;
- Поставка специализированных компонентов (Xilinx, Altera, Analog Devices, Intersil, Interpoint, Microsemi, Aeroflex, Peregrine, Syfer, Eurofarad, Texas Instrument, Miteq, Cobham, E2V, MA-COM, Hittite, Mini-Circuits, General Dynamics и др.);

Помимо этого, одним из направлений компании «ЭлектроПласт» является направление «Источники питания». Мы предлагаем Вам помощь Конструкторского отдела:

- Подбор оптимального решения, техническое обоснование при выборе компонента;
- Подбор аналогов;
- Консультации по применению компонента;
- Поставка образцов и прототипов;
- Техническая поддержка проекта;
- Защита от снятия компонента с производства.



#### Как с нами связаться

**Телефон:** 8 (812) 309 58 32 (многоканальный)

**Факс:** 8 (812) 320-02-42

**Электронная почта:** [org@eplast1.ru](mailto:org@eplast1.ru)

**Адрес:** 198099, г. Санкт-Петербург, ул. Калинина, дом 2, корпус 4, литера А.