



Modular Plugs: MP Series
Modular Plugs

Product Features

Licensed From AT&T
To Mate with W.E. Co. and FCC 68 Jacks
Available For Flat or Round Cable with Stranded or Solid Wires
Shielded Version Available
CSA/NRTL Certified File No. LR78160

Performance Specifications

Materials and Finish

Housing

Polycarbonate, UL94V-2 Rated

Contact Material

Copper Alloy

Mechanical Characteristics

Operating Temperature

-55°C to +85°C

Electrical Characteristics

Rated Current

1.5A

Insulation Resistance

500 Megohms Min

Dielectric Withstanding Voltage

1000V AC for 1 Minute

Contact Resistance

20 milliohms Max.

Recommended Wire Gauge

26-28 Awg.

| | | | |
|-----------------------|---------------------|----------------------|------------------|
| 2D Drawing | IGES | STEP | 3D PDF |
| Solder Profile | CofC RoHS Compliant | CofC REACH Compliant | UL Plastic File |
| Certificate of Origin | Check Stock | Request a Sample | Send Us An Email |

Generated Part Number



Part Number Builder

| | | | | | | |
|----------------------|---|----------------------|----------------------|---|----------------------|----------------------|
| <input type="text"/> | - | <input type="text"/> | <input type="text"/> | X | <input type="text"/> | <input type="text"/> |
| Series | | Number of Positions | Cable Jacket | | Plating Option | Wire Type |

Series

MP - Unshielded Modular Telephone Plug

Number of Positions/Contacts

- 44 - 4 Positions/ 4 Contacts
- 62 - 6 Positions/ 2 Contacts
- 64 - 6 Positions/ 4 Contacts
- 66 - 6 Positions/ 6 Contacts
- 88 - 8 Positions/ 8 Contacts
- 1010 - 1010 Positions/ 1010 Contacts

Cable Jacket

- Blank - Flat Cable
- R - Round Cable

Plating Option

- 1000 - Gold Flash
- 5000 - 50u" Gold to Comply with ANTSI/TIA-1096-A

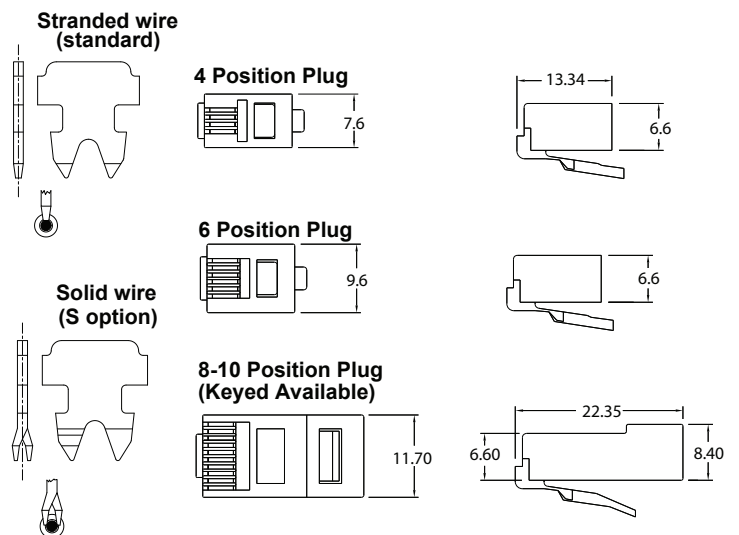
Wire Type

- Blank - Stranded wire
- S - Solid Wire

Contact Kycon for other options

MP Series

Dimensions in mm





Компания «ЭлектроПласт» предлагает заключение долгосрочных отношений при поставках импортных электронных компонентов на взаимовыгодных условиях!

Наши преимущества:

- Оперативные поставки широкого спектра электронных компонентов отечественного и импортного производства напрямую от производителей и с крупнейших мировых складов;
- Поставка более 17-ти миллионов наименований электронных компонентов;
- Поставка сложных, дефицитных, либо снятых с производства позиций;
- Оперативные сроки поставки под заказ (от 5 рабочих дней);
- Экспресс доставка в любую точку России;
- Техническая поддержка проекта, помощь в подборе аналогов, поставка прототипов;
- Система менеджмента качества сертифицирована по Международному стандарту ISO 9001;
- Лицензия ФСБ на осуществление работ с использованием сведений, составляющих государственную тайну;
- Поставка специализированных компонентов (Xilinx, Altera, Analog Devices, Intersil, Interpoint, Microsemi, Aeroflex, Peregrine, Syfer, Eurofarad, Texas Instrument, Miteq, Cobham, E2V, MA-COM, Hittite, Mini-Circuits, General Dynamics и др.);

Помимо этого, одним из направлений компании «ЭлектроПласт» является направление «Источники питания». Мы предлагаем Вам помощь Конструкторского отдела:

- Подбор оптимального решения, техническое обоснование при выборе компонента;
- Подбор аналогов;
- Консультации по применению компонента;
- Поставка образцов и прототипов;
- Техническая поддержка проекта;
- Защита от снятия компонента с производства.



Как с нами связаться

Телефон: 8 (812) 309 58 32 (многоканальный)

Факс: 8 (812) 320-02-42

Электронная почта: org@eplast1.ru

Адрес: 198099, г. Санкт-Петербург, ул. Калинина, дом 2, корпус 4, литера А.