

High Current Chokes

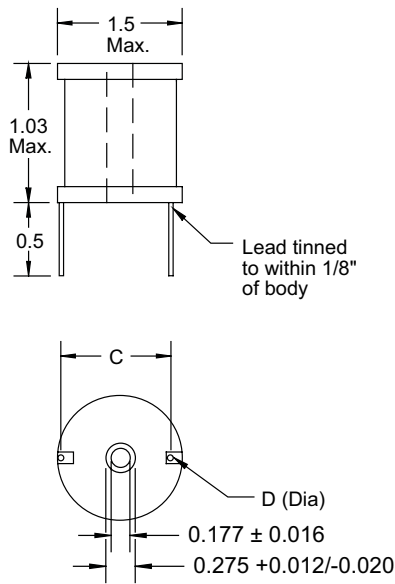
Special Features

- Very high current capacity
- Low DCR
- Epoxy coated ferrite bobbin core
- VW-1 rated shrink tubing to cover winding
- Self-leaded
- Fixed lead spacing
- Center hole for mechanical mounting
- Dielectric withstanding voltage:
 - 2500 Vrms terminal to shrink tube cover;
 - 1000 Vrms terminal to core
- Operating temperature -55 to +105 °C

Notes

* Rated current to cause 50 °C max. temperature rise and 5 % max. inductance drop

† RoHS Directive 2002/95/EC Jan 27 2003 including Annex.



Note: Major diameter of #6 screw = 0.138 "

Dimensions: Inches

| 1140 Series | | | | | |
|--------------|----------------------------|------------------|---------------|----------------------|-------------------|
| Part Number | L (μH) ±20 % @ 1 KHz | DCR Ω Max. | I, dc* (A) | Dim. C Approx. | Dim. D Nom. |
| 1140-1R8M-RC | 1.8 | 0.002 | 27 | 1.11 | 0.081 |
| 1140-2R2M-RC | 2.2 | 0.002 | 27 | 1.11 | 0.081 |
| 1140-2R7M-RC | 2.7 | 0.003 | 27 | 1.11 | 0.081 |
| 1140-3R3M-RC | 3.3 | 0.003 | 27 | 1.11 | 0.081 |
| 1140-3R9M-RC | 3.9 | 0.003 | 27 | 1.11 | 0.081 |
| 1140-4R7M-RC | 4.7 | 0.003 | 27 | 1.11 | 0.081 |
| 1140-5R6M-RC | 5.6 | 0.004 | 27 | 1.11 | 0.081 |
| 1140-6R8M-RC | 6.8 | 0.004 | 27 | 1.15 | 0.081 |
| 1140-8R2M-RC | 8.2 | 0.004 | 27 | 1.15 | 0.081 |
| | ± 10 % | | | | |
| 1140-100K-RC | 10 | 0.005 | 27 | 1.15 | 0.081 |
| 1140-120K-RC | 12 | 0.005 | 27 | 1.15 | 0.081 |
| 1140-150K-RC | 15 | 0.006 | 27 | 1.15 | 0.081 |
| 1140-180K-RC | 18 | 0.008 | 27 | 1.15 | 0.081 |
| 1140-220K-RC | 22 | 0.009 | 21 | 1.15 | 0.081 |
| 1140-270K-RC | 27 | 0.010 | 21 | 1.15 | 0.081 |
| 1140-330K-RC | 33 | 0.011 | 21 | 1.15 | 0.072 |
| 1140-390K-RC | 39 | 0.012 | 21 | 1.15 | 0.072 |
| 1140-470K-RC | 47 | 0.018 | 14.4 | 1.15 | 0.072 |
| 1140-560K-RC | 56 | 0.019 | 14.4 | 1.15 | 0.064 |
| 1140-680K-RC | 68 | 0.021 | 14.4 | 1.15 | 0.064 |
| 1140-820K-RC | 82 | 0.023 | 14.4 | 1.15 | 0.064 |
| 1140-101K-RC | 100 | 0.025 | 14.4 | 1.15 | 0.064 |
| 1140-121K-RC | 120 | 0.028 | 14.4 | 1.15 | 0.057 |
| 1140-151K-RC | 150 | 0.040 | 11.4 | 1.15 | 0.057 |
| 1140-181K-RC | 180 | 0.045 | 11.4 | 1.15 | 0.057 |
| 1140-221K-RC | 220 | 0.050 | 11.4 | 1.15 | 0.051 |
| 1140-271K-RC | 270 | 0.056 | 11.4 | 1.15 | 0.051 |
| 1140-331K-RC | 330 | 0.074 | 11.4 | 1.15 | 0.051 |
| 1140-391K-RC | 390 | 0.082 | 9 | 1.15 | 0.045 |
| 1140-471K-RC | 470 | 0.114 | 7.2 | 1.15 | 0.045 |
| 1140-561K-RC | 560 | 0.125 | 7.2 | 1.15 | 0.040 |
| 1140-681K-RC | 680 | 0.139 | 7.2 | 1.15 | 0.040 |
| 1140-821K-RC | 820 | 0.154 | 7.2 | 1.15 | 0.040 |
| 1140-102K-RC | 1000 | 0.216 | 5.5 | 1.15 | 0.040 |
| 1140-122K-RC | 1200 | 0.232 | 5.5 | 1.14 | 0.036 |
| 1140-152K-RC | 1500 | 0.324 | 4.5 | 1.14 | 0.036 |
| 1140-182K-RC | 1800 | 0.360 | 4.5 | 1.14 | 0.036 |
| 1140-222K-RC | 2200 | 0.494 | 4 | 1.10 | 0.032 |
| 1140-272K-RC | 2700 | 0.555 | 4 | 1.12 | 0.032 |
| 1140-332K-RC | 3300 | 0.773 | 2.8 | 1.10 | 0.029 |
| 1140-392K-RC | 3900 | 0.845 | 2.8 | 1.10 | 0.029 |
| 1140-472K-RC | 4700 | 1.14 | 2 | 1.12 | 0.029 |
| 1140-562K-RC | 5600 | 1.60 | 2 | 1.09 | 0.025 |
| 1140-682K-RC | 6800 | 1.76 | 1.6 | 1.12 | 0.025 |
| 1140-822K-RC | 8200 | 1.95 | 1.6 | 1.09 | 0.023 |
| 1140-103K-RC | 10,000 | 2.76 | 1.3 | 1.11 | 0.023 |
| 1140-123K-RC | 12,000 | 3.04 | 1.3 | 1.08 | 0.020 |
| 1140-153K-RC | 15,000 | 3.39 | 1.3 | 1.10 | 0.020 |

"-RC" suffix indicates RoHS compliance.



Компания «ЭлектроПласт» предлагает заключение долгосрочных отношений при поставках импортных электронных компонентов на взаимовыгодных условиях!

Наши преимущества:

- Оперативные поставки широкого спектра электронных компонентов отечественного и импортного производства напрямую от производителей и с крупнейших мировых складов;
- Поставка более 17-ти миллионов наименований электронных компонентов;
- Поставка сложных, дефицитных, либо снятых с производства позиций;
- Оперативные сроки поставки под заказ (от 5 рабочих дней);
- Экспресс доставка в любую точку России;
- Техническая поддержка проекта, помощь в подборе аналогов, поставка прототипов;
- Система менеджмента качества сертифицирована по Международному стандарту ISO 9001;
- Лицензия ФСБ на осуществление работ с использованием сведений, составляющих государственную тайну;
- Поставка специализированных компонентов (Xilinx, Altera, Analog Devices, Intersil, Interpoint, Microsemi, Aeroflex, Peregrine, Syfer, Eurofarad, Texas Instrument, Miteq, Cobham, E2V, MA-COM, Hittite, Mini-Circuits, General Dynamics и др.);

Помимо этого, одним из направлений компании «ЭлектроПласт» является направление «Источники питания». Мы предлагаем Вам помощь Конструкторского отдела:

- Подбор оптимального решения, техническое обоснование при выборе компонента;
- Подбор аналогов;
- Консультации по применению компонента;
- Поставка образцов и прототипов;
- Техническая поддержка проекта;
- Защита от снятия компонента с производства.



Как с нами связаться

Телефон: 8 (812) 309 58 32 (многоканальный)

Факс: 8 (812) 320-02-42

Электронная почта: org@eplast1.ru

Адрес: 198099, г. Санкт-Петербург, ул. Калинина, дом 2, корпус 4, литера А.