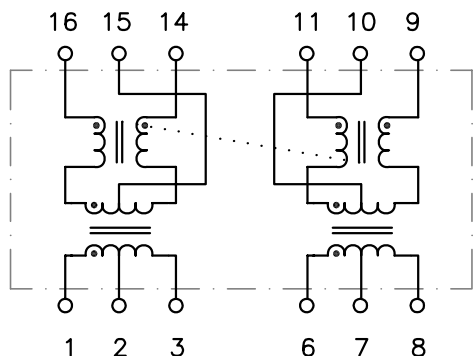


**PART NO. : TD75-1406KRL**

16PIN DIP ISOLATION MODULE  
 MEET REQUIREMENTS OF 10BASE-T  
 FILTERLESS SOLUTION  
 RoHS COMPLIANT  
 COMPATIBLE TO LEAD-FREE WAVE SOLDERING  
 PROCESS FOR THROUGH HOLE COMPONENTS  
 OPERATING TEMPERATURE 0/70°C

DIMENSIONS: Inch [mm]  
 TOLERANCES: ±0.005 INCH IF NOT SPECIFIED



**ELECTRICAL SPECIFICATIONS @25° C**

TURNS RATIO  
 P1-3:P16-14 1CT:1CT ±3%  
 P6-8:P11-9 1CT:2CT ±3%  
 OCL P1-3 140µH typ  
 P6-8 25µH typ  
 DCR P1-3,P6-8 0.3Ω max  
 Cw/w 15pF max  
 LL P1-3,P6-8 0.4µH max  
 CHOKE OCL 30µH typ  
 ISOLATION 1,500Vrms



**HALO/PBL**

CALIFORNIA, USA  
 KOWLOON, HONG KONG  
 SINGAPORE

TITLE	16PIN ISOLATION MODULE		SIGNATURES		DATE	REV.	DESC.	DATE
	FOR		DRAWN		2/21/08	A	FIRST ISSUE	2/21/08
	PART NO.		CHECKED		2/21/08			
	SCALE		APPROVED		2/21/08			
	NONE	PAGE	1 OF 1		FILE	TD75KRL.DWG		



Компания «ЭлектроПласт» предлагает заключение долгосрочных отношений при поставках импортных электронных компонентов на взаимовыгодных условиях!

Наши преимущества:

- Оперативные поставки широкого спектра электронных компонентов отечественного и импортного производства напрямую от производителей и с крупнейших мировых складов;
- Поставка более 17-ти миллионов наименований электронных компонентов;
- Поставка сложных, дефицитных, либо снятых с производства позиций;
- Оперативные сроки поставки под заказ (от 5 рабочих дней);
- Экспресс доставка в любую точку России;
- Техническая поддержка проекта, помощь в подборе аналогов, поставка прототипов;
- Система менеджмента качества сертифицирована по Международному стандарту ISO 9001;
- Лицензия ФСБ на осуществление работ с использованием сведений, составляющих государственную тайну;
- Поставка специализированных компонентов (Xilinx, Altera, Analog Devices, Intersil, Interpoint, Microsemi, Aeroflex, Peregrine, Syfer, Eurofarad, Texas Instrument, Miteq, Cobham, E2V, MA-COM, Hittite, Mini-Circuits, General Dynamics и др.);

Помимо этого, одним из направлений компании «ЭлектроПласт» является направление «Источники питания». Мы предлагаем Вам помощь Конструкторского отдела:

- Подбор оптимального решения, техническое обоснование при выборе компонента;
- Подбор аналогов;
- Консультации по применению компонента;
- Поставка образцов и прототипов;
- Техническая поддержка проекта;
- Защита от снятия компонента с производства.



#### Как с нами связаться

**Телефон:** 8 (812) 309 58 32 (многоканальный)

**Факс:** 8 (812) 320-02-42

**Электронная почта:** [org@eplast1.ru](mailto:org@eplast1.ru)

**Адрес:** 198099, г. Санкт-Петербург, ул. Калинина, дом 2, корпус 4, литера А.