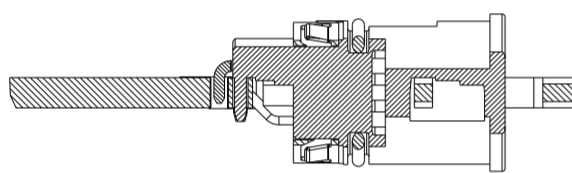
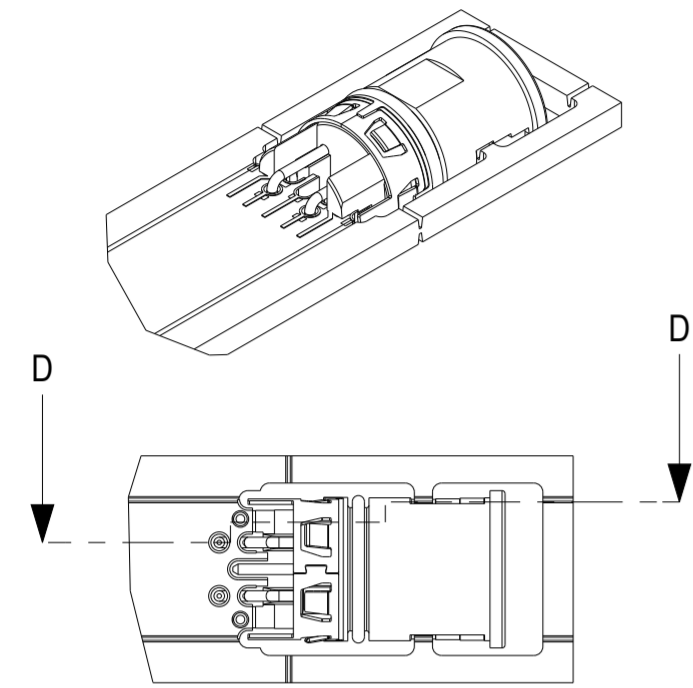


Leiterplatten Optionen / PCB options

Leiterplattendicke 2 mm
Layoutempfehlung siehe 225321

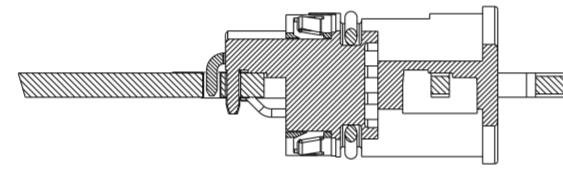
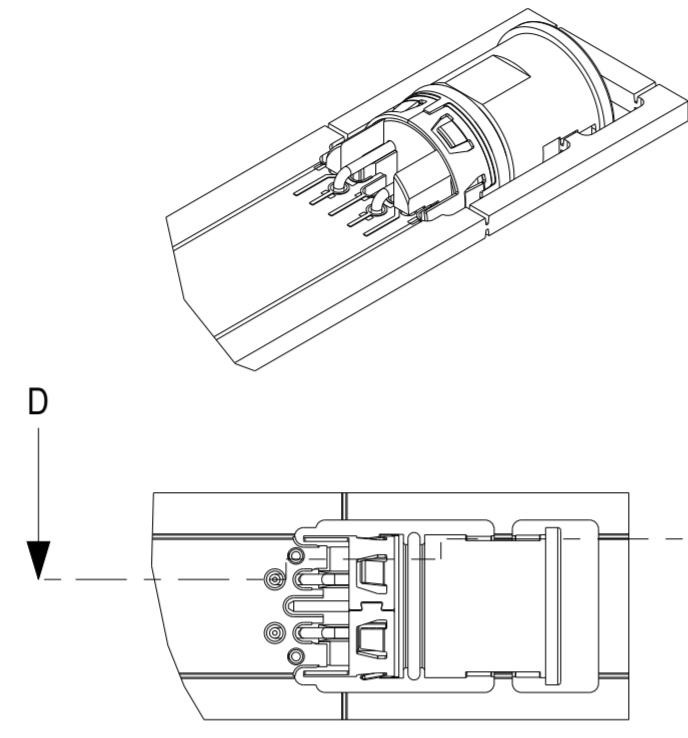
PCB thickness 2 mm
For recommended dims see 225321



SCHNITT D-D
SECTION D-D

Leiterplattendicke 1,6 mm
Layoutempfehlung siehe 225321

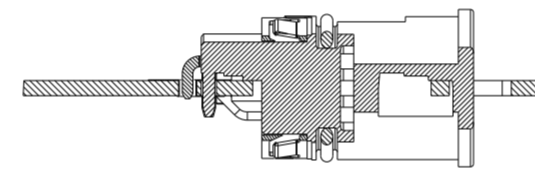
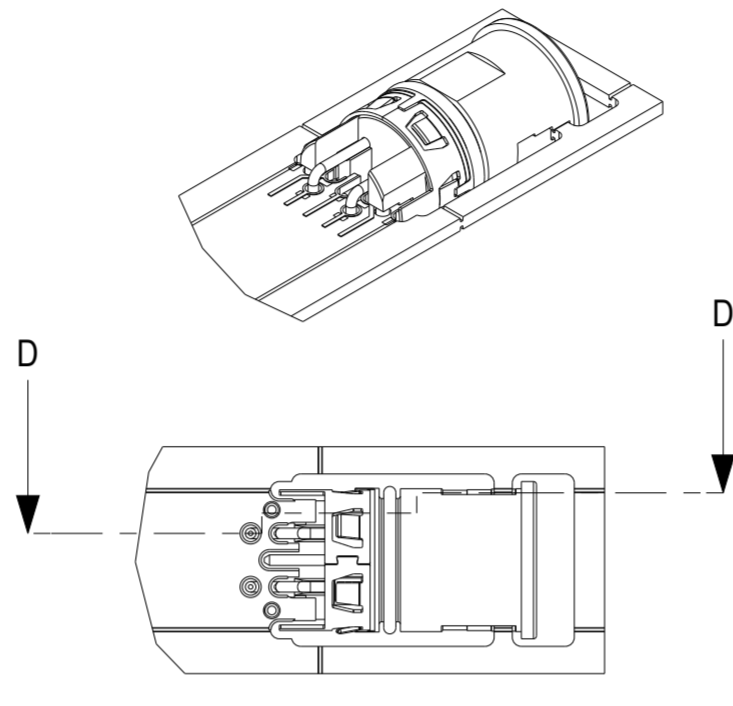
PCB thickness 1,6 mm
For recommended dims see 225321



SCHNITT D-D
SECTION D-D

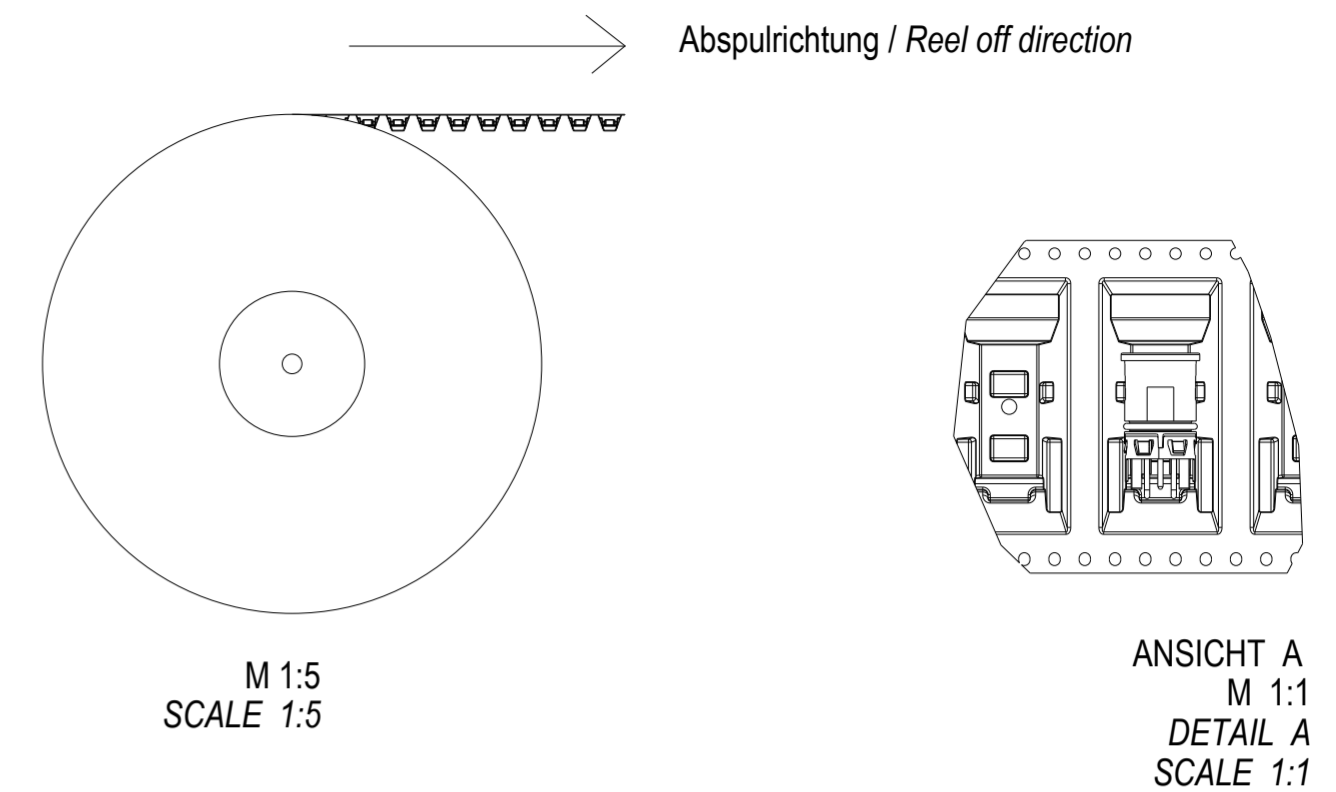
Leiterplattendicke 1 mm
Layoutempfehlung siehe 225321

PCB thickness 1 mm
For recommended dims see 225321



SCHNITT D-D
SECTION D-D

Verpackung / Packaging tape and reel (T&R)



SIEHE ANSICHT A
SEE DETAIL A

VPE: 250 Stück
PU: 250 pcs.

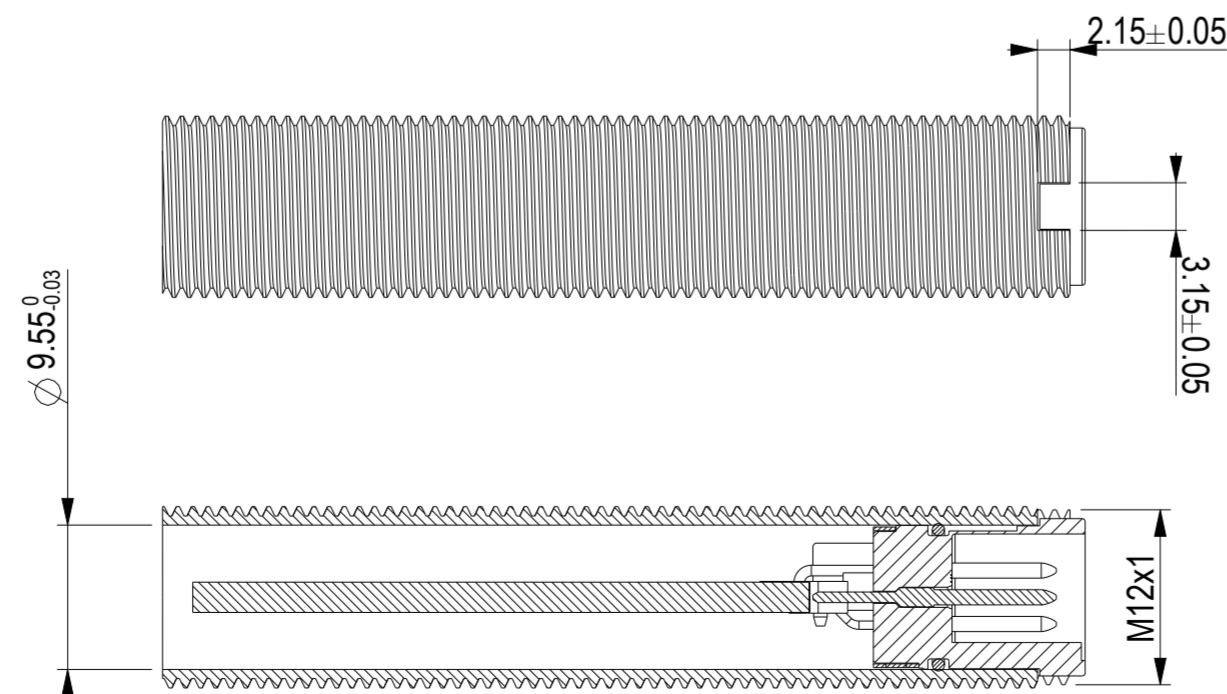
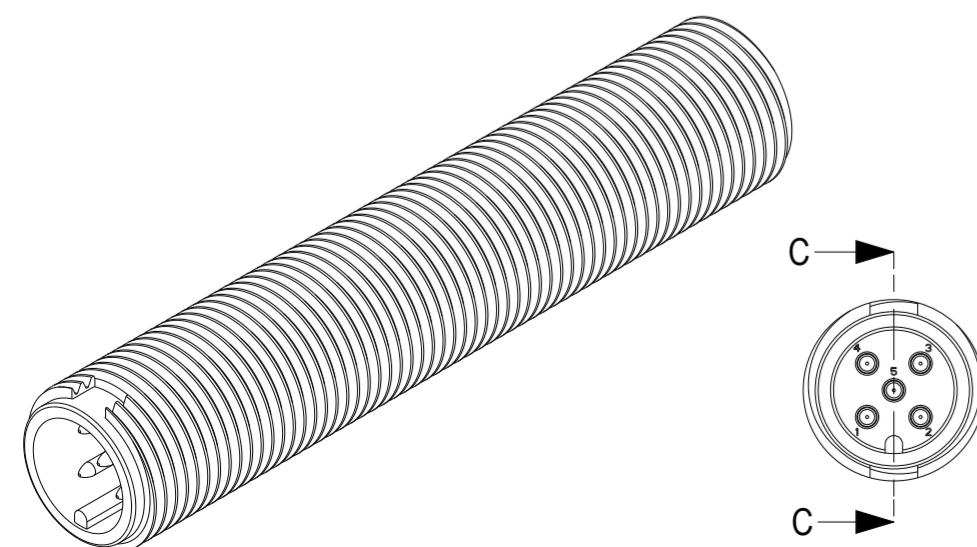
Technische Daten siehe Document 225407
Technical data see document 225407

Anwendungsbeispiel / Application example

Hinweise:
Für den O-Ring ist eine Einführschräge vorzusehen! Zur Verringerung der Montagekräfte den O-Ring oder das Gehäuse ggf. befeuchten.
Je nach Lötverfahren oder Lötanlage kann es notwendig sein den O-Ring erst nach dem Löten zu montieren.

Note:
For the O-ring there has to be a smooth chamfer at the housing!
For reduction of assembly force grease for O-ring or housing can be used if applicable.
Dependent on soldering process or solder machines there can be a need to attach the O-ring after soldering.

Version mit Verdrehsschutz
Version with torque ribs



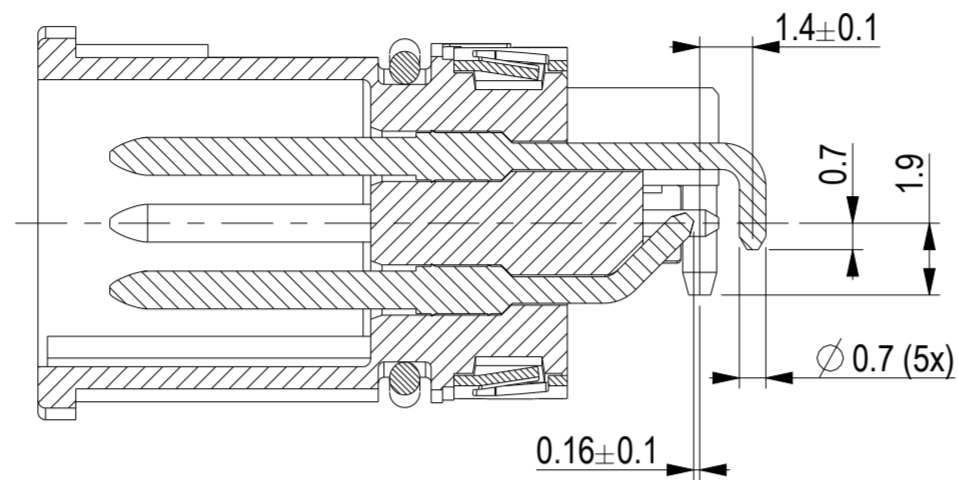
SCHNITT C-C
M 2:1
SECTION C-C
SCALE 2:1

225242	2	no	no	yes	5	1,2,3,4,5	T&R	
225243	3	no	no	yes	4	1,2,3,4	T&R	
225245	4	no	no	yes	5	1,2,3,4,5v	T&R	Kontakt 5 vorellend Contact 5 early mate
225246	2	no	yes	yes	5	1,2,3,4,5	T&R	
225247	3	no	yes	yes	4	1,2,3,4	T&R	
225249	4	no	yes	yes	5	1,2,3,4,5v	T&R	Kontakt 5 vorellend Contact 5 early mate
225515	2	yes	no	yes	5	1,2,3,4,5	T&R	
225516	3	yes	no	yes	4	1,2,3,4	T&R	
225518	2	yes	yes	yes	5	1,2,3,4,5	T&R	
225519	3	yes	yes	yes	4	1,2,3,4	T&R	
Ident-Nr. Ident-No.	Zeichn. Blatt Drw. Sheet	Verdrehsschutz Antitwist option	Schirm Shield	O-ring O-ring	Polzahl No. pins	Kontakt Nr. Contact No.	Verpackung Packaging	Bemerkung Remarks

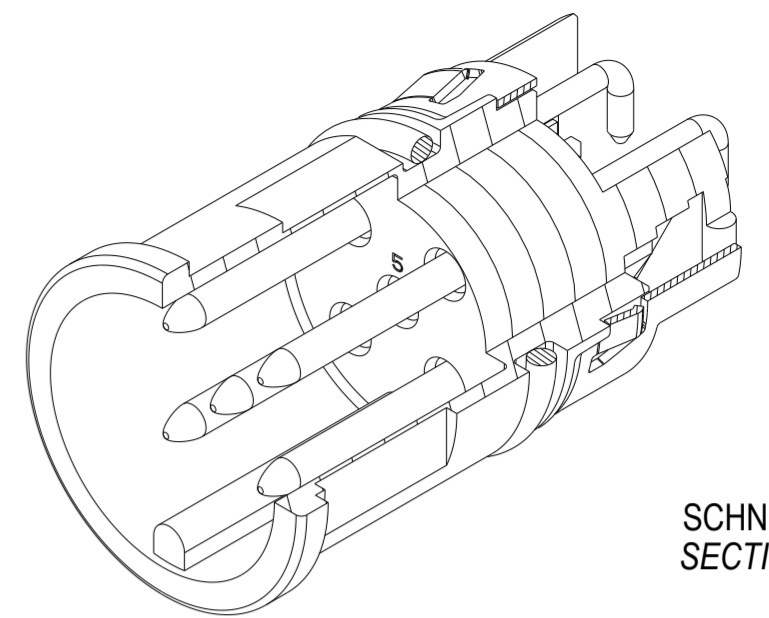
Information		Tolerances		Scale 2:1	
All rights reserved. Only for information. To ensure that this is the latest version of this drawing, please contact one of the ERNI companies before using.		Subject to modification without prior notice. Drawing will not be updated.		Designation alle Varianten / all versions	
ERNI www.ERNI.com		225250		I (1 / 4) A2	
Index		Date 06.10.17		Class M12	

Ident-Nr. <i>Ident-No.</i>	O-ring <i>O-ring</i>	Schirm <i>Shield</i>	Verdrehschutz <i>Antitwist option</i>	Verguß <i>Potting</i>
225242	yes 7.2x0.8	no	no	needed
225246	yes 7.2x0.8	yes	no	recommended
225515	yes 7.2x0.8	no	yes	not needed
225518	yes 7.2x0.8	yes	yes	not needed

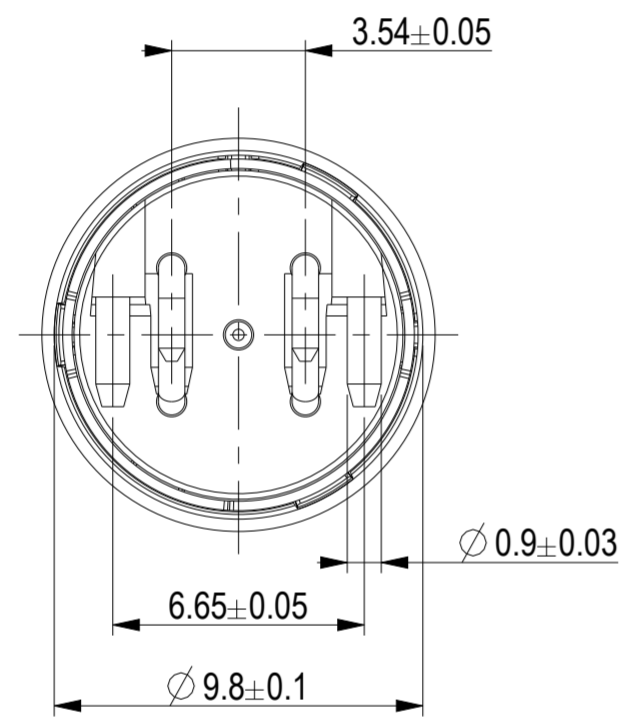
Darstellung mit Schirm und O-Ring
Drawn with shield and O-Ring



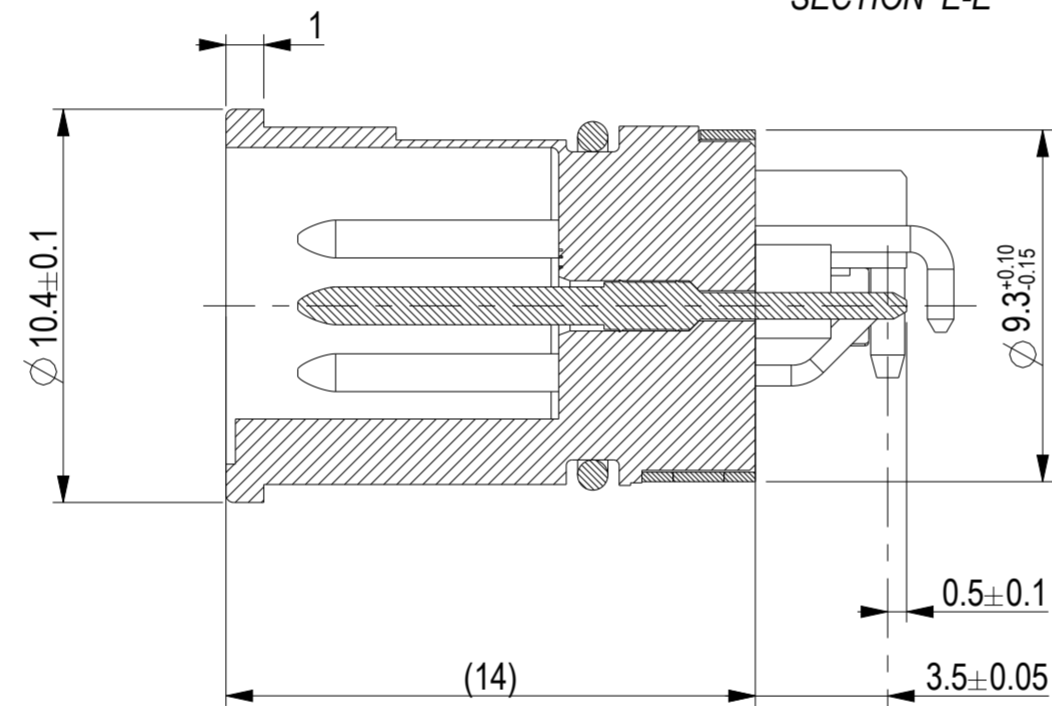
SCHNITT E-E
SECTION E-E



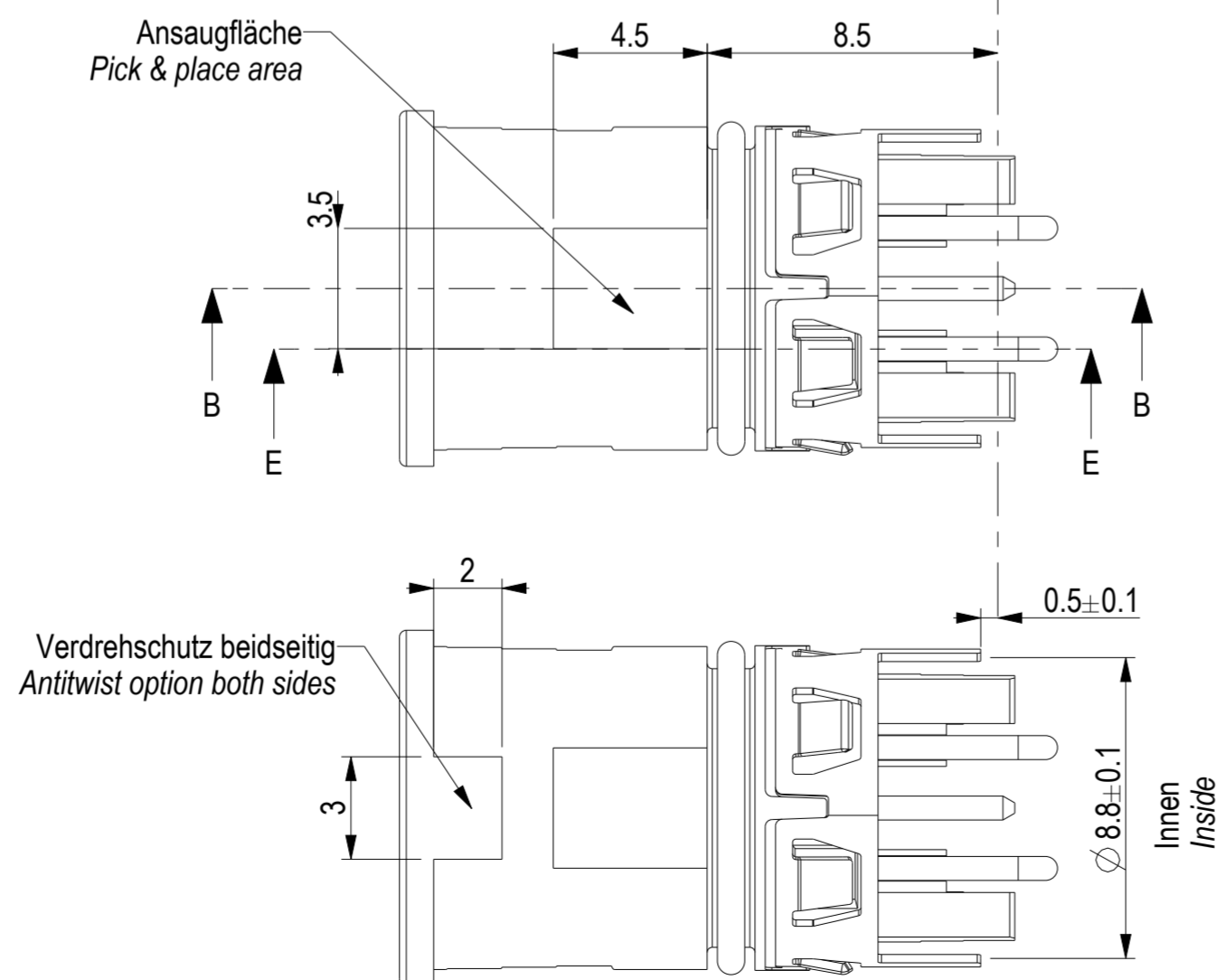
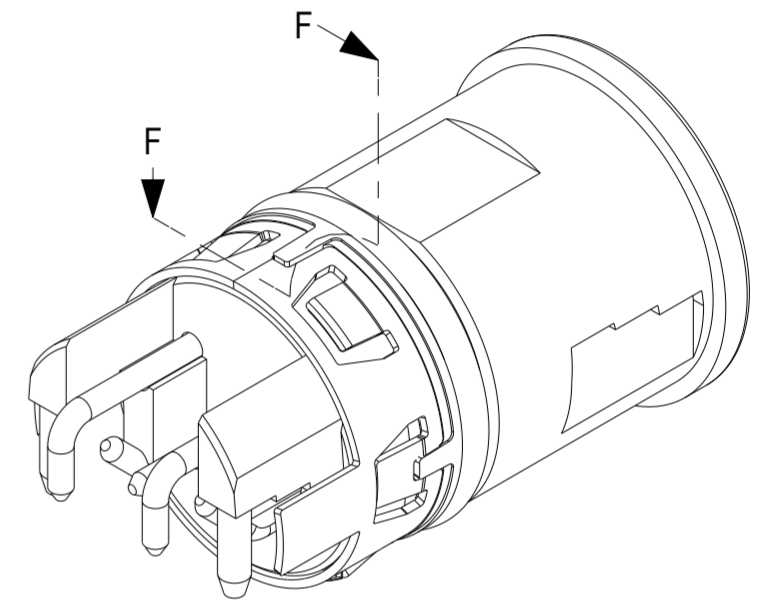
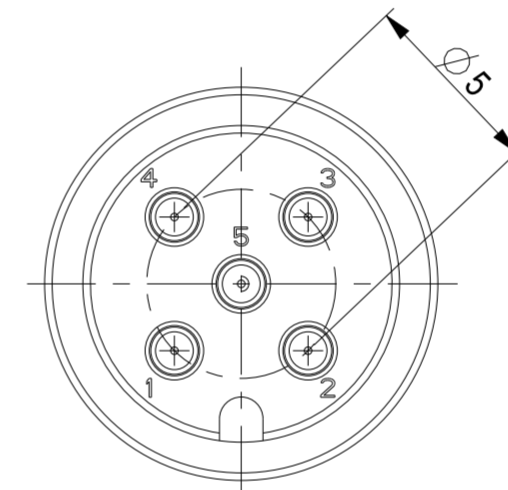
SCHNITT F-F
SECTION F-F



Gemessen über Schirmkontakte
Measured over shield contacts



SCHNITT B-B
SECTION B-B

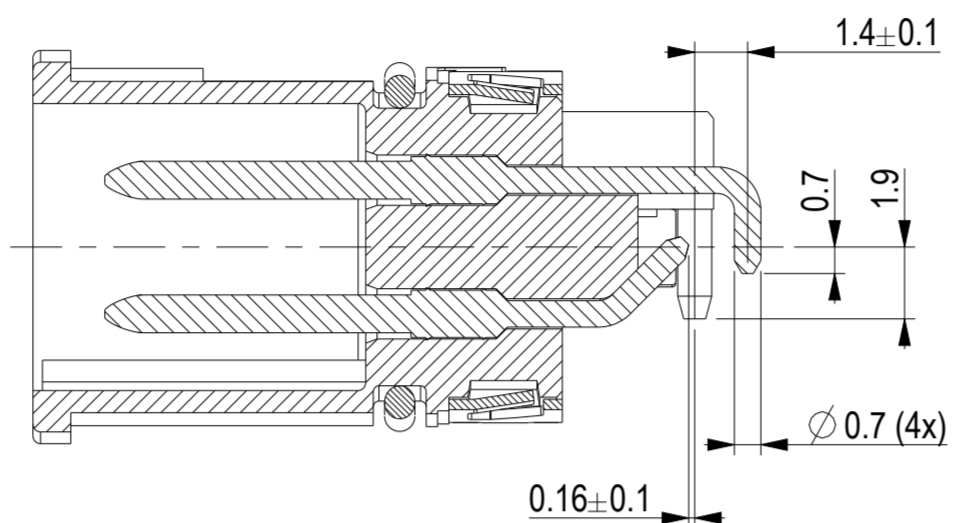


Steckgesicht nach IEC 61076-2-101
Mating face acc. IEC 61076-2-101

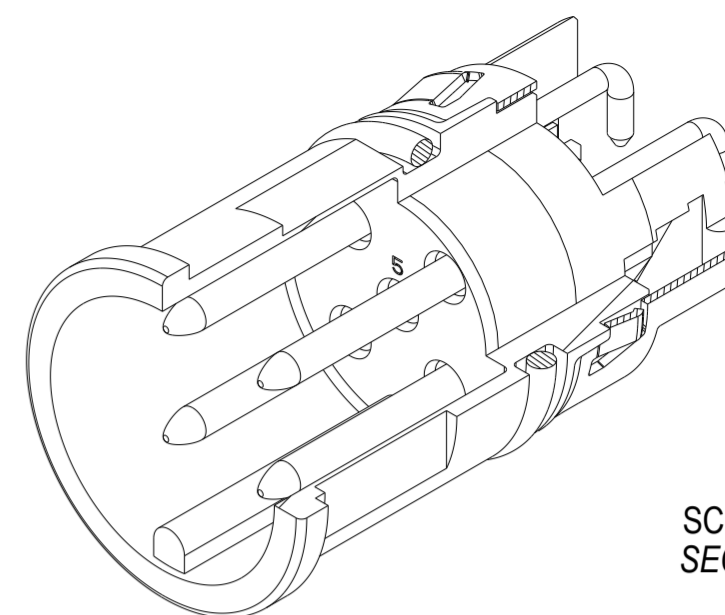
Information		Tolerances	Scale	5:1
All rights reserved. Only for information. To ensure that this is the latest version of this drawing, please contact one of the ERNI companies before using.		 All Dimensions in mm	Designation	
Copyright by ERNI GmbH Proprietary notice pursuant to § 180/18 to be observed.			5 polige Version / 5 pin version M12 90° M A THR Frontmontage M12 90° M A THR front mount	
Subject to modification without prior notice. Drawing will not be updated.		 www.ERNI.com	225250	
B	06.10.17	Class		M12
Index	Date			I (2 / 4) A2

Ident-Nr. <i>Ident-No.</i>	O-ring <i>O-ring</i>	Schirm <i>Shield</i>	Verdrehschutz <i>Antitwist option</i>	Verguß <i>Potting</i>
225243	yes 7.2x0.8	no	no	needed
225247	yes 7.2x0.8	yes	no	recommended
225516	yes 7.2x0.8	no	yes	not needed
225519	yes 7.2x0.8	yes	yes	not needed

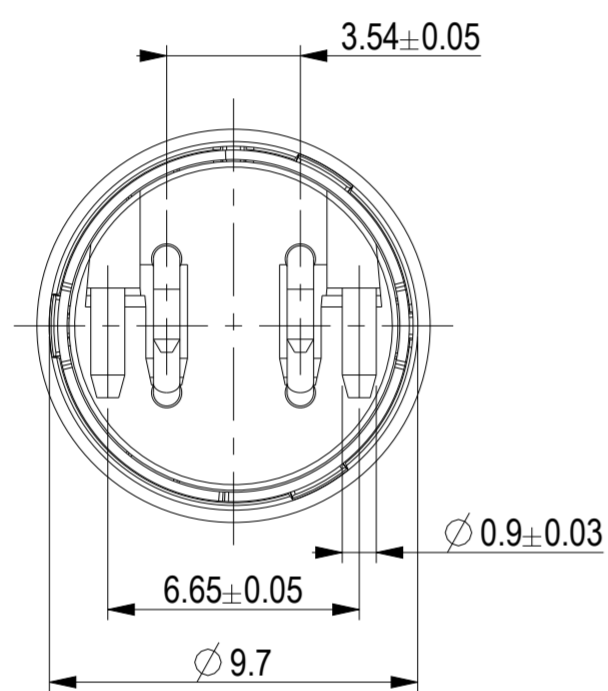
Darstellung mit Schirm und O-Ring
Drawn with shield and O-ring



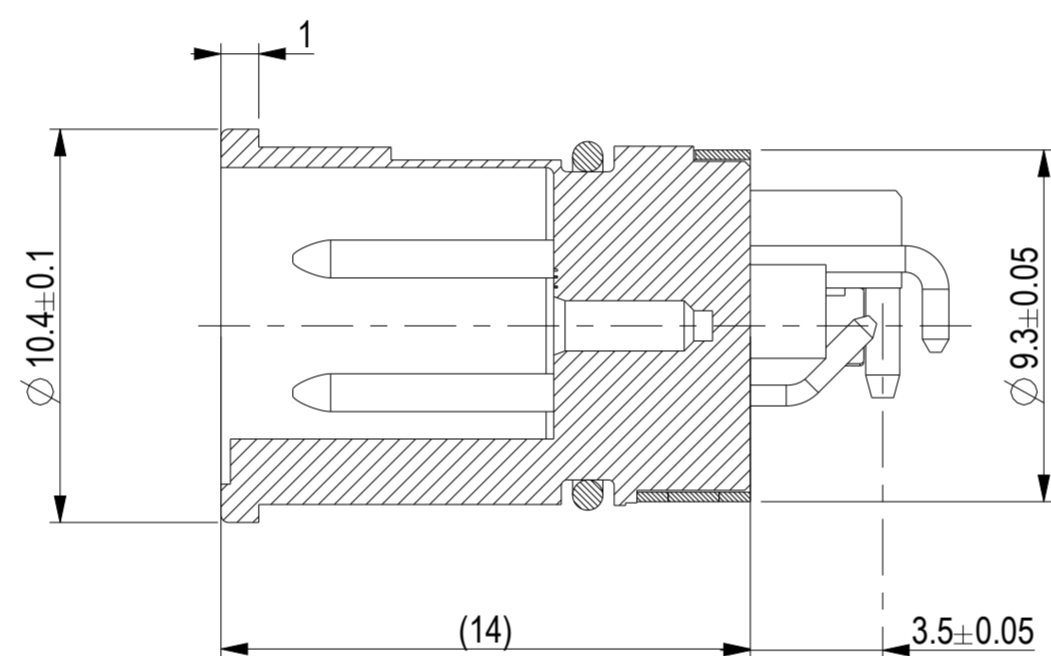
SCHNITT E-E
SECTION E-E



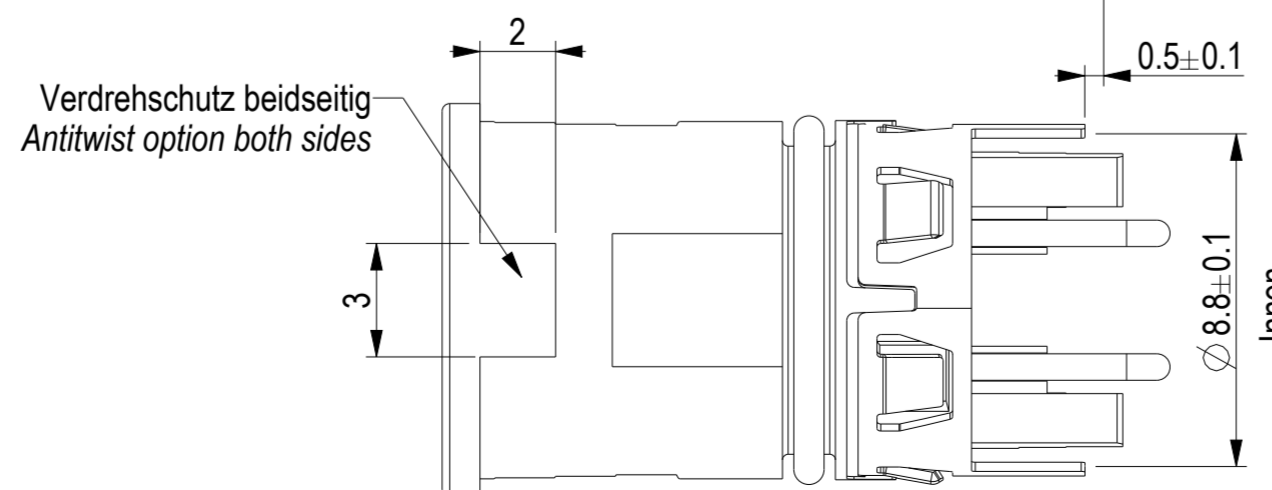
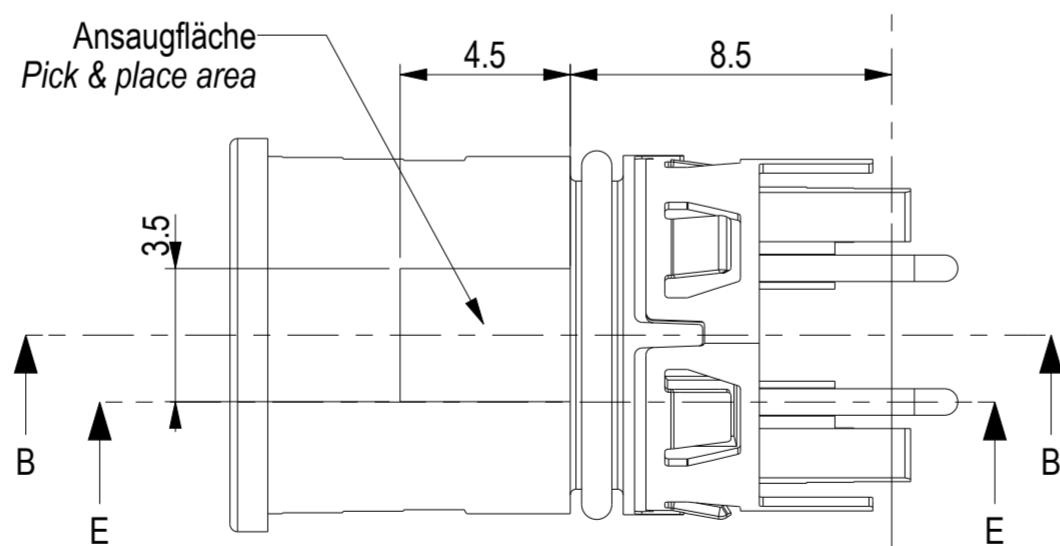
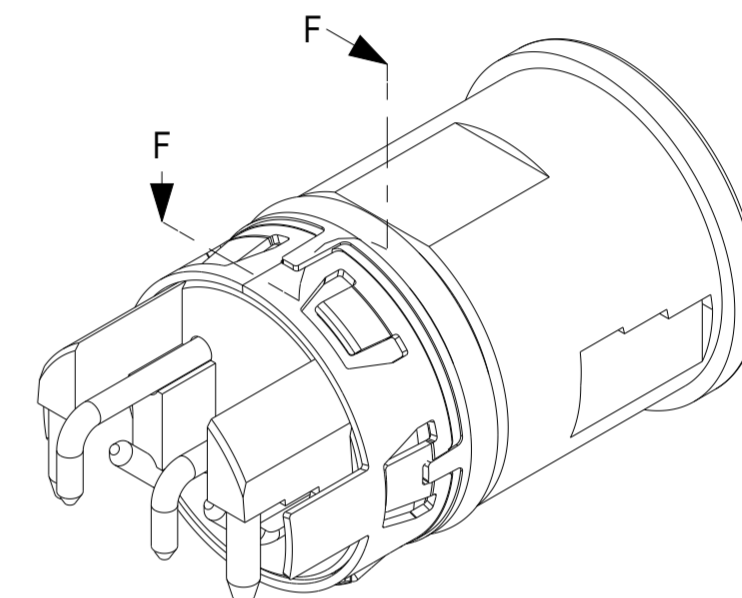
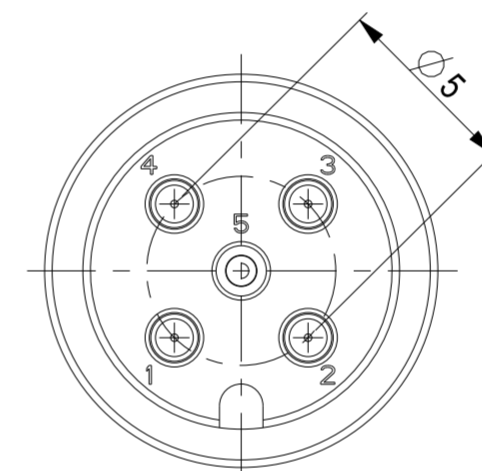
SCHNITT F-F
SECTION F-F



Gemessen über Schirmkontakte
Measured over shield contacts



SCHNITT B-B
SECTION B-B



Steckgesicht nach IEC 61076-2-101
Mating face acc. IEC 61076-2-101

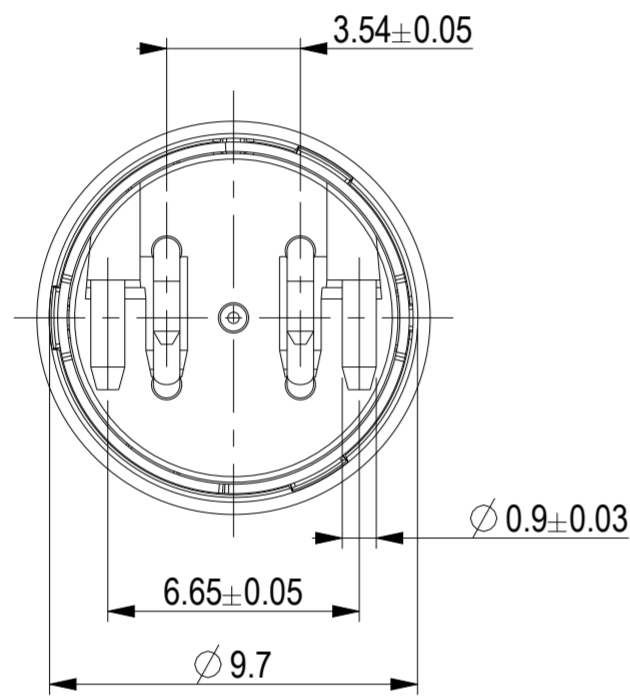
Handschriftliche Änderungen auf CAD Zeichnungen sind nicht zulässig!

Copyright by ERNI GmbH
Proprietary notice pursuant to BSC 18016 to be observed.

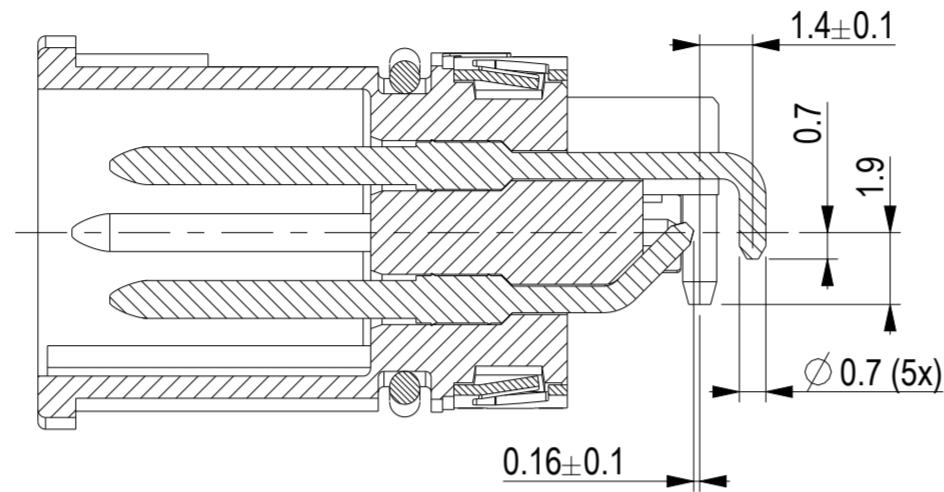
Information		Tolerances	Scale	5:1
All rights reserved. Only for information. To ensure that this is the latest version of this drawing, please contact one of the ERNI companies before using.		 All Dimensions in mm	Designation	
www.ERNI.com			4 polige Version / 4 pin version M12 90° M A THR Frontmontage M12 90° M A THR front mount	
Index		Date		225250 Class M12
				I (3 / 4) A2

Ident-Nr. Ident-No.	O-ring O-ring	Schirm Shield	Verdrehschutz Antitwist option	Verguß Potting
225245	yes 7.2x0.8	no	no	needed
225249	yes 7.2x0.8	yes	no	recommended

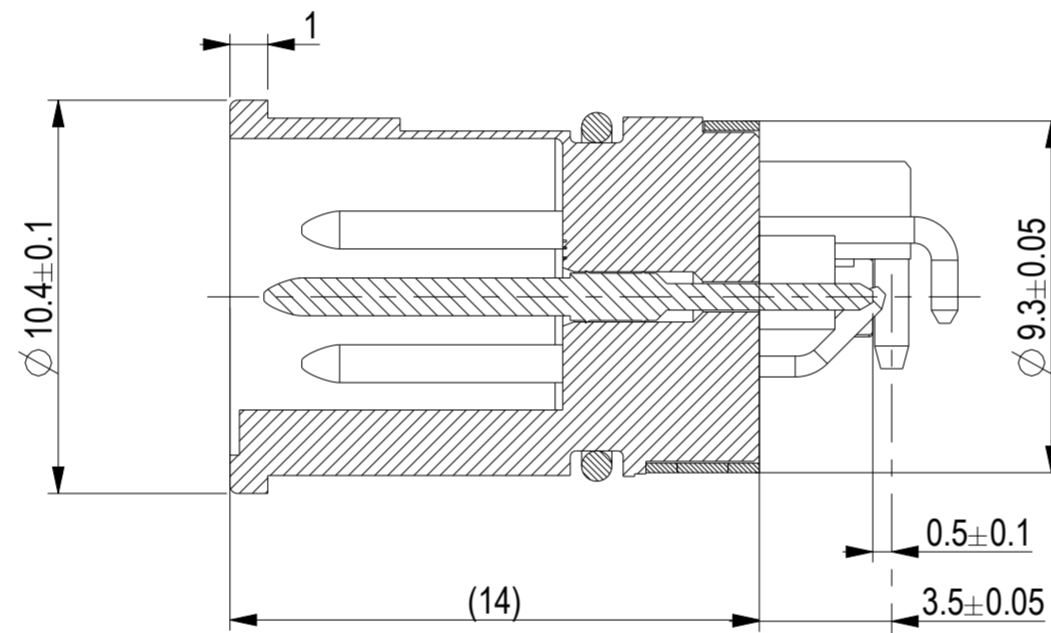
Darstellung mit Schirm und O-Ring
Drawn with shield and O-ring



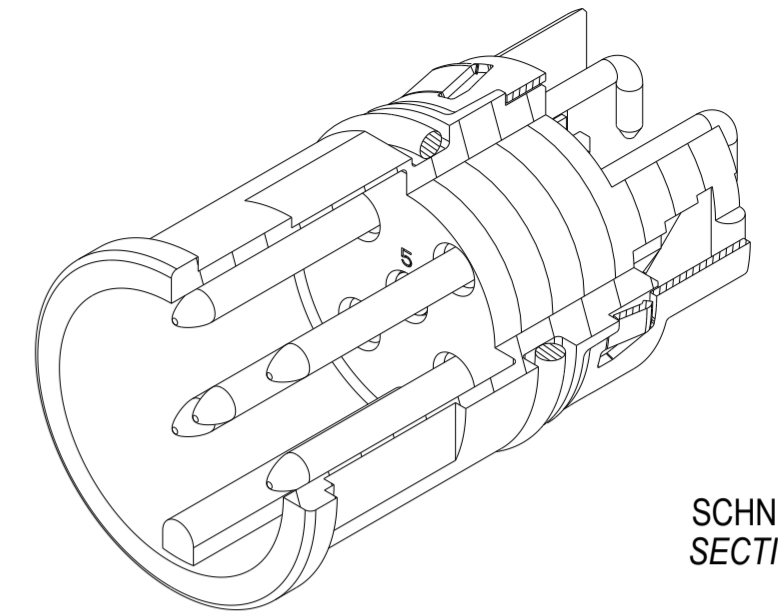
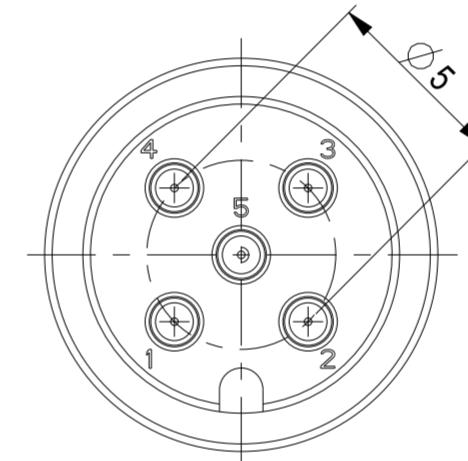
Gemessen über Schirmkontakte
Measured over shield contacts



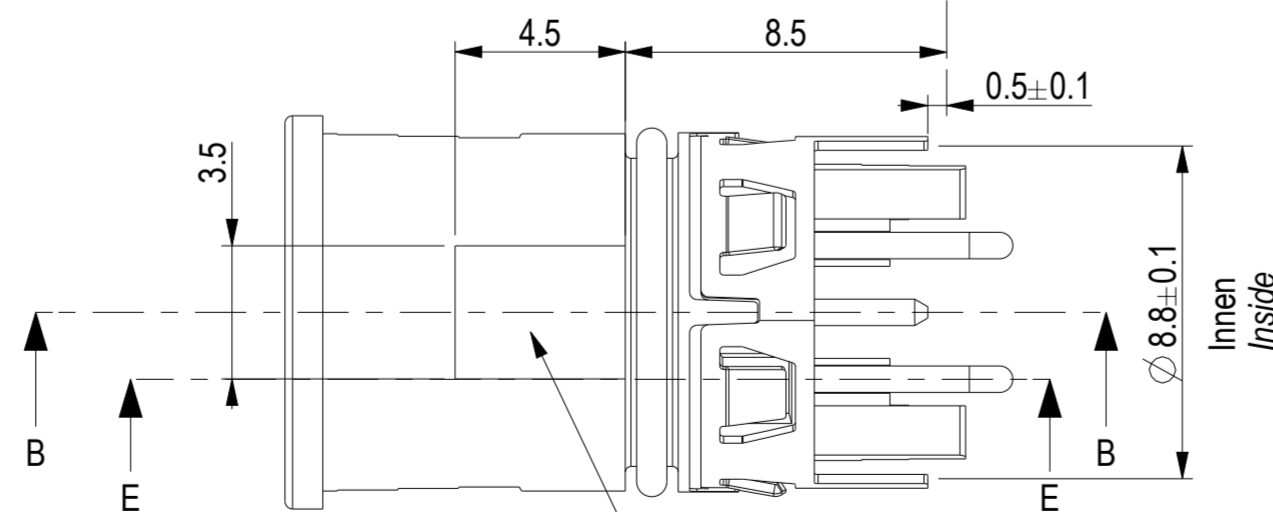
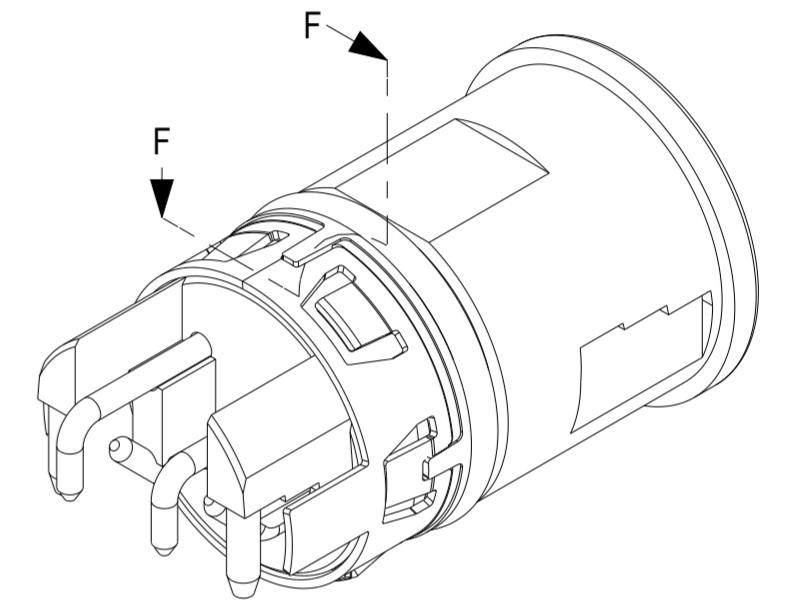
SCHNITT E-E
SECTION E-E



SCHNITT B-B
SECTION B-B



SCHNITT F-F
SECTION F-F



Ansaugfläche
Pick & place area

Steckgesicht nach IEC 61076-2-101
Mating face acc. IEC 61076-2-101

Information All rights reserved. Only for information. To ensure that this is the latest version of this drawing, please contact one of the ERNI companies before using.	Tolerances All Dimensions in mm	Scale 5:1	Designation 5 polige Version / 5 pin version Kontakt 5 vorend / early mate last break contact 5 M12 90° M A THR Frontmontage M12 90° M A THR front mount
		www.ERNI.com	
Index	Date 06.10.17	Class M12	I (4 / 4) A2

Copyright by ERNI GmbH
Proprietary notice pursuant to BSC 18016 is to be observed.

Handschriftliche Änderungen auf
CAD Zeichnungen sind nicht zulässig!



Компания «ЭлектроПласт» предлагает заключение долгосрочных отношений при поставках импортных электронных компонентов на взаимовыгодных условиях!

Наши преимущества:

- Оперативные поставки широкого спектра электронных компонентов отечественного и импортного производства напрямую от производителей и с крупнейших мировых складов;
- Поставка более 17-ти миллионов наименований электронных компонентов;
- Поставка сложных, дефицитных, либо снятых с производства позиций;
- Оперативные сроки поставки под заказ (от 5 рабочих дней);
- Экспресс доставка в любую точку России;
- Техническая поддержка проекта, помощь в подборе аналогов, поставка прототипов;
- Система менеджмента качества сертифицирована по Международному стандарту ISO 9001;
- Лицензия ФСБ на осуществление работ с использованием сведений, составляющих государственную тайну;
- Поставка специализированных компонентов (Xilinx, Altera, Analog Devices, Intersil, Interpoint, Microsemi, Aeroflex, Peregrine, Syfer, Eurofarad, Texas Instrument, Miteq, Cobham, E2V, MA-COM, Hittite, Mini-Circuits, General Dynamics и др.);

Помимо этого, одним из направлений компании «ЭлектроПласт» является направление «Источники питания». Мы предлагаем Вам помощь Конструкторского отдела:

- Подбор оптимального решения, техническое обоснование при выборе компонента;
- Подбор аналогов;
- Консультации по применению компонента;
- Поставка образцов и прототипов;
- Техническая поддержка проекта;
- Защита от снятия компонента с производства.



Как с нами связаться

Телефон: 8 (812) 309 58 32 (многоканальный)

Факс: 8 (812) 320-02-42

Электронная почта: org@eplast1.ru

Адрес: 198099, г. Санкт-Петербург, ул. Калинина, дом 2, корпус 4, литера А.